

GASTROBACK®

Bedienungsanleitung **DESIGN MICRO BLENDER**



Art.-Nr. 41029 »Design Micro Blender«

Bedienungsanleitung vor Gebrauch unbedingt lesen!
Modell- und Zubehöränderungen vorbehalten!
Nur für den Hausgebrauch!



Lesen Sie bitte alle Hinweise und Anleitungen, die mit dem Gerät geliefert werden, sorgfältig und vollständig durch, bevor Sie das Gerät in Betrieb nehmen und beachten Sie bitte alle Warnhinweise, die in der Bedienungsanleitung aufgeführt sind.

INHALTSVERZEICHNIS

Ihren »Design Micro Blender« kennen lernen	4
Sicherheitshinweise	5
Allgemeine Hinweise zur Sicherheit	5
Vorsichtsmaßnahmen beim Umgang mit Elektrizität	7
Bewegliche Bauteile – Verletzungsgefahr	8
Technische Daten	9
Eigenschaften Ihres »Design Micro Blenders«	10
Sicherheitseinrichtungen	10
Empfohlene Verwendung	11
Vor der ersten Verwendung	12
Bedienung	13
Vorbereitungen	14
Die Lebensmittel zubereiten.....	14
Hilfe bei Problemen	16
Pflege und Reinigung	18
Den Motorsockel reinigen	18
Die Selbstreinigung des Gerätes verwenden	19
Die Bauteile einzeln reinigen	19
Aufbewahrung	21
Entsorgungshinweise	22
Information und Service	22
Gewährleistung/Garantie	22
Rezept-Ideen	23

SEHR GEEHRTE KUNDIN, SEHR GEEHRTER KUNDE!

Wir freuen uns, dass Sie sich für den neuen Gastroback »Design Micro Blender« entschieden haben!

Ihr neuer »Design Micro Blender« wird die Zubereitung Ihrer Lebensmittel und Getränke wesentlich erleichtern.

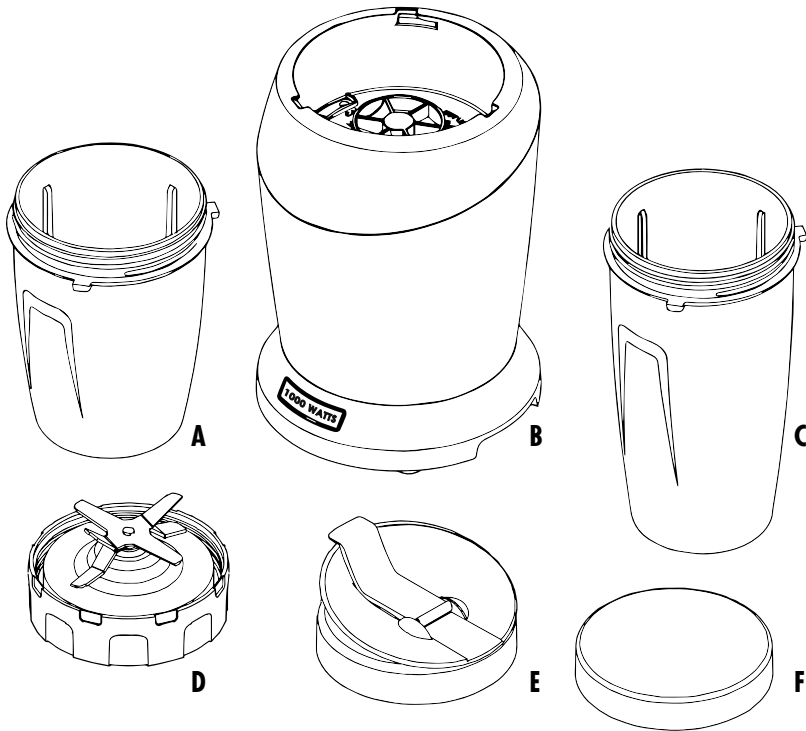
Der »Design Micro Blender« ist ein hochwertiges, innovatives Gerät mit herausragender Leistungsfähigkeit und platzsparendem, kompaktem Design. Vom Zerstoßen von Eis über das Hacken von Nüssen bis zum Mixen und Extrahieren von Nährstoffen und Vitaminen für gesunde Drinks, ist das Gerät perfekt zu Diensten. Verschließen Sie den Mixbecher nach der Zubereitung einfach mit dem praktischen Sip & Seal-Deckel, um Ihr Getränk schnell und bequem zu portionieren. Machen Sie sich damit doch schnell Ihren persönlichen Lieblings-Drink, bevor Sie das Haus verlassen.

Bitte lesen Sie diese Bedienungsanleitung sorgfältig durch. Sie können am schnellsten alle Vorteile Ihres neuen »Design Micro Blenders« nutzen, wenn Sie sich vor der Inbetriebnahme über alle Funktionen informieren!

Ihre Gastroback GmbH



IHREN »DESIGN MICRO BLENDER« KENNENLERNEN



- A** Kleiner Mixbecher* für 0,8 Liter.
- B** Motorsockel mit kraftvollem 1000- 1200 Watt-Motor und Saugfüßen für einen sicheren Stand auf glatten Flächen.
- C** Großer Mixbecher* für 1 Liter.
- D** Hochwertige titanbeschichtete Klingen zum Zerkleinern, Hacken und Mixen in wenigen Sekunden.
- E** Komfortabler Sip & Seal Deckel – einfach die Lasche hochklappen und ausgießen.
- F** Einfacher Deckel zum dichten Verschließen des Mixbechers.

* Die Mixbecher sind Bisphenol-A-frei.

Hinweis:

Die Mixbecher und Deckel können beliebig miteinander kombiniert werden. Wenn Sie zusätzliche Deckel und Mixbecher für das Gerät erwerben möchten, wenden Sie sich bitte an Ihren Händler oder direkt an Gastroback.



SICHERHEITSHINWEISE

Lesen Sie bitte vor dem Gebrauch des Gerätes alle Hinweise und Anleitungen, die mit dem Gerät geliefert werden, sorgfältig und vollständig durch und bewahren Sie die Anleitungen gut auf. Verwenden Sie das Gerät ausschließlich in der darin angegebenen Weise zu dem beschriebenen Zweck (bestimmungsgemäßer Gebrauch). Ein bestimmungswidriger Gebrauch und besonders Missbrauch, können zu Sachschäden sowie zu schweren Personenschäden durch gefährliche elektrische Spannung, bewegliche Bauteile und Feuer führen. Führen Sie ausschließlich diejenigen Arbeiten mit dem Gerät durch, die in diesen Anleitungen beschrieben werden.

Diese Anleitung ist ein wichtiger Bestandteil des Gerätes. Geben Sie das Gerät nicht ohne diese Anleitung an Dritte weiter.

Reparaturen und technische Wartung am Gerät dürfen nur von dafür autorisierten Fachwerkstätten durchgeführt werden. Wenden Sie sich gegebenenfalls bitte an Ihren Händler. Fragen zum Gerät beantwortet: Gastroback GmbH, Gewerbestr. 20, D-21279 Hollenstedt, Telefon: (04165) 22250.

ALLGEMEINE HINWEISE ZUR SICHERHEIT

- Nur für den Betrieb in Innenräumen und für den Gebrauch im Haushalt. Verwenden und lagern Sie das Gerät nicht im Freien oder in feuchten oder nassen Bereichen. Verwenden Sie das Gerät nicht in Booten oder fahrenden Fahrzeugen. Verwenden Sie nur Bauteile, Zubehöre und Ersatzteile für das Gerät, die vom Hersteller für diesen Zweck vorgesehen und empfohlen sind. Beschädigte oder ungeeignete Bauteile und Zubehöre können während des Betriebes brechen, schmelzen, sich verformen und zur Überhitzung führen sowie Sachschäden und Personenschäden verursachen.
- Überprüfen Sie regelmäßig die Bauteile und Zubehöre sowie das Netzkabel des Gerätes auf Beschädigungen (Beispiel: Verformung, Verfärbung, Brüche, Risse, Undichtigkeiten, Abnutzung von Dichtung und Gewinde, Korrosion oder Verfärbungen an den Steckkontakten des Steckers). Niemals das Gerät betreiben, wenn während des Betriebes Flüssigkeiten auf den **Motorsockel laufen oder sich unter dem Gerät sammeln!** Niemals das Gerät mit Bauteilen betreiben, die beschädigt sind (Beispiel: Mixbecher oder Klingen sind gebrochen oder undicht, Kunststoffteile sind angeschmolzen oder verformt) oder nicht mehr erwartungsgemäß arbeiten, oder wenn sich das Gerät überhitzt oder übermäßigen Belastungen ausgesetzt war (Beispiel: Sturz, Schlag, eingedrungene Flüssigkeiten). Ziehen Sie bei Beschädigung oder Undichtigkeit während des Betriebes sofort den Netzstecker aus der Steckdose, und lassen Sie das Gerät in einer autorisierten Fachwerkstatt überprüfen. Versuchen Sie niemals, das Gerät zu benutzen, wenn das Gerät beschädigt ist. Versuchen Sie niemals, den Motorsockel zu öffnen.
- Die Arbeitsfläche muss gut zugänglich, feuchtigkeits- und fettbeständig, fest, eben, trocken und ausreichend groß sein.

- Halten Sie das Gerät und den Arbeitsbereich stets trocken und sauber und wischen Sie übergelaufene Flüssigkeiten sofort ab. Niemals während des Betriebes Tücher, Servietten oder andere Gegenstände unter oder auf das Gerät legen, um Personen- und Sachschäden durch Feuer, elektrischen Schlag und Hitze zu vermeiden. Niemals das Gerät über ein Netzkabel, an den Rand oder an die Kante der Arbeitsfläche oder auf geneigte Unterlagen stellen (Beispiel: Spüle).
- Lassen Sie auf allen Seiten des Gerätes mindestens 20cm Platz und über dem Gerät mindestens 50cm frei, um unbehindert arbeiten zu können.
- Dieses Gerät kann von Personen mit eingeschränkter Wahrnehmung oder verminderten physischen oder geistigen Fähigkeiten oder einem Mangel an Erfahrung und Kenntnissen (einschließlich Kinder ab 8 Jahren) verwendet werden, sofern sie beaufsichtigt und/oder bei der Bedienung angeleitet werden, so dass sie die Gefahren bei der Bedienung des Gerätes verstehen und beachten. Auch die Reinigung und Pflege des Gerätes darf von Kindern nicht ohne Beaufsichtigung durchgeführt werden. **Niemals Kinder mit dem Gerät, den Bauteilen oder dem Verpackungsmaterial spielen lassen!** Bewahren Sie das Gerät immer an einem trockenen, sauberen, frostfreien und für kleine Kinder unzugänglichen Ort auf. Niemals das Gerät oder seine Bauteile unbeaufsichtigt lassen, wenn sie für kleine Kinder zugänglich sind.
- Niemals das Gerät oder Teile davon in, auf oder in die Nähe von starken Wärmequellen und heißen Oberflächen (Beispiel: Heizung, Ofen, Feuer) bringen. Niemals die Bauteile des Gerätes für andere Geräte oder Zwecke verwenden, die in diesem Heft nicht beschrieben sind. **Vergewissern Sie sich vor dem Einschalten, dass Sie das Gerät vollständig und richtig nach den Anleitungen in diesem Heft zusammengesetzt und angeschlossen haben.** Wenden Sie bei der Arbeit mit dem Gerät niemals Gewalt an.
- Niemals harte oder scharfkantige Gegenstände für die Arbeit mit dem Gerät verwenden (Beispiel: Messer, Gabeln). Entnehmen Sie die Lebensmittel nach der Zubereitung zum Beispiel mit einem Kochlöffel aus Holz oder Kunststoff. Halten Sie niemals Ihre Hände, Haare und Kleidung oder irgendwelche Fremdkörper in die Kupplung auf dem Motorsockel, wenn das Gerät an die Stromversorgung angeschlossen ist, um schwere Verletzungen und Schäden zu vermeiden.
- Lassen Sie das Gerät bei weichen Zutaten und Flüssigkeiten nicht länger als eine Minute und bei der Verarbeitung von harten Lebensmitteln nicht länger als 30 Sekunden kontinuierlich arbeiten. Machen Sie dazwischen drei Minuten Pause. Wenn die Klingen stecken bleiben oder nur langsam arbeiten, dann schalten Sie das Gerät sofort AUS (Mixbecher abnehmen). Geben Sie etwas Wasser in den Mixbecher oder nehmen Sie einen Teil der Zutaten heraus.
- Niemals brennbare Flüssigkeiten (hochprozentige alkoholische Getränke) mit dem Gerät verarbeiten! Verarbeiten Sie ausschließlich essbare Nahrungsmittel mit dem Gerät. Überfüllen Sie nicht den Mixbecher. **Lassen Sie das Gerät nicht mit lee-**

rem Mixbecher arbeiten.

- Vergewissern Sie sich vor dem Einschalten, dass keine Fremdkörper im Mixbecher liegen, beim Umdrehen des Mixbechers keine Flüssigkeiten austreten und der Motorsockel fest auf der Arbeitsfläche steht ohne zu kippen oder zu wackeln.

- **Setzen Sie die Mixbecher keinem schnellen Wechsel von Heiß und Kalt aus**, um Schäden zu vermeiden. Die Bauteile des Gerätes sind **nicht mikrowellengeeignet**. Niemals die Mixbecher, Deckel und Klingen in einen Mikrowelleno-fen stellen, um Schäden zu vermeiden.

- Wischen Sie übergelaufene Flüssigkeiten immer sofort ab. Sollten Flüssigkeiten über oder in den Motorsockel gelaufen sein, dann ziehen Sie sofort den Netzstecker aus der Steckdose und nehmen den Mixbecher vom Motorsockel.

- **Verarbeiten Sie keine heißen Lebensmittel mit dem Gerät.** Lassen Sie die Lebensmittel immer zuerst auf Raumtemperatur abkühlen, bevor Sie den Mixbecher damit füllen.

- Niemals das Gerät unbeaufsichtigt lassen, wenn der Netzstecker in der Steckdose steckt. Ziehen Sie immer zuerst den Netzstecker aus der Steckdose, bevor Sie das Gerät bewegen, reinigen und wenn Sie das Gerät nicht benutzen. Fassen Sie das Gehäuse immer an beiden Seiten unten an, wenn Sie das Gerät bewegen wollen. **Niemals das Gerät am Netzkabel oder Mixbecher halten, um es zu bewegen.** Legen Sie keine harten, schweren Gegenstände auf das Gerät oder seine Bauteile und Zubehöre oder in den Mixbecher.

- Niemals das Gerät und seine Bauteile und Zubehöre mit Scheuermitteln oder harten Scheuerhilfen (Beispiel: Topfreiniger) reinigen. Niemals scharfe Reinigungsmittel (Beispiel: Bleiche) oder ätzende Chemikalien (Desinfektionsmittel) für die Reinigung verwenden. Niemals den Motorsockel oder das Netzkabel in Wasser oder andere Flüssigkeiten eintauchen oder stellen oder Flüssigkeiten darüber gießen, um eine Gefährdung durch Elektrizität zu vermeiden.

- **Nie den Motorsockel oder das Netzkabel in der Spülmaschine reinigen.**

- Lassen Sie keine Nahrungsmittel auf dem Gerät antrocknen oder in den Mixbechern verderben. Reinigen Sie das Gerät nach der Verwendung gemäß der Anleitung in diesem Heft (siehe: »Pflege und Reinigung«). Halten Sie das Gerät und alle seine Teile stets sauber.

VORSICHTSMASSNAHMEN BEIM UMGANG MIT ELEKTRIZITÄT

Das Gerät wird elektrisch angetrieben und darf nur an eine Schuko-Steckdose mit den richtigen Nennwerten (230V bei 50Hz; Wechselstrom) angeschlossen werden. Stellen Sie das Gerät in der Nähe einer geeigneten Steckdose auf, die für mindestens 10A abgesichert ist, um eine Überlastung der Stromversorgung zu vermeiden.

Außerdem sollte die Steckdose über einen Fehlerstromschutzschalter (FI-Schutzschalter) abgesichert sein, dessen Auslösestrom nicht über 30 mA liegen sollte. Wenden Sie sich im Zweifelsfall an Ihren Elektriker.

Stromversorgungen im Ausland erfüllen die genannten Voraussetzungen eventuell nicht. Da im Ausland zum Teil abweichende Normen für Stromversorgungen gelten, können wir das Gerät nicht für alle möglichen Stromversorgungen konstruieren und testen. Wenn Sie das Gerät im Ausland betreiben wollen, dann vergewissern Sie sich bitte zuerst, dass ein gefahrloser Betrieb dort möglich ist.

- Verwenden Sie keine Zeitschaltuhren, Fernbedienungen oder Tischsteckdosen. Verwenden Sie keine Verlängerungskabel.

- Die Kontakte an den Steckern müssen blank und glatt sein und dürfen keine Verfärbungen haben. Behandeln Sie das Netzkabel stets sorgsam. Wickeln Sie das Netzkabel immer vollständig ab, bevor Sie das Gerät in Betrieb nehmen. Niemals das Gerät über ein Netzkabel stellen. Halten Sie das Netzkabel fern von heißen Oberflächen und scharfen Kanten. Lassen Sie das Netzkabel nicht über die Kante der Arbeitsfläche herunterhängen. Sorgen Sie dafür, dass niemand das Gerät am Netzkabel herunterziehen oder über das Kabel stolpern kann. Niemals am Netzkabel ziehen oder reißen oder das Netzkabel knicken, quetschen oder verknoten. Fassen Sie am Gehäuse des Netzsteckers an, wenn Sie den Netzstecker aus der Steckdose ziehen. Niemals den Netzstecker oder das Gerät mit nassen Händen anfassen, wenn das Gerät an die Stromversorgung angeschlossen ist.

- Vergewissern Sie sich immer, dass der Motorsockel, sowie die Außenseiten von Mixbecher und Klingen trocken sind, bevor Sie das Gerät zusammensetzen, um eine Gefährdung durch Überhitzung, Feuer und Elektrizität zu vermeiden! Niemals Flüssigkeiten über den Motorsockel oder das Netzkabel laufen lassen. Niemals das Gerät auf nasse Oberflächen stellen. Ziehen Sie sofort den Netzstecker aus der Steckdose, wenn Flüssigkeiten über dem Motorsockel ausgelaufen sind. Reinigen Sie das Gerät danach und lassen Sie es mindestens einen Tag trocknen (siehe: »Pflege und Reinigung«).

- Am Klingenboden ist eine Silikon-Dichtung eingelegt, die für einen wasserdichten Verschluss des Mixbechers sorgt. Durch Wärme kann sich die Dichtung beim Reinigen lockern. Beim Gebrauch können sich Lebensmittel auf der Dichtung absetzen. Kontrollieren Sie nach der Reinigung, ob die Dichtung noch gut am Klingenboden anliegt und sauber ist.

- Versuchen Sie niemals das Gerät zu betreiben, wenn Mixbecher und Klingen nicht richtig zusammengeschraubt und vollständig dicht sind, um Verletzungen und Sachschäden zu vermeiden (siehe: »Vorbereitungen«).



BEWEGLICHE BAUTEILE – VERLETZUNGSGEFAHR

⚠️ WARNUNG! Der »Design Micro Blender« dient zum Zerkleinern von Lebensmit-

teln. Dazu rotieren im Mixbecher sehr scharfe Klingen mit hoher Geschwindigkeit. Das Gerät kann deshalb bei unsachgemäßer Handhabung schwere Verletzungen verursachen. Denken Sie bei der Handhabung bitte immer daran.

- Niemals in die Kupplung auf dem Motorsockel greifen, oder irgendwelche Gegenstände (Beispiel: Bürste, Tücher, Kochbesteck) in die Kupplung halten, wenn das Gerät an die Stromversorgung angeschlossen ist. Ziehen Sie immer zuerst den Netzstecker aus der Steckdose, bevor Sie das Gerät bewegen oder reinigen.
- Versuchen Sie niemals, die Sicherheitsverriegelung im Motorsockel außer Funktion zu setzen. Versuchen Sie niemals, das Gerät zu betreiben, wenn Mixbecher und/oder Klingen beschädigt oder undicht sind.
- Die Klingen sind sehr scharf. Halten Sie die Klingen immer am Klingenboden, wenn Sie damit hantieren. Fassen Sie niemals auf die Schneiden. Versuchen Sie niemals, die Schneiden zu schleifen oder die Klingen zu zerlegen oder vom Klingenboden abzunehmen.
- Vergewissern Sie sich, dass die Klingen fest und absolut dicht auf den Mixbecher geschraubt sind, bevor Sie den Mixbecher auf den Motorsockel setzen. Die Gewinde von Mixbechern, Klingen und Deckeln dürfen nicht überdreht oder verkantet (schräg miteinander verschraubt) werden. Die Gewinde würden dadurch beschädigt und undicht.

TECHNISCHE DATEN

Modell:	Art.-Nr.: 41029 »Design Micro Blender«
Stromversorgung:	220-240 V Wechselstrom, 50/60Hz
Maximale Leistungsaufnahme:	1.000-1200 W
Länge des Netzkabels:	ca. 110 cm
Gewicht (Motorsockel):	ca. 1,96 kg
Abmessungen (Motorsockel):	ca. 14,5 cm x 14,5 cm x 20,5 cm (B x T x H)
Fassungsvermögen:	gr. Mixbecher: 1 Liter, kl. Mixbecher: 0,8 Liter
Prüfzeichen:	 

Hinweis:

Aufgrund technischer Verbesserungen kann das Produkt in Design und technischen Daten etwas von dem Gerät abweichen, das auf der Verpackung dargestellt ist.

EIGENSCHAFTEN IHRES »DESIGN MICRO BLENDERS«

Ihr neuer »Design Micro Blender« kann nicht nur herrliche und gesunde Mixgetränke zubereiten, sondern auch harte Lebensmittel wie Nüsse zerkleinern oder Eis zerstoßen. Das Gerät arbeitet dazu mit sehr schnell rotierenden, scharfen Klingen, die oben auf den Mixbecher aufgeschraubt werden. Zum Betrieb wird der Mixbecher dann über Kopf auf den Motorsockel gesetzt. Die Dichtung im Klingenboden sorgt dafür, dass der Inhalt des Mixbechers nicht ausläuft.

Die besten Ergebnisse erreichen Sie in den meisten Fällen durch kurze Pulse.

Nach der Arbeit können die Klingen wieder abgeschraubt werden. Dadurch wird auch die Reinigung von Klingen und Mixbecher einfach und unkompliziert.

Wenn Sie den Mixbecher mit einem der dafür vorgesehenen Deckel verschließen, können Sie die Lebensmittel für den späteren Gebrauch darin aufbewahren und müssen nicht umfüllen. Die Mixbecher sind in zwei verschiedenen Größen erhältlich und können beliebig mit den beiden Deckeln kombiniert werden.

Verwenden Sie den einfachen Deckel zur Aufbewahrung. Der Sip & Seal-Deckel ist für Getränke gedacht, die Sie damit ohne Abschrauben des Deckels ausgießen und portionieren können.

WICHTIG: Verarbeiten Sie keine heißen Lebensmittel mit dem Gerät. Da der Mixbecher mit den Klingen luftdicht verschlossen wird, würde sich ein Überdruck aufbauen, der zu Undichtigkeiten führen und das Gerät und seine Bauteile beschädigen kann. Außerdem können die Lebensmittel beim Öffnen stark spritzen. **Lassen Sie heiße Lebensmittel unbedingt vor der Verarbeitung auf Raumtemperatur abkühlen!**

SICHERHEITSEINRICHTUNGEN

⚠️ WARNUNG: Ihr neuer »Design Micro Blender« ist zu Ihrem Schutz mit einer Sicherheitsverriegelung ausgerüstet. Versuchen Sie niemals, die Sicherheitsverriegelung zu beschädigen oder außer Funktion zu setzen! Versuchen Sie niemals, das Gerät mit anderen als den vorgesehenen Bauteilen zu betreiben.

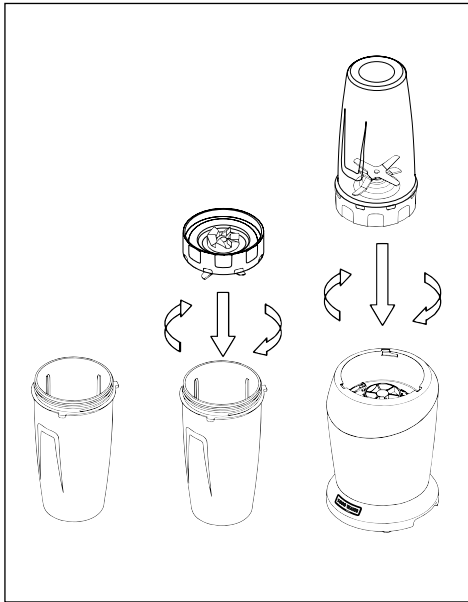
- Ein Sicherheitsschalter sorgt dafür, dass Sie das Gerät nur mit den dafür vorgesehenen Mixbechern betreiben können (siehe: »Vorbereitungen«). Versuchen Sie niemals, das Gerät mit ungeeigneten oder beschädigten Bauteilen zu betreiben.
- Wenn der Motor zu heiß wird, schaltet ein Überhitzungsschutz das Gerät automatisch AUS. Wenn der Motor unerwartet plötzlich stehen bleibt, dann ziehen Sie den Netzstecker aus der Steckdose und warten Sie etwa 30 Minuten bis der Motor abgekühlt ist. Danach können Sie das Gerät wieder verwenden.

EMPFOHLENE VERWENDUNG

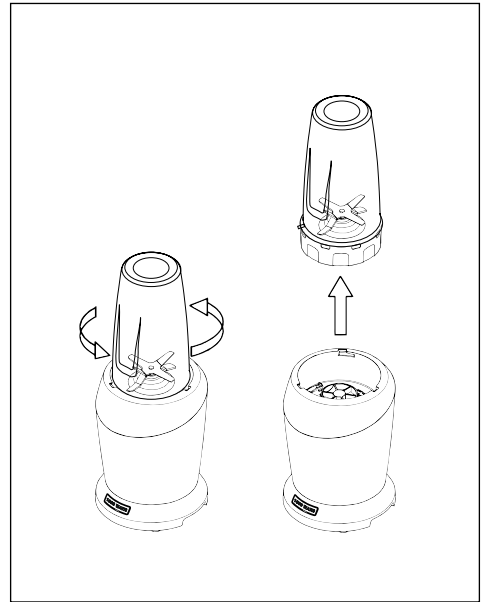
Sie können Ihren neuen »Design Micro Blender« für zahlreiche Arten von Lebensmitteln verwenden. Hinweise dazu finden Sie in der folgenden Tabelle.

Zweck	Art der Lebensmittel
Hacken	Nüsse, Mandeln, Schokolade
Raspeln	Käse, Paniermehl (den kleinen Mixbecher verwenden)
Mixen	Pfannkuchenteig, Dips
Soßen	Vinaigrette, Salat-Dressings, einfache Soßen
Gefrorenes	Eis, gefrorene Früchte, Eis-Creme
Nahrhafte Säfte, Smoothies	Früchte, Gemüse, Kräuter, Gewürze

Zusammensetzen



Auseinandernehmen



VOR DER ERSTEN VERWENDUNG

⚠ WARNUNG: Niemals kleine Kinder mit dem Gerät, den Bauteilen des Gerätes oder dem Verpackungsmaterial spielen lassen! Die Schneiden der Klingen sind sehr scharf. Fassen Sie die Klingen nur am Klingensockel an, um Verletzungen zu vermeiden. Vergewissern Sie sich, dass die Spannung Ihrer Stromversorgung für den Betrieb des Gerätes geeignet ist. Siehe: »Vorsichtsmaßnahmen beim Umgang mit Elektrizität«.

1. Nehmen Sie das Gerät und alle Bauteile vorsichtig aus der Verpackung.
2. Vergewissern Sie sich, dass alle Bauteile vorhanden und unbeschädigt sind (siehe: »Ihren »Design Micro Blender« kennen lernen«).
3. Entfernen Sie vor der Verwendung unbedingt alle Verpackungen und Werbematerialien vom Gerät. Entfernen Sie aber NICHT das Typenschild.

⚠ WARNUNG: Ziehen Sie immer zuerst den Netzstecker aus der Steckdose, bevor Sie das Gerät reinigen. Niemals den Motorsockel oder das Netzkabel in Wasser oder andere Flüssigkeiten eintauchen oder Flüssigkeiten darüber gießen. Verwenden Sie keine aggressiven Reiniger oder Scheuermittel, um die Oberflächen nicht zu beschädigen. **Niemals den Motorsockel oder das Netzkabel in der Spülmaschine reinigen.**

4. Reinigen Sie das Gerät und seine Bauteile vor der ersten Verwendung und nach jeder längeren Lagerung. Waschen Sie die Mixbecher, Deckel und Klingen in warmer Spülmittellösung. Fassen Sie die Klingen dabei nur am Klingensockel an.
5. Wischen Sie den Motorsockel mit einem feuchten, weichen Schwamm oder Tuch ab. Trocknen Sie alle Teile sorgfältig. Siehe: »Pflege und Reinigung«.

Tipp:

Mixbecher und Deckel können in der Spülmaschine gereinigt werden. Schrauben Sie die Klingen vorher vom Mixbecher ab. Legen Sie die Deckel immer in den oberen Korb.

Hinweis:

Die Mixbecher und Deckel können nach Wunsch beliebig miteinander kombiniert werden.

BEDIENUNG

⚠ **WARNUNG:** Achten Sie zu jeder Zeit darauf, dass das Gerät und alle seine Bauteile und Zubehöre **für kleine Kinder unzugänglich** sind. Das Gerät dient zum Zerkleinern von Lebensmitteln und arbeitet daher mit scharfen, schnell rotierenden Klingen, die bei unsachgemäßer Handhabung oder Missbrauch schwere Verletzungen verursachen können. Ziehen Sie immer zuerst den Netzstecker aus der Steckdose, bevor Sie das Gerät bewegen oder reinigen. Niemals das Gerät unbeaufsichtigt lassen, wenn es an die Stromversorgung angeschlossen ist.

Die Schneiden der Klingen sind sehr scharf. Behandeln Sie die Klingen immer mit besonderer Vorsicht. Fassen Sie nicht auf die Schneiden und halten Sie die Klingen nur am Klingenboden.

Die Unterlage muss ausreichend groß, fest, stabil, trocken, feuchtigkeitsbeständig und eben sein (siehe: ›Allgemeine Hinweise zur Sicherheit‹). Legen Sie keine Tücher oder Servietten über oder unter das Gerät, um eine Gefährdung durch Feuer, Überhitzung oder elektrischen Schlag zu vermeiden. Die Luftschlitze im Motorsockel müssen stets frei zugänglich bleiben.

Achten Sie darauf, auf jeder Seite ausreichend Abstand (mindestens 20 cm) zur Kante der Arbeitsfläche sowie zu anderen Gegenständen zu halten. Lassen Sie mindestens 50 cm über dem Gerät frei, um ungehindert arbeiten zu können.

Vergewissern Sie sich immer vor dem Betrieb, dass die Bauteile des Gerätes unbeschädigt und völlig trocken sind (siehe: ›Allgemeine Hinweise zur Sicherheit‹). Niemals das Gerät verwenden, wenn Bauteile gebrochen, verbogen, angeschmolzen oder in anderer Weise beschädigt oder ungeeignet sind, um eine Gefährdung durch Überhitzung, Feuer und Elektrizität zu vermeiden. **Vergewissern Sie sich vor dem Betrieb immer, dass der Mixbecher vollständig dicht verschlossen ist.** Wenn während des Betriebes Flüssigkeiten auslaufen, dann ziehen Sie sofort den Netzstecker aus der Steckdose und nehmen Sie den Mixbecher vom Motorsockel. Siehe: ›Hilfe bei Problemen‹.

Lassen Sie das Gerät bei weichen Zutaten und Flüssigkeiten nicht länger als eine Minute und bei der Verarbeitung von harten Lebensmitteln nicht länger als 30 Sekunden kontinuierlich arbeiten. Machen Sie dazwischen drei Minuten Pause. Wenn die Klingen stecken bleiben oder nur langsam arbeiten, nehmen Sie den Mixbecher sofort vom Motorsockel. Geben Sie etwas Wasser in den Mixbecher oder nehmen Sie einen Teil der Zutaten heraus.

Lassen Sie das Gerät niemals mit leerem Mixbecher arbeiten, um eine Überhitzung zu vermeiden! Niemals harte oder scharfkantige Gegenstände (Beispiel: Messer, Metallschaber) für die Arbeit mit dem Gerät verwenden, um die Oberflächen nicht zu beschädigen. Verwenden Sie nur Kochbesteck aus Kunststoff oder Holz.

VORBEREITUNGEN

1. Bereiten Sie Ihre Lebensmittel vor. Entfernen Sie alle nicht essbaren Teile und schneiden Sie die Lebensmittel in Würfel mit etwa 1 cm Kantenlänge.

WICHTIG: Füllen Sie den Mixbecher nur maximal bis zur Markierung MAX FILL, um eine Überhitzung zu vermeiden. Füllen Sie keine heißen Lebensmittel ein. Andernfalls kann im Mixbecher ein Überdruck entstehen.

2. Stellen Sie den Motorsockel auf eine geeignete Unterlage in der Nähe einer geeigneten Wandsteckdose. Siehe: »Allgemeine Hinweise zur Sicherheit« und »Vorsichtsmaßnahmen beim Umgang mit Elektrizität«.
3. Vergewissern Sie sich, dass das Gerät NICHT an die Stromversorgung angeschlossen ist und alle Bauteile unbeschädigt, sauber und trocken sind.
4. Füllen Sie die Zutaten in den Mixbecher. Füllen Sie den Mixbecher maximal bis zur Markierung MAX FILL. Wenn Sie größere Mengen verarbeiten wollen, dann arbeiten Sie in entsprechenden Portionen.

WICHTIG: Im Klingenboden befindet sich eine Dichtung aus Silikon, die dafür sorgt, dass der Inhalt des Mixbechers nicht ausläuft. Durch die Reinigung kann sich die Dichtung lockern. Vergewissern Sie sich deshalb vor jeder Verwendung, dass die Dichtung richtig eingelegt und ganz sauber ist.

5. Vergewissern Sie sich, dass die Dichtung am Klingenboden an allen Stellen gut anliegt und völlig sauber ist. Setzen Sie dann die Klingen auf den Mixbecher. Achten Sie dabei darauf, das Gewinde nicht zu verkanten. Drehen Sie die Klingen ohne Gewaltanwendung handfest, so dass der Mixbecher dicht verschlossen ist.
6. Drehen Sie den Mixbecher dann um, so dass die Klingen unten sind. **Vergewissern Sie sich, dass der Mixbecher vollständig dicht ist.**

DIE LEBENSMITTEL ZUBEREITEN

7. Stecken Sie den Netzstecker in die Steckdose.
8. Setzen Sie den Mixbecher auf den Motorsockel. Dabei müssen die drei Zapfen am Mixbecher in die Schlitze im Motorsockel gleiten.

WICHTIG: Sobald Sie den Mixbecher auf dem Motorsockel nach unten drücken, beginnt der Motor zu arbeiten. Halten Sie den Mixbecher gut fest, damit er nicht herunter fällt.

Bedenken Sie, dass das Gerät Ihre Lebensmittel in wenigen Sekunden verarbeitet und lange Bearbeitungszeiten daher unnötig sind. Lassen Sie das Gerät bei weichen Zutaten und Flüssigkeiten nicht länger als eine Minute und bei der Verarbeitung von harten Lebensmitteln nicht länger als 30 Sekunden kontinuierlich arbeiten. Machen

Sie dazwischen 3 Minuten Pause. Wenn die Klingen stecken bleiben oder nur langsam arbeiten, nehmen Sie sofort den Mixbecher vom Motorsockel. Geben Sie etwas Wasser in den Mixbecher oder nehmen Sie einen Teil der Zutaten heraus.

9. Drücken Sie den Mixbecher ohne Gewaltanwendung nach unten auf den Motorsockel. Der Motor beginnt sofort zu arbeiten.
10. Die meisten Lebensmittel verarbeiten Sie am besten in kurzen Pulsen. Drücken Sie den Mixbecher dazu mehrmals kurz nach unten.
11. Wenn das Gerät mehrere Sekunden kontinuierlich arbeiten soll, dann drehen Sie den nach unten gedrückten Mixbecher im Uhrzeigersinn, bis er fest auf dem Motorsockel verriegelt ist. Lassen Sie das Gerät nicht unbeaufsichtigt arbeiten.
12. Sobald die Lebensmittel die gewünschte Beschaffenheit erreicht haben, nehmen Sie den Mixbecher vom Motorsockel. Wenn Sie den Mixbecher auf dem Motorsockel verriegelt haben, dann drehen Sie den Mixbecher gegen den Uhrzeigersinn, um ihn zu entriegeln. Nehmen Sie den Mixbecher dann nach oben vom Gerät ab.
13. Ziehen Sie den Netzstecker aus der Steckdose.
14. Drehen Sie den Mixbecher mit den Klingen nach oben und schrauben Sie die Klingen gegen den Uhrzeigersinn ab. Fassen Sie die Klingen nur am Klingenboden an, um sich nicht zu verletzen und spülen Sie die Klingen unter fließendem Wasser ab.

Tipp:

Sie können die Lebensmittel für einige Zeit im Mixbecher aufbewahren. Schrauben Sie dazu einen der Deckel auf den Mixbecher. Wenn Sie ein Getränk zubereitet haben, dann sollten Sie den Sip & Seal Deckel verwenden. Allerdings sollten Sie die Lebensmittel nicht generell im Mixbecher aufbewahren, um Verfärbungen und übermäßige Abnutzung zu vermeiden. Achten Sie auf jeden Fall darauf, dass die Lebensmittel im Mixbecher nicht verderben.

15. Wenn Sie die fertig zubereiteten Lebensmittel für eine Weile im Mixbecher aufbewahren wollen, schrauben Sie einen der Deckel auf den Mixbecher.
16. Reinigen Sie die verwendeten Bauteile möglichst bald nach der Verwendung. Arbeiten Sie dazu nach der Anleitung im Kapitel »Pflege und Reinigung«.

WICHTIG: Lassen Sie das Gerät nicht unbeaufsichtigt, wenn es an die Stromversorgung angeschlossen ist. Ziehen Sie immer den Netzstecker aus der Steckdose, wenn Sie das Gerät nicht benutzen. Die Klingen sollten Sie zur Aufbewahrung am besten auf einen leeren, sauberen Mixbecher schrauben.

HILFE BEI PROBLEMEN

Sollten während der Verwendung Probleme auftreten, dann finden Sie hier Lösungen.

Problem	Ursache	Die Lösung des Problems
Das Gerät lässt sich nicht einschalten und/oder der Motor arbeitet nicht oder die Klingen drehen sich nicht.	Das Gerät hat keinen Strom.	Ist der Netzstecker in eine geeignete Schuko-Steckdose mit den richtigen Nennwerten eingesteckt? Siehe: ›Vorsichtsmaßnahmen beim Umgang mit Elektrizität‹. Prüfen Sie durch anschließen einer Lampe, ob die Steckdose Strom hat.
	Die Sicherheitsverriegelung ist aktiv. Die Zapfen am Mixbecher greifen nicht in die Schlitze am Motorsockel oder Sie drücken den Mixbecher nicht fest genug nach unten.	Achten Sie darauf, die Gewinde nicht zu verkanten, wenn Sie die Klingen auf den Mixbecher schrauben. Führen Sie die Zapfen am Mixbecher in die Schlitze am Motorsockel ein und drücken Sie den Mixbecher nach unten. Siehe: ›Die Lebensmittel zubereiten‹.
	Die Klingen sind blockiert.	Nehmen Sie den Mixbecher vom Motorsockel und entfernen Sie das Hindernis. Verarbeiten Sie die Lebensmittel in kurzen Pulsen. Siehe: ›Die Lebensmittel zubereiten‹.
	Der Überhitzungsschutz hat angesprochen.	Ziehen Sie den Netzstecker aus der Steckdose, nehmen Sie den Mixbecher vom Motorsockel und lassen Sie das Gerät etwa 30 Minuten abkühlen. Versuchen Sie es danach erneut.
	Ein ernstes Problem ist aufgetreten.	Wenden Sie sich an Gastroback, Tel. 04165/2225-0 oder info@gastroback.de
Deckel oder Klingen lassen sich nicht auf den Mixbecher schrauben.	Klingen oder Deckel haben sich beim Aufschrauben verkantet (schräg aufgeschraubt).	Die Klingen und Deckel dürfen beim Aufschrauben nicht schräg auf den Mixbecher gehalten werden. Arbeiten Sie nach der Anleitung im Abschnitt ›Vorbereitungen‹.

Problem	Ursache	Die Lösung des Problems
Die Lebensmittel sind zu fein gehackt oder wässrig.	Die Lebensmittel wurden zu lange bearbeitet.	Bearbeiten Sie die Lebensmittel nicht zu lange. Das Gerät braucht nur Sekunden, um das gewünschte Ergebnis zu erreichen.
Die Lebensmittel sind ungleichmäßig gehackt.	Die Lebensmittel haften an den Innenseiten des Mixbechers.	Nehmen Sie den Mixbecher vom Motorsockel und lösen Sie die Lebensmittel von den Wänden des Mixbechers. Arbeiten Sie in kurzen Pulsen. Besonders Gefrorenes sollten Sie in mehreren kurzen Intervallen von 2 bis 5 Sekunden bearbeiten.
Eiswürfel lassen sich nicht zu Schnee verarbeiten.	Das Eis ist bereits zu warm und fängt an zu tauen.	Nehmen Sie das Eis erst kurz vor der Verarbeitung aus dem Gefriergerät.
	Das Eis wurde zu lange bearbeitet. Bei längerer Verarbeitung schmilzt das Eis zunehmend.	Verkürzen Sie die Verarbeitungszeit. Arbeiten Sie in kurzen Intervallen.
	Der Mixbecher war nass.	Trocknen Sie den Mixbecher sorgfältig ab, bevor Sie das Eis einfüllen.
Der Mixbecher ist undicht.	Die Klingen oder der Deckel sind nicht richtig aufgeschraubt. Das Gewinde ist verkantet.	Schrauben Sie die Klingen oder den Deckel nach der Anleitung im Abschnitt ›Vorbereitungen‹ auf den Mixbecher. Achten Sie darauf, die Klingen oder den Deckel nicht schräg auf den Mixbecher zu schrauben.
	Die Dichtung im Klingenboden oder am Deckelrand ist nicht richtig eingelegt.	Vergewissern Sie sich vor jedem Zusammenbau, dass die Dichtung an allen Stellen gut anliegt. Siehe: ›Vorbereitungen‹.
Der Motor läuft nach dem Abnehmen des Mixbechers weiter.	Dies ist ein ernstes Problem!	Ziehen Sie sofort den Netzstecker aus der Steckdose und wenden Sie sich an Gastroback, Tel. 04165/2225-0 oder info@gastroback.de

PFLEGE UND REINIGUNG

⚠️ WARNUNG: Ziehen Sie immer zuerst den Netzstecker aus der Steckdose, bevor Sie das Gerät bewegen und/oder das Gerät reinigen.

Niemals in die Kupplung auf dem Motorsockel fassen, wenn das Gerät an die Stromversorgung angeschlossen ist.

Die Schneiden der Klingen sind sehr scharf! Behandeln Sie die Klingen mit besonderer Vorsicht, um Verletzungen zu vermeiden. Fassen Sie die Klingen nur am Klingensboden an. Versuchen Sie niemals, die Klingen zu zerlegen oder vom Klingensboden abzunehmen.

⚠️ ACHTUNG: Stellen Sie das Gerät und seine Bauteile nicht auf hitze-, fett- oder feuchtigkeitsempfindlichen Oberflächen ab.

Niemals aggressive Chemikalien (Beispiel: Bleiche, Desinfektions-, Lösemittel), Scheuermittel oder Scheuerhilfen (Beispiel: Topfreiniger) zur Reinigung des Gerätes oder der Bauteile verwenden, um die Oberflächen nicht zu beschädigen. Verwenden Sie zur Reinigung der Oberflächen niemals scharfkantige oder harte Gegenstände. Niemals Flüssigkeiten über oder in das Gehäuse oder über das Netzkabel gießen oder diese Bauteile in Flüssigkeiten stellen oder tauchen. Die Mixbecher und Deckel können Sie in der Spülmaschine reinigen, aber **NIEMALS den Motorsockel oder das Netzkabel in der Spülmaschine reinigen.**

Niemals Gewalt anwenden!

Sie sollten es generell vermeiden, die Lebensmittel nach der Verarbeitung im Mixbecher antrocknen oder verderben zu lassen. Sie sollten die verarbeiteten Lebensmittel auch nicht zu lange im Mixbecher aufbewahren. Schrauben Sie nach der Verarbeitung die Klingen vom Mixbecher und spülen Sie die Klingen ab. Verschließen Sie bei Bedarf den Mixbecher mit einem der Deckel. Reinigen Sie den Mixbecher nach dem Ausleeren mit etwas Spülmittellösung nach den folgenden Anleitungen. Dadurch verhindern Sie, dass Lebensmittel auf den Bauteilen des Gerätes antrocknen und halten das Gerät immer hygienisch sauber.

DEN MOTORSOCKEL REINIGEN

1. Nehmen Sie den Mixbecher vom Gerät ab. Wenn Sie den Mixbecher auf dem Motorsockel verriegelt haben, dann drehen Sie den Mixbecher gegen den Uhrzeigersinn, um ihn zu entriegeln. Nehmen Sie den Mixbecher dann nach oben vom Gerät ab.
2. Ziehen Sie den Netzstecker aus der Steckdose.
3. Reinigen Sie den Motorsockel mit einem angefeuchteten Tuch und trocknen Sie den Motorsockel danach gut ab. Lassen Sie den Motorsockel danach noch 30 Minuten an der Luft trocknen, wo er für kleine Kinder unerreichbar ist.

DIE SELBSTREINIGUNG DES GERÄTES VERWENDEN

Wenn Sie vor allem Getränke hergestellt und sehr flüssige Lebensmittel verarbeitet haben, dann können Sie Mixbecher, Deckel und Klingen mit etwas Spülmittellösung sehr schnell reinigen. Verfahren Sie dazu nach folgender Anleitung.

⚠️ WARNUNG: Die Klingen sind sehr scharf. Fassen Sie die Klingen nur am Klingengboden an. Füllen Sie den Mixbecher nicht über die Markierung MAX FILL, um eine Überhitzung zu vermeiden. Füllen Sie **keine heißen Flüssigkeiten** in den Mixbecher. Die Spülmittellösung für die Reinigung darf maximal handwarm sein.

1. Spülen Sie Mixbecher und Klingen mit klarem Wasser ab.

Tipp:

Faserige Lebensmittel hinterlassen eventuell hartnäckige Faserreste an den Klingen. Entfernen Sie diese Reste zunächst mit einer kleinen, weichen Bürste (Beispiel: Zahnbürste). Achten Sie dabei unbedingt darauf, sich nicht an den Klingen zu verletzen. Fassen Sie die Klingen nur am Klingengboden an.

2. Füllen Sie den Mixbecher bis zur Markierung MAX FILL mit lauwarmer Spülmittellösung und schrauben Sie die Klingen wieder auf den Mixbecher.
3. Lassen Sie das Gerät mit Pulsen arbeiten. Siehe: »Die Lebensmittel zubereiten«.
4. Wenn hartnäckige Lebensmittelreste an den Innenseiten des Mixbechers kleben, dann füllen Sie den Mixbecher noch einmal bis zu 2/3 mit lauwarmer Spülmittellösung. Schrauben Sie die Klingen wieder auf und lassen Sie den Mixbecher etwa 10 Minuten einweichen. Verriegeln Sie den Mixbecher dann auf dem Motorsockel und lassen Sie das Gerät für 20 bis 30 Sekunden arbeiten, um die Lebensmittelreste abzulösen.
5. Wenn der Mixbecher sauber ist, dann nehmen Sie den Mixbecher vom Motorsockel ab und ziehen den Netzstecker aus der Steckdose. Schrauben Sie die Klingen ab und spülen Sie alle Teile sorgfältig mit klarem Leitungswasser.
6. Trocknen Sie alle Teile sorgfältig ab und lassen Sie die Bauteile **an einem für kleine Kinder unzugänglichen Ort** an der Luft trocknen.

Tipp:

Wenn Sie mit dieser Methode nicht die gewünschten Erfolge erzielen, dann arbeiten Sie nach folgender Anleitung.

DIE BAUTEILE EINZELN REINIGEN

Wenn Sie eine gründlichere Reinigung von Mixbecher, Deckel und Klingen wünschen oder bereits Lebensmittelreste auf den Klingen und am Mixbecher getrocknet sind, dann verfahren Sie nach folgender Anleitung.

⚠️ WARNUNG – Verletzungsgefahr! Die Klingen sind sehr scharf. Fassen Sie die Klingen nur am Klingenboden an. Versuchen Sie niemals, die Klingen zu zerlegen oder vom Klingenboden abzunehmen. Achten Sie immer darauf, dass das Gerät und seine Bauteile **für kleine Kinder unerreichbar** sind.

1. Nehmen Sie den Mixbecher vom Motorsockel ab. Ziehen Sie den Netzstecker aus der Steckdose.
2. Schrauben Sie die Klingen vom Mixbecher. Achten Sie darauf, sich an den Klingen nicht zu schneiden. Leeren Sie den Mixbecher vollständig aus.

⚠️ ACHTUNG: Niemals den Motorsockel oder das Netzkabel in der Spülmaschine reinigen. Verwenden Sie keine aggressiven Chemikalien oder Scheuermittel, um die Oberflächen nicht zu beschädigen. Verwenden Sie keine harten oder scharfkantigen Gegenstände.

Achten Sie darauf, die Silikon-Dichtung am Klingenboden nicht zu beschädigen oder zu verlieren. Die Dichtung kann sich bei der Reinigung eventuell locken. Vergewissern Sie sich deshalb nach der Reinigung, dass die Dichtung noch in der dafür vorgesehenen Rille richtig eingelegt ist.

3. Waschen Sie Mixbecher, Deckel und Klingen mit einer weichen Spülbürste in warmer Spülmittellösung.

Sie können Mixbecher und Deckel auch in der Spülmaschine reinigen. Legen Sie den Deckel dazu in den oberen Korb. Wenn Sie die Spültemperatur bei Ihrer Spülmaschine einstellen können, dann wählen Sie eine niedrige Temperatur.

Tipp:

Wenn hartnäckige Speisereste auf Mixbecher, Deckel oder Klingen kleben, dann weichen Sie diese Bauteile vor der Reinigung etwa 10 Minuten in warmer Spülmittellösung ein.

4. Trocken Sie alle Teile nach der Reinigung sorgfältig ab. Lassen Sie das Gerät und alle Bauteile dann etwa 1 Stunde an der Luft trocknen, wo sie für kleine Kinder unerreichbar sind. Legen Sie bei Bedarf die Dichtung am Klingenboden wieder richtig ein.

WICHTIG: Wickeln Sie die Klingen am besten in ein Tuch, um sie nach der Reinigung gegen unbeabsichtigte Berührung zu schützen.

AUFBEWAHRUNG

⚠ WARNUNG: Niemals kleine Kinder mit dem Gerät oder seinen Bauteilen spielen lassen. Wenn Sie das Gerät längere Zeit nicht benutzen wollen, dann ziehen Sie den Netzstecker aus der Steckdose, bevor Sie das Gerät reinigen und zur Aufbewahrung wegstellen. Niemals das Gerät unbeaufsichtigt lassen, wenn der Stecker in der Steckdose steckt, um eine Gefährdung durch Elektrizität und Feuer zu vermeiden.

Achten Sie immer darauf, dass niemand die Schneiden der Klingen unbeabsichtigt berühren kann. Fassen Sie die Klingen immer nur am Klingensboden an.

⚠ ACHTUNG: Niemals das Gerät am Netzkabel oder Mixbecher halten, wenn Sie das Gerät bewegen. Fassen Sie stattdessen immer den Motorsockel an beiden Seiten unten an.

Bewahren Sie das Gerät und alle seine Bauteile stets an einem sauberen, trockenen und frostfreien Ort auf, an dem es gegen übermäßige Belastungen (Herunterfallen, Stöße, Feuchtigkeit, Frost, direktes Sonnenlicht) geschützt und **für kleine Kinder unzugänglich** ist. Stellen Sie das Gerät aufrecht auf eine saubere, feste Oberfläche, von der es nicht herunterfallen kann. Legen Sie keine schweren oder harten Gegenstände auf oder in das Gerät oder seine Bauteile.

Behandeln Sie das Netzkabel mit besonderer Vorsicht. Niemals das Kabel knicken, quetschen oder verknoten. Niemals an den Kabeln ziehen oder reißen. Verwenden Sie die Bauteile und Zubehöre des Gerätes niemals für andere Geräte oder zu einem anderen Zweck als in diesem Heft beschrieben.

Reinigen Sie das Gerät und alle Bauteile vor der Aufbewahrung, damit keine Nahrungsmittel auf den Bauteilen des Gerätes antrocknen (siehe: »Pflege und Reinigung«).

1. Wenn Sie das Gerät für längere Zeit nicht benutzen wollen, dann ziehen Sie den Netzstecker aus der Steckdose.
2. Reinigen Sie das Gerät und alle Bauteile (siehe: »Pflege und Reinigung«).

Hinweis:

Wenn Sie das Gerät längere Zeit nicht benutzen wollen, dann sollten Sie die Klingen NICHT auf einen der Mixbecher schrauben, da sich bei luftdicht verschlossenen Gefäßen nach mehreren Tagen unangenehme Gerüche bilden können.

3. Wickeln Sie die Klingen in ein sauberes Tuch, um die Schneiden vor Staub und unbeabsichtigter Berührung zu schützen.
4. Fassen Sie den Motorsockel mit beiden Händen an den Seiten an und stellen Sie das Gerät aufrecht auf eine geeignete Oberfläche, von der es nicht herunterfallen kann und **zu der kleine Kinder keinen Zugang haben**.
5. Legen Sie das Netzkabel lose um das Gerät. Bewahren Sie das Zubehör des Gerätes zusammen mit dem Gerät auf.



ENTSORGUNGSHINWEISE

Gerät und Verpackung müssen entsprechend den örtlichen Bestimmungen zur Entsorgung von Elektroschrott und Verpackungsmaterial entsorgt werden. Informieren Sie sich gegebenenfalls bei Ihrem örtlichen Entsorgungsunternehmen.

Entsorgen Sie elektrische Geräte nicht im Hausmüll, nutzen Sie die Sammelstellen der Gemeinde. Fragen Sie ihre Gemeindeverwaltung nach den Standorten der Sammelstellen. Wenn elektrische Geräte unkontrolliert entsorgt werden, können während der Verwitterung oder durch die Müllverbrennung gefährliche Stoffe in Grundwasser und Luft und damit in die Nahrungskette gelangen, und die Flora und Fauna können auf Jahre vergiftet werden. Wenn Sie das Gerät durch ein neues ersetzen, ist der Verkäufer gesetzlich verpflichtet, das alte mindestens kostenlos zur Entsorgung entgegenzunehmen.

INFORMATION UND SERVICE

Weitere Informationen erhalten Sie im Internet unter www.gastroback.de. Wenden Sie sich mit Problemen, Fragen und Wünschen gegebenenfalls an: Gastroback Kundenservice, Tel.: 04165/2225-0 oder per E-Mail: info@gastroback.de

GEWÄHRLEISTUNG/GARANTIE

Wir gewährleisten für alle Gastroback-Elektrogeräte, dass sie zum Zeitpunkt des Kaufes mangelfrei sind. Nachweisliche Fabrikations- oder Materialfehler werden unter Ausschluss weitergehender Ansprüche und innerhalb der gesetzlichen Frist kostenlos ersetzt oder behoben. Ein Gewährleistungsanspruch des Käufers besteht nicht, wenn der Schaden an dem Gerät auf unsachgemäße Behandlung, Überlastung und/oder Installationsfehler zurückgeführt werden kann. Ohne unsere schriftliche Einwilligung erfolgte, technische Eingriffe von Dritten, führen zum sofortigen Erlöschen des Gewährleistungsanspruchs. Der Käufer muss zur Geltendmachung des Anspruchs den Original-Kaufbeleg vorlegen und trägt im Gewährleistungsfall die Kosten und das Risiko des Transportes.

Hinweis:

Kunden aus Deutschland und Österreich: Für die Reparatur- und Serviceabwicklung möchten wir Sie bitten, Gastroback Produkte an folgende Anschrift zu senden: Gastroback GmbH, Gewerbestr. 20, 21279 Hollenstedt.

Kunden anderer Länder: Bitte kontaktieren Sie Ihren Händler

Bitte haben Sie dafür Verständnis, dass unfreie Sendungen nicht angenommen werden können. Einsendung von Geräten: Bitte verpacken Sie das Gerät transportsicher, ohne Zubehör und legen Sie den Garantiebeleg sowie eine kurze Fehlerbeschreibung bei. Die Bearbeitungszeit nach Wareneingang des defekten Gerätes beträgt ca. 2 Wochen; wir informieren Sie automatisch. Bei defekten Geräten außer-

halb der Garantie senden Sie uns das Gerät bitte an die angegebene Adresse. Sie erhalten dann einen kostenlosen Kostenvoranschlag und können dann entscheiden, ob das Gerät zu den ggf. anfallenden Kosten repariert, unrepariert und kostenlos an Sie zurück gesendet oder vor Ort kostenlos entsorgt werden soll.

Das Gerät ist ausschließlich für den Privatgebrauch bestimmt und ist nicht für den gewerblichen Betrieb ausgelegt. Verwenden Sie das Gerät nur wie in dieser Gebrauchsanleitung beschrieben. Jede andere Verwendung gilt als nicht bestimmungsgemäß und kann zu Sachschäden oder sogar zu Personenschäden führen. Der Hersteller übernimmt keine Haftung für Schäden, die durch nicht bestimmungsgemäßen Gebrauch entstanden sind.



REZEPT-IDEE

GRUNDREZEPT FÜR FRUCHT-SMOOTHIE

Zutaten:

- Früchte Ihrer Wahl (Äpfel, Bananen, Birnen, Beeren und andere)
- Einige Schokoladenstücke, Mandeln oder Nüsse zum Garnieren.

Zubereitung:

1. Füllen Sie Schokolade, Mandelkerne oder Nüsse in den Mixbecher und bearbeiten Sie diese Zutaten bis sie grob gaspelt ist.
2. Entfernen Sie alle ungenießbaren Teile der Früchte und schneiden Sie die Früchte in Stücke von geeigneter Größe (ca. 1 cm große Würfel). Füllen Sie die Stücke in den Mixbecher.
3. Bearbeiten Sie die Früchte bis zur gewünschten Konsistenz.
4. Füllen Sie den Fruchtmix in Gläser und garnieren Sie mit gehackter Schokolade, Mandeln oder Nüssen.

Tipp:

Nüsse entfalten ihr Aroma besser, wenn sie vor dem Verzehr kurz in der Pfanne geröstet werden.

GASTROBACK®

Operating Instructions **DESIGN MICRO BLENDER**



Art.-No. 41029 »Design Micro Blender«

Read all provided instructions before first use!
Model and attachments are subject to change!
For household use only!



Carefully read all provided instructions before you start running the appliance and pay attention to the warnings mentioned in these instructions.

TABLE OF CONTENTS

Knowing Your New »Design Micro Blender«	28
Important Safeguards	29
General Safety Instructions	29
Important Safeguards for Electrical Appliances	31
Moving Parts—Risk of Injuries	32
Technical Specifications	33
Properties of Your New »Design Micro Blender«	34
Before First Use	36
Operation	37
Solving Problems	40
Care and Cleaning	42
Cleaning the Motor Base	42
Using the Self-Cleaning Feature	42
Cleaning Jar, Lids and Blade Assembly Separately	43
Storage	44
Notes for Disposal	45
Information and Service	46
Warranty	46
Recipe Ideas.....	47

DEAR CUSTOMER!

Congratulations! Your new »Design Micro Blender« will make the preparation of your dishes and delightful beverages much more easier.

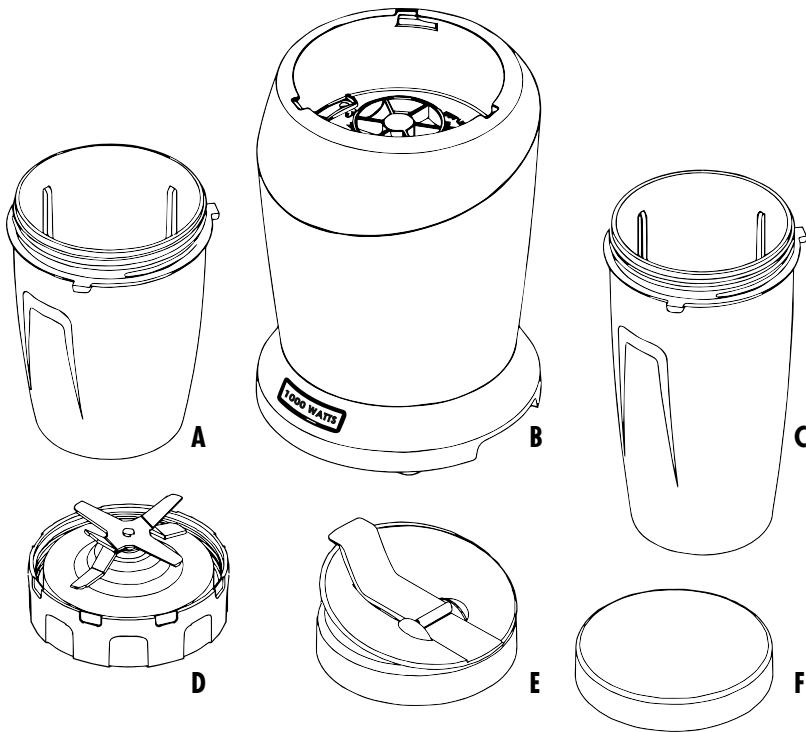
The »Design Micro Blender« is a high powered innovative tool with a compact design and outstanding performance. It is perfect for ice crushing, chopping, blending, and nutrient and vitamin extraction. Blend To Go: create your delicious favourite drink in a rush and with the convenient Sip & Seal lid be out the door in time!

These instructions for use will inform you about the various functions and features which makes it easy to take pleasure in your new »Design Micro Blender«.

Yours, Gastroback GmbH



KNOWING YOUR NEW »DESIGN MICRO BLENDER«



A Small jar* – 0.8 litres

B Powerful 1000 -1200 W motor base with non-slip sucker feet.

C Large jar* – 1 litres

D Titan coated blade assembly – for crushing, chopping and mixing in a rush.

E Convenient Sip & Seal lid – simply fold up the flap and pour.

F Normal Seal lid for securely closing the jar.

* The jars are BPA free.

Note:

Jugs and lids may be combined as you like.

If you wish to purchase additional jars and lids, please contact your vendor or Gastroback Customer Care Center.



IMPORTANT SAFEGUARDS

Carefully read all instructions before operating this appliance and save for further reference. Do not attempt to use this appliance for any other than the intended use, described in these instructions. Any other use, especially misuse, can cause severe injuries or damage by electric shock, moving parts, or fire.

These instructions are an essential part of the appliance. Do not pass the appliance without this booklet to third parties.

Any operation, repair and technical maintenance of the appliance or any part of it other than described in these instructions may only be performed at an authorised service centre. Please contact your vendor.

GENERAL SAFETY INSTRUCTIONS

- This appliance is for household use only and NOT intended for use in moving vehicles. Do not operate or store the appliance in humid or wet areas or outdoors. Any use of accessories, attachments or spare parts that are not recommended by the manufacturer or damaged in any way may result in injuries to persons and/or damage.
- Check the entire appliance regularly for proper operation (e.g. check for distortion, discolouration, cracks, leaks, worn out or lost gasket seal, corroded pins of the power plug). **Do not operate the appliance, when liquids are on the motor base or accumulate beneath the appliance.** Do not operate the appliance, when the appliance or any part of it is likely to be damaged, to avoid risk of fire, electric shock or any other injuries to persons and/or damage. The appliance or its parts are likely to be damaged, if the appliance has been subject to inadmissible strain (e.g. over heating, mechanical or electric shock), or if there are any cracks (e.g. jar or blade assembly is broken, cracked or leaking), excessively frayed or melted parts (e.g. threads, gasket seal), or distortions, or if the appliance is not working properly. If one of these cases occur during operation, immediately unplug the appliance, and get in contact with an authorized service centre for examination and/or repair. Do not attempt to use the appliance when it is damaged. Do not attempt to open the motor base.
- Operate the appliance on a well accessible, stable, level, dry, and suitable large table or counter that is resistant against water and fat.
- Always keep the appliance and the table or counter clean and dry, and wipe off spilled liquids immediately. Do not place any clothes or tissue or other foreign objects under or on the appliance during operation, to avoid risk of fire, electric shock and overheating. Do not place the appliance over a power cord or near the edge of the table or counter, or on wet or inclined surfaces (e.g. sink or drain board).
- During operation keep the appliance in an appropriate distance to other objects of

at least 20 cm on each side. Leave at least 50 cm of free space above the appliance.

- This appliance can be used by persons with reduced physical, sensory or mental capabilities or lack of experience and knowledge, including children aged from 8 years and above, if they have been given supervision or instruction concerning use of the appliance in a safe way and understand the hazards involved. Even care and cleaning shall not be performed by children without supervision. **Children must always be supervised to ensure that they do not play with the appliance or any parts of the appliance or the packaging.** Always keep the appliance where it is dry, frost-free, and clean, and where young children cannot reach it. Do not leave the appliance or any part of it unattended, when in reach of young children.

- Do not place the appliance or any part of it on or near hot surfaces (e.g. burner, heater or oven). Do not use any parts of the appliance with any other device or for any purpose not described in this booklet. **Before operation, always ensure that the appliance is assembled and connected completely and correctly** according to the instructions in this booklet. Do not handle the appliance or any part of it with violence.

- Do not use any hard, sharp or edged objects (e.g. knives, forks) with the appliance. For example, use cooking utensils made of wood or plastic to remove your food. Keep your hands, hair, clothing, as well as any foreign objects away from the coupling on top of the motor base, while the appliance is connected to the power supply, to avoid the risk of severe injuries and damage.

- To avoid overheating, with runny ingredients do not operate the motor continuously for more than 1 minute at a time. Dry ingredients may not be processed for more than 30 seconds at a time. Allow the motor to rest for 3 minutes before continuing. If the blades get stuck or agitate noticeably slow, remove the jar to stop operation immediately and add some liquid, or reduce the amount of ingredients in the jar.

- Do not process inflammable liquids (e.g. high-proof alcohol). Only use the appliance for processing edible food. Do not overfill the jar. However, **do not operate the appliance with the jar empty.**

- Before operation, always ensure that there are no foreign objects in the jar, and the blade assembly is installed leak-free on the jar. Ensure that the motor base will not tilt or wobble.

- Do not expose the jars to extreme temperature changes to avoid damage. The jars, lids, and blade assembly are not intended to be used in the microwave oven. Do not place any part or accessories in a microwave oven to avoid damage.

- Always wipe off spilled liquids immediately. If liquids run out or are spilled on the motor base, immediately unplug the appliance and remove the jar from the motor base.

- Do not process hot food. Always leave hot food cool down to room temperature before filling it into the jar.
- Do not leave the appliance unattended, when it is connected to the power supply. Always unplug the appliance, before moving or cleaning the appliance, or when the appliance is not in use. Always hold the housing at both sides near the bottom for moving the appliance. Do not hold the appliance at the power cord or jar for moving the appliance. Do not place any hard and/or heavy objects on the appliance or any part of it or in the jar.
- Do not use any abrasive cleaners, cleaning pads (e.g. metal scouring pads), or any corrosive chemicals (e.g. bleach) for cleaning. Do not immerse the motor base or power cord in water or any other liquid. Do not spill or drip any liquids on the motor base or on the power cord to avoid risk of fire and electric shock.
- **Do not place the motor base or the power cord in an automatic dishwasher.**
- Do not leave any food dry on the appliance. Do not leave any food go bad within the jars. Clean the appliance after use to prevent an accumulation of baked-on foods (see: 'Care and Cleaning'). Always keep the appliance and its parts, where it is clean.

IMPORTANT SAFEGUARDS FOR ELECTRICAL APPLIANCES

The appliance is driven electrically. Place the appliance near a suitable wall power socket to connect the appliance directly to a protected mains power supply with protective conductor (earth/ground) connected properly. Ensure that the voltage rating of your mains power supply corresponds to the voltage requirements of the appliance (230 V, 50 Hz, AC, rated for at least 10 A).

The installation of a residual current operated circuit breaker (r.c.c.b.) with a maximum rated residual operating current of 30 mA in the supplying electrical circuit is strongly recommended. If in doubt, contact your electrician for further information.

In various foreign countries, the specifications for power supplies are subject to incompatible norms. Therefore it is possible that power supplies in foreign countries do not meet the requirements for safe operation of the appliance. Thus, before operating the appliance abroad, ensure that safe operation is possible.

- Do not use any desk top multi socket outlet, external timer, or remote control systems. Do not use an extension cord.
- Always handle power cords with care. The pins of the power plug must be smooth and clean. Always completely unwind the power cord before use. Do not place the appliance on a power cord. Power cords may never be knotted, twisted, pulled, strained or squeezed. Do not let the plug or power cord hang over the edge of the

table or counter. The power cord may not touch hot surfaces or sharp edges. Ensure that no one will pull the appliance by the power cord. Take care not to entangle in the power cord. Always grasp the plug to disconnect the power cord. Do not touch the appliance or power plug with wet hands when the appliance is connected to the power supply.


- Always ensure that the motor base and the exterior of the jar and blade assembly are completely dry, before assembling/operating the appliance, to avoid risk of electric shock or fire. DO NOT drip or spill any liquids on the motor base or power cord. When liquids overflow, run out, or are spilled on the motor base or power cord, immediately unplug the appliance. Thereafter, clean the appliance and let it dry for at least 1 day (see: 'Care and Cleaning').
- In the base of the blade assembly, there is a silicone gasket seal ensuring an airtight fit with the jars. The gasket seal may become loose during cleaning and food may stick to the gasket seal due to operation. Thus, after cleaning, ensure that the gasket seal is properly in place and clean.
- Do not attempt to operate the appliance without the blade assembly screwed properly and completely leak-free onto the jar to avoid risk of injuries and damage! See: 'Preparation'.

MOVING PARTS—RISK OF INJURIES

⚠ WARNING! The »Design Micro Blender« is designed for processing food. For this purpose, extremely sharp blades are rotating on high speed. Thus, improper handling could cause severe injuries and damage. Please keep this in mind.

- Do not insert your hands or any foreign objects (e.g. clothes, brushes, cooking utensils) in the coupling on top of the motor base, with the appliance connected to the power supply. Always unplug the appliance before cleaning or moving the appliance.
- DO NOT try to defeat the safety interlock. Do not attempt to operate the appliance with the jar or blade assembly damaged or leaking in any way.
- The blades of the blade assembly are very sharp. When handling the blade assembly, always hold it by the base. Do not touch the blades. Do not attempt to sharpen the blades. Do not attempt to disassemble the blade assembly in any way.
- Ensure to fasten the blade assembly securely on the jar, before placing the jar onto the motor base. The threads of the jars, blade assembly, and lids may not be over-tightened or tilted to avoid leakage and damage to the threads.

TECHNICAL SPECIFICATIONS

Model:	Art.-No.: 41029 »Design Micro Blender«
Power supply:	220-240V AC, 50/60Hz
Maximum power consumption:	1000 - 1200W
Length of power cord:	Approx. 110 cm
Weight (motor base):	Approx. 1.96 kg
Dimensions:	approx. 14.5 cm x 14.5 cm x 20.5 cm (width x depth x height)
Capacity:	large jar: 1 Litre, small jar: 0.8 Litre
Certification:	

Note:

As a result of continuous improvements, the design and specifications of the product may differ slightly to the unit illustrated on the packaging.

PROPERTIES OF YOUR NEW »DESIGN MICRO BLENDER«

Your new »Design Micro Blender« can prepare delightful, healthy drinks. However, it is suited for chopping hard food (e.g. nuts) or even crushing ice as well. For this, your new »Design Micro Blender« is agitating very sharp knives on high speed. Conveniently, the blade assembly is screwed on top of the jar, and for operation, the jar is placed upside down on the motor base. The gasket seal in the base of the blade assembly prevents leaking.

In most cases, the best results are achieved using short pulses.

After operation, you simply unscrew the blade assembly. This makes emptying of the jar and cleaning of the blade assembly and jar effortless.

Conveniently, you may use the jar for storing your food. For this, after operation close the jar with one of the lids. The obtainable jars and lids are interchangeable as you like.

Use the normal seal lid for storing. Using the Sip & Seal lid, beverages can be poured without removing the lid.

IMPORTANT: Do not process hot food. For operation, the jar is closed airtight. Thus, when processing hot food, high pressure could build up in the jar causing leakage and damage to the appliance. Additionally, when opening the jar after operation, the contents could splash vigorously. Thus, **always leave hot food cool down to room temperature before operation!**

Safety Concept

⚠ WARNING: For your protection and convenience, your new »Design Micro Blender« is equipped with various safety features. Do not attempt to damage or by-pass the safety interlocks! Do not attempt to operate the appliance using others than the designated parts (e.g. jars, blade assembly).

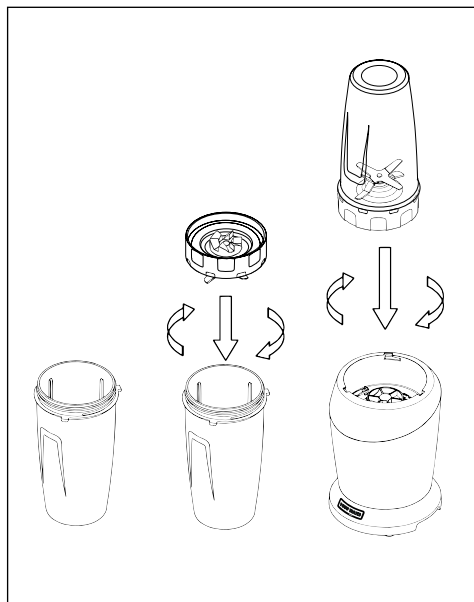
- The blender has a built-in safety interlock. Thus, the motor will operate only with the designated jars (see: »Preparations«). However, do not attempt to operate the motor base with any parts that are damaged or not recommended by GASTRO-BACK.
- If the appliance overheats, a thermal safety switch will shut off the motor. Thus, if the motor stops unexpectedly, just unplug the appliance and let it cool down for approximately 30 minutes. Thereafter, you can use the appliance again.

Suggested Uses

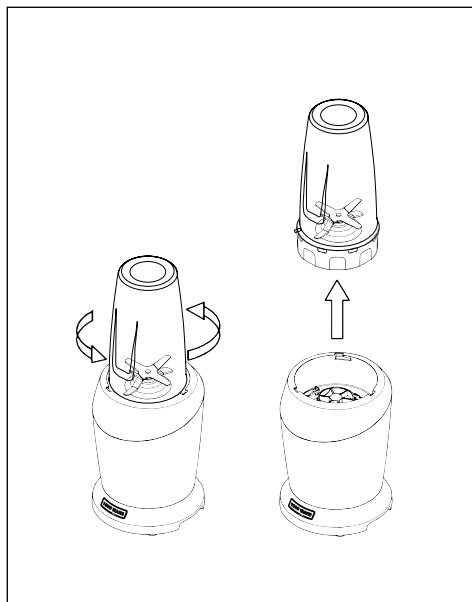
You may use your new »Design Micro Blender« for several types of food. Adhere to the following table to get an overview.

Purpose	Type of Food
Chopping	Nuts, almonds, chocolate
Grating	Cheese, bread crumbs (use the small jar)
Blending	Batters, dips
Sauces	Vinaigrette, salad dressings, smooth sauces
Frozen Blending	Ice, frozen fruit, ice cream
Nutrient Juices and Smoothies	Fruits, vegetables, herbs, spices

Assembly



Removal



BEFORE FIRST USE

⚠ WARNING: DO NOT let young children play with the appliance, or any part of it, or the packaging! The blades of the blade assembly are very sharp. Only touch the blade assembly by its base. Ensure that the ratings of your power supply are as indicated on the model label of the appliance. See: ›Safeguards for Electrical Appliances‹.

1. Unpack the appliance and all accessories carefully.
2. Check that no parts are damaged or missing (see: ›Knowing Your »Design Micro Blender«‹).
3. Carefully remove all shipping materials and promotional materials. However, DO NOT remove the model label.

⚠ WARNING: Always unplug, before cleaning. Do not immerse the motor base or power cord in water or other liquids or spill any liquids on the motor base or power cord. Do not use any abrasive cleaners for cleaning to avoid damage to the surfaces. **Do not place the motor base or power cord in an automatic dishwasher.**

4. Before first use and after a longer period of storage, separate the jars, lids and blade assembly. Clean these parts in warm soapy water.
5. Wipe the exterior of the motor base with a damp sponge or cloth, and dry the appliance and all parts thoroughly. See: ›Care and Cleaning‹.

Tip:

Jars and lids are dishwasher safe. For this, unscrew the blade assembly from the jar before placing in the dishwasher. It is recommended that the lids and the blade assembly are placed on the top rack.

OPERATION

⚠ WARNING – Risk of Injuries: Always ensure that the appliance and all its parts and accessories are **out of reach of young children**. The appliance is intended for cutting and blending food. For this, the appliance is using sharp blades in high speed rotation. Improper use or misuse may cause severe injuries and damage. Always unplug the appliance, before moving the appliance or disassembling any parts of the appliance. Do not leave the appliance unattended while in use.

The blades are very sharp. Use extreme caution when handling the blade assembly. Only hold the blade assembly by its base.

Only place the appliance on a stable, dry, moisture-resistant, and level surface (see: ›General Safety Instructions‹). Do not place any clothes, tissue or other foreign objects on or under the appliance during operation, to avoid risk of fire, overheating, or electric shock. Do not block the ventilation slots of the motor base.

Ensure to keep the appliance in an appropriate distance of at least 20 cm on each side to the edge of the working space and any other objects. During operation leave at least 50 cm of free space above the appliance for free access.

Before filling and assembling the jar, always ensure that all parts are in proper working order and completely dry (see: ›General Safety Instructions‹). Do not use the appliance when there are any cracks, molten parts, or distortions or any other damage, to avoid risk of overheating, fire and electric shock. Do not use any unsuitable parts. **Always ensure that the jar is assembled leak-free before operation.** If there are any liquids running out during operation, immediately unplug the appliance and remove the jar from the motor base. See: ›Solving Problems‹.

To avoid overheating, with runny ingredients do not operate the motor continuously for more than 1 minute. Dry ingredients may not be processed continuously for more than 30 seconds. Allow the motor to rest for at least 3 minutes before continuing. If the blades get stuck or agitate noticeably slow, stop operation immediately and add some liquid, or reduce the amount of ingredients in the jar.

Never run the appliance with the jar empty to avoid overheating.

Do not use any hard or edged objects (e.g. knives, metal scrapers) with the appliance to avoid damage to the surfaces. Only use cooking utensils made of wood or plastics.

Note:

Jars and lids are interchangeable as you like.

PREPARATION

1. Prepare your food. Remove all inedible parts and cut your food in cubes of approx. 1 cm in size.

IMPORTANT: Do not overfill the jar to avoid overflow during operation. At the maximum, fill to the MAX FILL line on the jar. Do not fill in hot ingredients to avoid a build-up of high pressure during operation.

2. Place the motor base on a suitable surface near a suitable wall power outlet (see: ›General Safety Instructions‹ and ›Important Safeguards for Electrical Appliances‹).
3. Ensure the unit is unplugged and all parts are in proper working order.
4. Add the ingredients to the jar. However, at the maximum fill the jar to the MAX FILL line. If you wish to process larger amounts, divide up your food into portions.

IMPORTANT: In the base of the blade assembly, there is a silicone gasket seal ensuring an airtight fit with the jars. During cleaning, the gasket seal may become loose. Thus, after cleaning and before each use always ensure that the gasket seal is properly in place and completely clean.

5. Ensure that the silicone gasket seal in the base of the blade assembly is in place and clean. Then place the blade assembly onto the jar and align the threads so that the blade assembly sits flat on the jar without being tilted. Without violence, screw the blade assembly onto the jar until you get a good seal.
6. Turn the jar upside down and **ensure that the jar is completely leak-free.**

PROCESSING YOUR FOOD

7. Insert the plug into the power supply outlet.
8. Place the jar onto the motor base, aligning the tabs on the jar with the slits in the motor base.

IMPORTANT: As soon as you press down the jar on the motor base, the motor starts operation. Hold the jar tight to ensure that it will not fall down.

Keep in mind that the appliance will process your food within seconds. In most cases, processing more than a few seconds will not be necessary. To avoid overheating, with runny ingredients do not operate the motor continuously for more than 1 minute. Dry ingredients may not be processed continuously for more than 30 seconds. Allow the motor to rest for 3 minutes before continuing. If the blades get stuck or agitate noticeably slow, stop operation immediately by removing the jar. Add some liquid, or reduce the amount of ingredients in the jar.

9. Press down the jar onto the motor base. The motor starts operation immediately.

10. With most types of food you will get best results by pulsing. For this, shortly press down the jar several times.
11. If you wish to process your food continuously for several seconds, while holding the jar pressed down turn the jar clockwise to lock it safely in place. The jar may not wobble or tilt.
12. When your food has reached the desired consistency, remove the jar from the motor base. If you have locked the jar on the motor base, turn the jar counter-clockwise and pull it straight up to remove it.
13. Unplug the appliance.
14. Turn the jar upright and unscrew the blade assembly by turning it counter-clockwise. Only hold the blade assembly by its base to avoid cutting yourself, while rinsing the blade assembly under clear tap water.

Tip:

You may store your food in the jar quite a while with the lid (normal lid or Sip & Seal lid) in place. If you have mixed some beverages, it is best to use the Sip & Seal lid. Twist the lid to seal and pour out as you like. However, you should not use the jar for storing food in general to avoid discolouration and excessive wear. In any case, avoid to leave any food go bad in the jar.

15. If you wish to store your food in the jar for a while, simply screw one of the provided lids onto the jar.
16. After usage, clean the appliance according to the instructions in chapter ›Care and Cleaning‹.

IMPORTANT: Do not leave the appliance unattended while connected to the power supply. Always unplug the motor base when the appliance is not in use. It is best to store the blade assembly attached to an empty jar when not in use.

SOLVING PROBLEMS

If any problems occur during operation, you will find solutions in this section.

Problem	Reason	The Solution
Appliance doesn't turn on and the motor doesn't start AND the blade assembly doesn't rotate.	The appliance is not live.	Ensure that the appliance is connected to a sufficient power supply (see: »Important Safeguards for Electrical Appliances«). Test the power outlet by connecting a lamp.
	The safety interlock is active, because the blade assembly or the jar is not installed correctly.	The blade assembly must be screwed correctly onto the jar and may not be misaligned. Insert the tabs of the jar in the slits on the motor base and press down the jar. See: »Processing Your Food«.
	The blade assembly is blocked.	Remove the jar from the motor base and take out the obstacles. Chop in short pulses. See: »Processing Your Food«.
	The thermal safety switch is active.	Remove the jar. Then unplug and leave the appliance cool down for approx. 30 minutes. Thereafter, try again.
	There is a severe problem.	Unplug the appliance and call your customer service for support. See: »Information and Service«.
Lid or blade assembly will not properly align to the jar.	You did not align the threads of the jar and lid or blade assembly properly.	With the thread tilted when screwed on, the jar will be leaking. Install lid or blade assembly according to the instructions in section »Preparation«.
Food is too finely chopped or too watery.	The food has been over processed.	The »Design Micro Blender« needs only a few seconds for achieving best results. Try short pulses.
The results are insufficient.	Ingredients cling to the inner walls of the jar.	Remove the jar and stir the ingredients. Thereafter, operate in short intervals (pulse operation) for even blending and chopping. Especially for frozen ingredients, pulse in short intervals of 2-5 seconds.

Problem	Reason	The Solution
You cannot get snow from ice cubes.	The ice has not been cold enough and has been thawed already.	For best result use ice straight from the freezer.
	You are not pulsing properly.	Try operating in short intervals.
	The jar has been wet, when filling in the ice.	Ensure that the jar is completely dry, before adding ice.
Jar is leaking.	The blade assembly or lid is not installed correctly. Leaking may occur, if it is misaligned when screwed onto the jar.	Install the blade assembly according to the instructions in section ›Preparation‹. The blade assembly or lid may not be tilted. Thus, ensure not to misalign the threads.
	The gasket seal is not properly in place.	Ensure that the gasket seal at the base of the blade assembly or rim of the lid is inserted properly. See: ›Preparation‹.
The appliance does not stop when removing the jar.	This is a severe problem!	Immediately unplug the appliance and call your customer service for support. See: ›Information and Service‹.

CARE AND CLEANING

⚠ WARNING: Always unplug the appliance, before moving or cleaning the appliance. **Do not hold your hands or any foreign objects into the coupling on the motor base with the appliance still connected to the power supply.**

Always handle the blade assembly with caution to avoid injuries, **as the blades are very sharp.** Only touch the blade assembly by its base. Do not attempt to remove the blades from the base of the blade assembly or attempt to separate the blades.

⚠ CAUTION: Do not place the appliance or any parts of it on surfaces that are sensitive to heat, fat or moisture. Do not use scouring pads, abrasive cleaning agents or corrosive chemicals (e.g. bleach, solvng agents) for cleaning the appliance or any parts of it, to avoid damage to the surfaces. Do not use any hard or sharp-edged objects for cleaning. Do not immerse the housing of the appliance or the power cord in water or any other liquid. Do not spill or drip any liquids on or in these parts to avoid risk of fire and electric shock. Jars and lids may be cleaned in an automatic dishwasher. However, **DO NOT clean the motor base or power cord in an automatic dishwasher.** Do not use violence!

In general, you should avoid to leave any food dry on or go bad in the jar. As well, you should not store food for an extended period of time in the jar to avoid discolouration. After processing, remove and rinse the blade assembly and, if desired, close the jar with a provided lid. To clean the jar after emptying, use warm dishwater and proceed according to the following instructions. This way, you avoid the build-up of dried-on food on the jar, lid and blade assembly, and keep the appliance hygienically clean.

CLEANING THE MOTOR BASE

⚠ CAUTION: Do not clean the motor base or power cord in an automatic dishwasher.

1. Turn the jar counter-clockwise and lift it upwards to remove it from the motor base.
2. Unplug the motor base.
3. Wipe the motor base with a slightly damp cloth. Then wipe dry. Thereafter, leave the motor base dry naturally for approx. 30 minutes, where it is **out of reach of young children.**

USING THE SELF-CLEANING FEATURE

If you have made beverages or have processed very runny foods, you may clean jar, lid and blade assembly effortlessly, via running the appliance with some lukewarm dishwater. Just proceed according to the following instructions.

⚠ WARNING: Always handle the blade assembly with caution to avoid injuries, **as the blades are very sharp.** Only touch the blade assembly by its base. Do not fill the jar over the MAX filling line to avoid overheating. **Do not fill in hot liquids.** The dishwasher for cleaning may be hand-warm at the maximum.

1. Rinse the jar and blade assembly with clear tap water.

Tip:

Possibly, fibrous foods leave stubborn residues on the blades. Before running the following cleaning process, remove these residues via a small soft brush (e.g. a toothbrush) and rinse with clear tap water.

2. Fill the jar up to the MAX FILL line with lukewarm dishwasher. However do not overfill the jar. Then replace the blade assembly.
3. Operate the appliance with some pulses. See: ›Processing Your Food‹.
4. If some leftover particles dried onto the interior of the jar, fill the jar again with about 100 ml lukewarm dishwasher and screw on the blade assembly. Leave the jar soak for approx. 10 minutes. Then lock the jar onto the motor base and let the appliance operate for about 20-30 seconds to loosen the residues.
5. When the jar is clean, remove the jar from the motor base and unplug the motor base. Remove the blade assembly from the jar and discard the water. Rinse jar and blade assembly under running tap water.
6. Dry all parts thoroughly and leave dry naturally where the parts are **out of reach of young children.**

Tip:

If this method is not sufficient, you should clean the parts according to the instructions below.

CLEANING JAR, LIDS AND BLADE ASSEMBLY SEPARATELY

If you wish a somewhat more thorough cleaning of the jar, lids and blade assembly, or if food dried on these parts of the appliance and could not be removed via the method described above, you may clean jar, lid and blade assembly according to the following instructions.

⚠ WARNING – Risk of Injuries! The blades are very sharp. Handle with special care and avoid touching the blades with your fingers. Only hold the blade assembly by its base. Do not attempt to disassemble the blade assembly. Always ensure that the appliance and all its parts are out of reach of young children.

1. Remove the jar from the motor base. Unplug the appliance.

2. Unscrew the blade assembly from the jar. Only touch the blade assembly by its base to avoid getting cut.

⚠ CAUTION: Do not clean the motor base or power cord in an automatic dishwasher. Do not use any hard or sharp-edged objects for cleaning. Do not use any aggressive or abrasive cleaners.

Ensure that the gasket seals in the base of the blade assembly and lids will not be damage or lost, as they ensure an airtight fit with the jars. Thus, after cleaning, always ensure that the gasket seal is properly in place.

3. Clean the jars, lids and blade assembly in warm dishwater, using a soft nylon brush.

However, you may clean jars and lids in an automatic dishwasher. For this, place the lids on the top rack. With an automatic dishwasher featuring temperature control, select a low temperature.

Tip:

If there are stubborn residues sticking still on the parts, you may soak the jars, lids, and blade assembly in warm dishwater for 5-10 minutes before cleaning.

4. Dry the parts thoroughly after cleaning, and thereafter let dry naturally for approx. 1 hour, where the parts are **out of reach of young children**. Ensure that the silicone gasket seal at the base of the blade assembly is securely in place.

IMPORTANT: It is good advice wrap the blade assembly in a clean cloth, to avoid unintentionally touching the blades.

STORAGE

WARNING: Young children must be supervised that they do not play with the appliance or any part of it. When the appliance is not in use, always unplug the appliance. Do not leave the appliance unattended while connected to the power supply to avoid risk of electric shock or fire. The blades of the blade assembly are very sharp. Always ensure that no-one will touch the blades unintentionally. Only touch the blade assembly by its base.

⚠ CAUTION: Do not hold the appliance by the power cord or jar for moving the appliance. To move the appliance, always grasp the housing at both sides.

Ensure to store the appliance and its parts where it is clean, dry and safe from frost, direct sunlight and inadmissible strain (mechanical or electric shock, frost, heat, moisture, direct sunlight) and where it is out of reach of young children. Do not place any hard or heavy objects on or in the appliance or any part of it.

Always handle the power cord with care. Cables may never be knotted, twisted, pulled, strained, or squeezed. Do not use any parts or accessories of the appliance for any other appliance or any other purpose than described in this booklet.

Always clean the appliance and all its parts before storing to avoid accumulation of dried-on food (see: ›Care and Cleaning‹).

1. If you do not wish to use the appliance for a longer period of time, then unplug the appliance.
2. Clean the appliance (see: ›Care and Cleaning‹).

Note:

If you will not use the appliance for a longer period of time, you should NOT screw the blade assembly onto a jar, as, after several days, in airtight containers a musty odour may build-up.

3. Wrap the blade assembly in a clean cloth. This way, the blades are safe from dust and unintended touch.
4. Grasp the motor base with both hands at its sides, and place the motor base in an upright position on a suitable surface, where it cannot fall, and is **out of reach of young children**.
5. Lay the power cord loosely around the motor base. Lay the accessories besides the motor base.



NOTES FOR DISPOSAL

Dispose of the appliance and packaging must be effected in accordance with the corresponding local regulations and requirements for electrical appliances and packaging. Please contact your local disposal company. Do not dispose of electrical appliances as unsorted municipal waste, use separate collection facilities. Contact your local government for information regarding the collection systems available. If electrical appliances are disposed of in landfills, dumps, or refuse incineration, hazardous substances can leak into the groundwater or can be emitted into air, thus getting into the food chain, and damaging your health and well-being. When replacing old appliances with new once, the retailer is legally obligated to take back your old appliance for disposal at least for free of charge.

INFORMATION AND SERVICE

Please check www.gastroback.de for further information. For technical support, please contact Gastroback Customer Care Center by phone: +49 (0)4165/22 25-0 or e-mail info@gastroback.de.

WARRANTY

We guarantee that all our products are free of defects at the time of purchase. Any demonstrable manufacturing or material defects will be to the exclusion of any further claim and within 2 years after purchasing the appliance free of charge repaired or substituted. There is no Warranty claim of the purchaser if the damage or defect of the appliance is caused by inappropriate treatment, over loading or installation mistakes. The Warranty claim expires if there is any technical interference of a third party without a written agreement. The purchaser has to present the sales slip in assertion-of-claim and has to bear all charges of costs and risk of the transport.

Note:

Customers from Germany and Austria: For repair and service, please send Gastroback products to the following address: Gastroback GmbH, Gewerbestr. 20, D-21279 Hollenstedt, Germany.

Customers from other countries: Please contact your dealer.

Please agree that we cannot bear the charge of receipt. Submission of appliances: Please ensure packing the appliance ready for shipment without accessories. Add the sales slip and a short fault description. The processing time after receipt of the defective appliance will be approx. 2 weeks; we will inform you automatically. After the warranty period, please send defective appliances to the given address. You will get a free quotation and, thereafter, can decide, whether we shall repair the appliance to the costs possibly accrued, send back the defective appliance for free of charge, or dispose of the appliance for free of charge.

The appliance is intended for household use only and NOT suited for commercial usage. Do not attempt to use this appliance in any other way or for any other purpose than the intended use, described in these instructions. Any other use is regarded as unintended use or misuse, and can cause severe injuries or damage. There is no warranty claim of the purchaser if any injuries or damages are caused by unintended use.

RECIPE IDEAS



FRUIT SMOOTHIE

Ingredients:

- Fruits of your choice (apples, bananas, pears, berries...)
- Some pieces of chocolate, almonds or nuts to garnish

Preparation:

1. Fill chocolate, almonds or nuts in the jar and process until grated coarsely. Take out of the jar.
2. Remove all inedible parts of the fruits and cut the fruits into cubes of sufficient size (approx. 1 cm in length). Add to the jar.
3. Process to the desired consistency.
4. Pour in glasses and top with chocolate, almonds or nuts grinds.

Tip:

Nuts get somewhat more aromatic, if roasted before consumption.

GASTROBACK GmbH

Gewerbestraße 20 · 21279 Hollenstedt / Germany

Telefon +49 (0)41 65/22 25-0 · Telefax +49 (0)41 65/22 25-29

info@gastroback.de · www.gastroback.de