

GASTROBACK®

DESIGN WASSERKOCHER COOL TOUCH



BEDIENUNGSANLEITUNG

Art.-Nr. 42436 »Design Wasserkocher Cool Touch«



**GEBRAUCHSANLEITUNG LESEN UND
BEACHTEN! ANWEISUNGEN BEFOLGEN!**

Deutsch

English

Modell- und Zubehöränderungen vorbehalten!

www.gastroback.de



Wir legen viel Wert auf Ihre Sicherheit. Deshalb bitten wir Sie, alle Hinweise und Anleitungen, die mit dem Gerät geliefert werden, sorgfältig und vollständig durchzulesen, bevor Sie das Gerät in Betrieb nehmen. Dadurch lernen Sie auch alle Funktionen und Eigenschaften Ihres Gerätes kennen. Bitte befolgen Sie sorgfältig alle Sicherheitshinweise!

INHALT

Sehr geehrte Kundin, sehr geehrter Kunde!.....	3
Ihren Design Wasserkocher Cool Touch kennenlernen.....	4
Wichtige Sicherheitshinweise	5
Allgemeine Hinweise zur Sicherheit.....	5
Vorsichtsmaßnahmen beim Umgang mit Elektrizität	8
Hohe Temperaturen – Verbrennungsgefahr	9
Technische Daten	11
Eigenschaften Ihres neuen Wasserkochers.....	11
Anzeige	12
Trockengehschutz.....	12
Vor der ersten Verwendung	12
Bedienung	13
Die gewünschte Temperatur auswählen.....	15
Hilfe bei Problemen	16
Pflege und Reinigung	18
Das Gerät reinigen	18
Den Kessel entkalken	19
Aufbewahrung	20
Umweltschutz.....	20
Entsorgungshinweise	21
Information und Service	21
Gewährleistung/Garantie.....	22

SEHR GEEHRTE KUNDIN, SEHR GEEHRTER KUNDE!

Wir freuen uns, dass Sie sich für den neuen GASTROBACK® »Design Wasserkocher Cool Touch« entschieden haben! Sie haben sich nicht für ein einfaches Küchengerät entschieden, sondern vielmehr für einen Wasserkocher der besonderen Art.

Aufgrund der leistungsstarken Heizelemente und der doppelwandigen Ausführung des Kessels kann der elektronische »Design Wasserkocher Cool Touch« Trinkwasser sehr schnell bis zu einer eingestellten Temperatur zwischen 35 °C und 100 °C (kochen) erhitzen. Danach schaltet das Gerät automatisch in die Warmhalte-Funktion weiter und hält das Wasser auf der eingestellten Temperatur. Der hochwertige Thermostat hält die eingestellte Temperatur dabei genau ein.

Die Energieverluste sind im Vergleich zu handelsüblichen Wasserkochern sehr gering und die Außenseiten werden nur am oberen Rand des Kessels heiß.

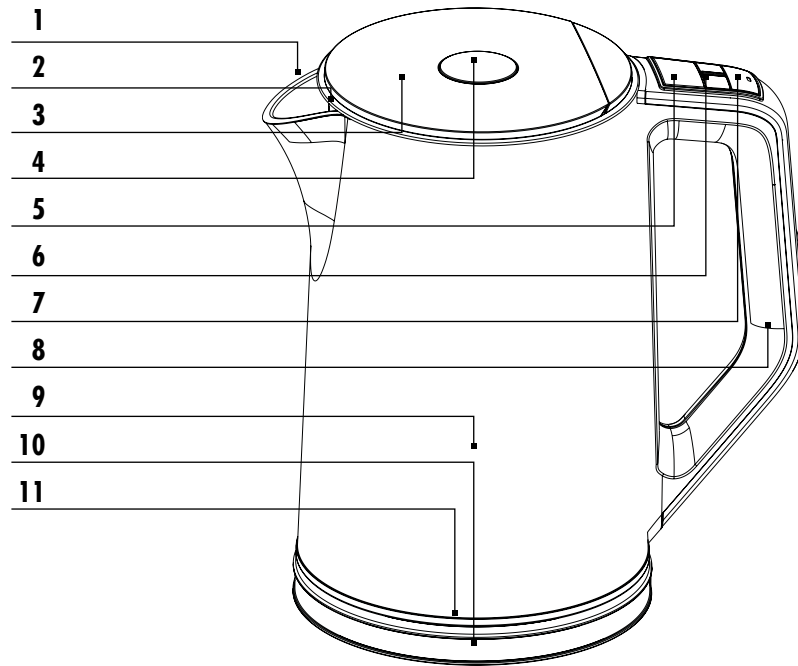
Ein Trockengehschutz sorgt dabei für einen sicheren Betrieb und die automatische Abschaltung schaltet das Gerät nach 1/2 Stunde aus, um unnötigen Energieverbrauch zu vermeiden.

Lesen Sie bitte alle Hinweise und Anleitungen, die mit dem Gerät geliefert werden, sorgfältig und vollständig durch, bevor Sie das Gerät in Betrieb nehmen, und beachten Sie bitte alle Sicherheitshinweise, die in der Bedienungsanleitung aufgeführt sind!

Wir wünschen Ihnen viel Freude mit Ihrem neuen »Design Wasserkocher Cool Touch«.

Ihre GASTROBACK GmbH

IHREN DESIGN WASSERKOCHER COOL TOUCH KENNENLERNEN



1 | Gießtrülle

2 | Spritzschutzgitter

Sorgt dafür, dass kochendes Wasser auch beim Ausgießen nicht so leicht herausspritzt.

3 | Deckel

Öffnet sich, wenn Sie die Öffnungstaste drücken.

4 | Öffnungstaste

Drücken Sie hier, um den Deckel zu öffnen.

5 | Display

Zeigt die tatsächliche Wassertemperatur im Kessel in °C an oder die gerade gewählte Temperatur.

6 | Temperaturwahltasten „KEEP WARM“ und „TEMP“

Drücken Sie hier, um die gewünschte Wassertemperatur einzustellen.

7 | EIN/AUS-Taste

Drücken Sie hier, um den Betrieb zu starten oder abzubrechen.

8 | Henkel

9 | Doppelwandiger Kessel

Kann 0,5 Liter (MIN) bis 1,5 Liter (MAX) frisches Wasser erhitzen.

10 | Basis

11 | Netzbuchse

Stellt automatisch den elektrischen Kontakt her, wenn der Kessel auf die Basis gestellt wird.

WICHTIGE SICHERHEITSHINWEISE



Lesen Sie bitte alle Hinweise und Anleitungen, die mit dem Gerät geliefert werden, sorgfältig und vollständig durch und bewahren Sie die Anleitungen gut auf. **Führen Sie ausschließlich diejenigen Arbeiten mit dem Gerät durch, die in diesen Anleitungen beschrieben werden** (bestimmungsgemäßer Gebrauch). Ein bestimmungswidriger Gebrauch und besonders Missbrauch können zu Sachschäden sowie zu schweren Personenschäden durch gefährliche elektrische Spannung, hohe Temperaturen und Feuer führen.

Diese Anleitung ist ein wichtiger Bestandteil des Gerätes. Geben Sie das Gerät nicht ohne diese Anleitung an Dritte weiter. Reparaturen und technische Wartung am Gerät oder Netzkabel dürfen nur von dafür autorisierten Fachwerkstätten durchgeführt werden (siehe: ‚Gewährleistung / Garantie‘).

Wenn das Netzkabel beschädigt ist, muss es vom Hersteller, seinem Kundendienst oder ähnlich qualifizierten Personen ersetzt werden, um Gefahren zu vermeiden.

Fragen zum Gerät beantwortet: GASTROBACK GmbH, Gewerbestr. 20, D-21279 Hollenstedt, Telefon: (04165) 22250.

ALLGEMEINE HINWEISE ZUR SICHERHEIT



Dieses Gerät ist nur für den Betrieb in Innenräumen und für die Verwendung im Haushalt vorgesehen. Verwenden und lagern Sie das Gerät nicht im Freien oder in feuchten oder nassen Bereichen. Verwenden Sie das Gerät nicht in Booten oder fahrenden Fahrzeugen. Verwenden Sie nur Bauteile, Zubehöre und Ersatzteile für das Gerät, die vom Hersteller für diesen Zweck vorgesehen und empfohlen sind. Beschädigte oder ungeeignete Bauteile und Zubehöre können während des Betriebes brechen, schmelzen, sich verformen und zur Überhitzung oder Gefährdung durch Elektrizität führen sowie Sachschäden und Personenschäden verursachen.

Niemals die Basis des Gerätes unbeaufsichtigt lassen, wenn der Netzstecker in der Steckdose steckt.

Überprüfen Sie regelmäßig die Bauteile und Zubehöre sowie das Netzkabel des Gerätes auf Beschädigungen (Beispiel: Verformung, Brüche, Risse, Undichtigkeiten, Verfärbungen an den Steckkontakten des Netzsteckers, undichter Kessel). Niemals das Gerät betreiben, wenn während des

Betriebes Flüssigkeiten auslaufen! Niemals das Gerät betreiben, wenn Bauteile beschädigt sind (Beispiel: Kessel ist undicht, Netzbuchse ist verformt oder verfärbt) oder nicht mehr erwartungsgemäß arbeiten, oder wenn das Gerät übermäßigen Belastungen ausgesetzt war (Beispiel: Sturz, Schlag, in die Basis eingedrungene Flüssigkeiten). Ziehen Sie bei Störungen während des Betriebes sofort den Netzstecker aus der Steckdose, und lassen Sie das Gerät in einer autorisierten Fachwerkstatt überprüfen. Versuchen Sie niemals, das Gerät zu benutzen, wenn das Gerät oder Teile davon beschädigt sind. Versuchen Sie nicht, das Gehäuse des Gerätes zu öffnen.

Die Arbeitsfläche muss ausreichend groß, gut zugänglich, fest, eben, sauber, trocken und beständig gegen Feuchtigkeit und Hitze sein. Wischen Sie übergelaufene Flüssigkeiten sofort ab.

Niemals während des Betriebes Tücher, Servietten oder andere Gegenstände unter oder auf das Gerät legen, um Personen- und Sachschäden durch Überhitzung, elektrischen Schlag und hohe Temperaturen zu vermeiden. Niemals das Gerät über ein Netzkabel oder auf nasse oder geneigte Unterlagen stellen (Beispiel: Spüle).

Dieses Gerät kann von Kindern ab 8 Jahren verwendet werden, wenn sie beaufsichtigt oder in die sichere Verwendung des Geräts eingewiesen wurden und die damit verbundenen Gefahren verstehen. Reinigung und Benutzerwartung dürfen nicht von Kindern durchgeführt werden, es sei denn, sie sind älter als 8 Jahre und werden beaufsichtigt. Bewahren Sie das Gerät und sein Kabel außerhalb der Reichweite von Kindern unter 8 Jahren auf.

Geräte können von Personen mit eingeschränkten physischen, sensorischen oder geistigen Fähigkeiten oder Mangel an Erfahrung und Wissen verwendet werden, wenn sie beaufsichtigt oder in die sichere Verwendung des Geräts eingewiesen wurden und die damit verbundenen Gefahren verstehen. Kinder dürfen nicht mit dem Gerät spielen.

Die Reinigung darf von Kindern **nicht ohne Beaufsichtigung** durchgeführt werden. **Niemals Kinder mit dem Gerät, den Bauteilen oder dem Verpackungsmaterial spielen lassen!** Bewahren Sie das Gerät immer an einem trockenen, sauberen, frostfreien, **für kleine Kinder unzugänglichen Ort** auf. Niemals das Gerät oder seine Bauteile unbeaufsichtigt lassen, wenn sie für kleine Kinder zugänglich sind.

Niemals das Gerät oder seine Bauteile in, auf oder in die Nähe von starken Wärmequellen und heißen Oberflächen bringen (Beispiel: Heizung, Ofen, Feuer). Niemals die Bauteile des Gerätes für andere Geräte oder für Zwecke verwenden, die in diesem Heft nicht beschrieben sind. Wenden Sie bei der Arbeit mit dem Gerät niemals Gewalt an.

Schalten Sie das Gerät immer zuerst AUS (Kessel von der Basis nehmen), ziehen Sie den Netzstecker aus der Steckdose und lassen Sie das Gerät auf Raumtemperatur abkühlen, bevor Sie das Gerät reinigen und wenn Sie das Gerät nicht verwenden. Niemals harte oder scharfkantige Gegenstände für die Arbeit mit dem Gerät verwenden (Beispiel: Messer, Gabeln, Schaber).

Das Gerät ist ausschließlich zum Erhitzen von Trinkwasser vorgesehen. Verwenden Sie zum Entkalken nur die in diesem Heft empfohlenen Flüssigkeiten. Füllen Sie zum Betrieb niemals andere Flüssigkeiten oder Lebensmittel in den Kessel, um Verletzungen und Schäden durch Feuer, Elektrizität und hohe Temperaturen zu vermeiden. Schalten Sie das Gerät erst ein, nachdem Sie es mit einer ausreichenden Menge Wasser (mindestens 0,5 Liter / MIN) gefüllt haben, um eine Überhitzung zu vermeiden. **Niemals das Gerät mit leerem Wasserkessel einschalten.** Füllen Sie aber auch niemals mehr als 1,5 Liter (MAX) ein. Andernfalls kann während des Betriebes kochendes Wasser aus dem Kessel spritzen.

Sollten Flüssigkeiten über oder in die Basis oder über die Außenseiten des Kessels gelaufen sein, dann ziehen Sie sofort den Netzstecker aus der Steckdose. Wischen Sie übergelaufene Flüssigkeiten immer sofort ab. Prüfen Sie im Zweifelsfall die Dichtigkeit des Kessels, bevor Sie das Gerät wieder in Betrieb nehmen.

Legen Sie keine harten, schweren Gegenstände auf oder in das Gerät oder seine Bauteile und Zubehör.

Niemals das Gerät und seine Bauteile und Zubehör mit Scheuermitteln oder harten Scheuerhilfen (Beispiel: Topfreiniger) reinigen. Niemals scharfe Reinigungsmittel (Beispiel: Bleiche) für die Reinigung verwenden. **Niemals das Gerät oder seine Bauteile in der Geschirrspülmaschine reinigen!**

Entkalken Sie den Kessel regelmäßig, abhängig von der Härte des verwendeten Wassers. Eine starke Verkalkung des Kessels führt zu einem erhöhten Energieverbrauch und kann im Extremfall das Gerät beschädigen (siehe: ‚Pflege und Reinigung‘).

VORSICHTSMASSNAHMEN BEIM UMGANG MIT ELEKTRIZITÄT



Das Gerät wird elektrisch beheizt und darf nur an eine Schuko-steckdose mit den richtigen Nennwerten (220-240V ~, 50/60 Hz) angeschlossen werden. Stellen Sie das Gerät in der Nähe einer geeigneten Wandsteckdose auf und schließen Sie das Gerät direkt dort an. Die Steckdose muss für 16 A einzeln abgesichert sein, um eine Überlastung der Stromversorgung zu vermeiden.

Die Steckdose sollte über einen Fehlerstromschutzschalter (FI-Schutzschalter) abgesichert sein, dessen Auslösestrom nicht über 30 mA liegen sollte. Wenden Sie sich im Zweifelsfall an Ihren Elektriker.

Stromversorgungen im Ausland erfüllen die genannten Voraussetzungen eventuell nicht. Da im Ausland zum Teil abweichende Normen für Stromversorgungen gelten, können wir das Gerät nicht für alle möglichen Stromversorgungen konstruieren und testen. Wenn Sie das Gerät im Ausland betreiben wollen, dann vergewissern Sie sich bitte zuerst, dass ein gefahrloser Betrieb dort möglich ist.

Verwenden Sie keine Zeitschaltuhren, Fernbedienungen, Verlängerungskabel oder Tischsteckdosen für das Gerät. Die verwendete Steckdose muss immer frei zugänglich bleiben, damit Sie das Gerät im Fall einer Fehlfunktion oder Gefahr sofort von der Stromversorgung trennen können.

Die Kontakte am Netzstecker und dem Stecker im Boden des Kessels müssen blank und glatt sein und dürfen keine Verfärbungen haben. Halten Sie die elektrischen Anschlüsse (Stecker des Kessels und Netzbuchse der Basis) immer absolut trocken! Niemals in den elektrischen Anschlüssen stochern. **Wenn die elektrischen Anschlüsse beschädigt oder verschmutzt sind, dann darf das Gerät nicht mehr verwendet werden, um eine Gefährdung durch Überhitzung, Feuer und Elektrizität zu vermeiden.**

Behandeln Sie das Netzkabel stets sorgsam. Niemals das Gerät über ein Netzkabel stellen. Halten Sie das Netzkabel fern von heißen Oberflächen und scharfen Kanten. Lassen Sie das Netzkabel nicht über die Kante der Arbeitsfläche herunterhängen. Sorgen Sie dafür, dass niemand das Gerät am Netzkabel herunterziehen kann. Niemals am Netzkabel ziehen oder reißen oder das Netzkabel knicken, quetschen oder verknoten. Fassen Sie am Gehäuse des Netzsteckers an, wenn Sie den Netzstecker aus der Steckdose

ziehen. Niemals den Netzstecker oder das Gerät mit nassen Händen anfassen, wenn das Gerät an die Stromversorgung angeschlossen ist.

Wickeln Sie das Netzkabel zum Betrieb des Gerätes immer vollständig ab, um eine Gefährdung durch Überhitzung, Feuer und Stromschlag zu vermeiden.

Niemals Kessel, Basis oder Netzkabel in Wasser oder andere Flüssigkeiten eintauchen oder stellen oder Flüssigkeiten über die Außenseiten des Kessels oder über die Basis gießen, um eine Gefährdung durch Elektrizität zu vermeiden. Wenn während des Betriebes Bauteile des Gerätes undicht sind und/oder sich Wasser unter dem Gerät sammelt, oder über das Gerät oder das Netzkabel läuft, dann ziehen Sie sofort den Netzstecker aus der Steckdose. Beachten Sie die Hinweise im Kapitel ‚Hilfe bei Problemen‘.

⚠️ WARNUNG: Vermeiden Sie ein Verschütten über den Gerätestecker und den Anschluss.

Niemals das Gerät oder Teile des Gerätes in der Geschirrspülmaschine reinigen.

Niemals die Basis des Wasserkochers zum Betrieb auf eine metallene Unterlage oder in ein Tablett oder eine Wanne stellen. Wenn Wasser verschüttet wird und sich unter der Basis sammelt, könnte dies zu einer Gefährdung durch Kurzschluss, Stromschlag und Feuer führen.

Niemals das Gerät füllen, wenn es auf der Basis steht. Nehmen Sie den Kessel immer von der Basis herunter, wenn Sie ihn füllen oder den Inhalt ausgießen. Öffnen Sie zum Füllen immer den Deckel. Drücken Sie dazu die Öffnungstaste.

HOHE TEMPERATUREN – VERBRENNUNGSGEFAHR



⚠️ WARNUNG: Der »Design Wasserkocher Cool Touch« ist mit elektrischen Heizelementen ausgerüstet und erhitzt Trinkwasser. Das Gerät kann deshalb bei unsachgemäßer Handhabung schwere Verbrühungen und Verbrennungen verursachen.

Halten Sie den Kessel immer waagrecht, wenn er Wasser enthält, um den Inhalt nicht zu verschütten. Lassen Sie das Gerät immer auf Raumtemperatur abkühlen, bevor Sie das Gerät reinigen oder zur Aufbewahrung wegstellen.

Auch bei geschlossenem Deckel können während des Betriebes und

einige Minuten danach heißer Dampf austreten und kochend heiße Wassertropfen herausspritzen. Niemals während des Betriebes und wenn das Gerät heiß ist Ihr Gesicht oder andere Körperteile über oder direkt neben das Gerät halten, um Verbrühungen durch Dampf und heißes Wasser zu vermeiden.

Auch die Außenseiten des Gerätes können im oberen Bereich des Kessels während des Betriebes sehr heiß werden. Berühren Sie das Gerät während der Verwendung immer nur an den Bedienungselementen und am Henkel. Das Gerät und der Inhalt sind auch einige Zeit nach dem Betrieb noch heiß. Warten Sie vor dem Ausgießen immer, bis das Wasser im Kessel nicht mehr sprudelt. Gießen Sie das Wasser dann vorsichtig aus. Wenn Sie den Kessel zu stark kippen, könnte das Wasser neben der Gießtülle auslaufen. Halten Sie den Deckel während des Betriebes und wenn das Wasser im Kessel kocht oder noch sehr heiß ist immer geschlossen, um Verbrühungen zu vermeiden.

Achten Sie darauf, dass das Gerät immer ausreichend Abstand zur Kante der Arbeitsfläche und zu anderen Gegenständen hat. Lassen Sie zum Betrieb immer mindestens 1m Platz über dem Gerät frei und mindestens 20cm auf allen Seiten des Gerätes, um Schäden durch Dampf und heißes Wasser zu vermeiden. Betreiben Sie das Gerät nicht unter überhängenden Regalen oder Hängelampen oder in der Nähe von empfindlichen Gegenständen (Beispiel: Vorhänge).

Niemals Ihre Hände oder irgendwelche Fremdkörper (Beispiel: Bürsten, Tücher) in den Kessel halten, wenn das Gerät an die Stromversorgung angeschlossen ist.

TECHNISCHE DATEN

Modell:	Art.-Nr. 42436 Design Wasserkocher Cool Touch
Stromversorgung:	220-240V ~, 50/60 Hz
Leistungsaufnahme:	max. 2600-3000 W
Länge des Netzkabels:	ca. 70 cm
Gewicht:	ca. 1,42 kg
Abmessungen: (Durchmesser x Tiefe x Höhe)	ca. 226 x 154 x 234 mm (Breite x Tiefe x Höhe)
Fassungsvermögen:	0,5 Liter (MIN) bis 1,5 Liter (MAX)
Temperatur:	einstellbar zwischen 35°C und 100°C
Prüfzeichen:	

EIGENSCHAFTEN IHRES NEUEN WASSERKOCHERS

Ihr neuer »Design Wasserkocher Cool Touch« erhitzt Trinkwasser bis zur eingestellten Temperatur im Bereich zwischen 35°C und der Siedetemperatur (100°C). Die ausgewählte Temperatur wird bis zu 30 Minuten eingehalten (Warmhalte-Funktion). Danach schaltet sich das Gerät automatisch AUS, um einen unnötigen Stromverbrauch zu verhindern. Der doppelwandige Kessel verhindert unnötige Energieverluste während des Betriebes. Sie können den Betriebszyklus aber mit der EIN/AUS-Taste jederzeit abbrechen.

WICHTIG: Schließen Sie zum Betrieb des Gerätes immer den Deckel. Bei geöffnetem Deckel kann die Temperaturregelung und Abschaltautomatik aufgrund der hohen Wärmeverluste nicht richtig arbeiten und das Gerät verbraucht unnötig viel Energie.

WICHTIG: Das Gerät muss abhängig von der Wasserhärte des verwendeten Wassers in regelmäßigen Abständen entkalkt werden (siehe: ‚Pflege und Reinigung‘). Andernfalls kann die Temperaturregelung nicht richtig arbeiten, der Energieverbrauch steigt und die Heizelemente könnten sogar überhitzen.

ANZEIGE

Wenn Sie das Gerät an die Stromversorgung anschließen, dann erscheint auf dem Display zunächst die tatsächliche Wassertemperatur im Kessel.

Wenn Sie eine der Temperaturwahltasten drücken oder das Gerät mit der EIN/AUS-Taste einschalten, dann erscheint die eingestellte Temperatur auf dem Display. Wenn Sie keine Taste drücken, dann schaltet das Gerät nach ca. 6 Sekunden wieder zur Anzeige der tatsächlichen Wassertemperatur im Kessel zurück. Bis zu dieser Temperatur wird das Wasser erhitzt und danach 30 Minuten lang gehalten. In dieser Zeit blinken auf dem Display 3 Punkte über dem Temperaturwert.

WICHTIG: Wenn das Gerät mehr als 30 Minuten untätig an die Stromversorgung angeschlossen ist, schaltet sich das Gerät automatisch AUS und das Display wird dunkel, um einen unnötigen Energieverbrauch zu vermeiden.

TROCKENGEHSCHUTZ

Dieser Wasserkocher ist mit einem automatischen Trockengehschutz ausgerüstet, der das Gerät ausschaltet, wenn die Heizelemente zu heiß werden. Eine Überhitzung kann folgende Ursachen haben:

- Zu viele Kalkablagerungen auf den Heizelementen. Entkalken Sie den Kessel rechtzeitig (siehe: ‚Pflege und Reinigung‘).
- Zu wenig Wasser im Kessel. Füllen Sie zum Betrieb immer mindestens 0,5 Liter Wasser ein (MIN-Markierung). Bedenken Sie bitte, dass das Wasser verdunstet, wenn Sie es längere Zeit bei hohen Temperaturen im Kessel stehen lassen.

Wenn der Trockengehschutz angesprochen hat, dann nehmen Sie den Kessel von der Basis herunter. Gießen Sie das Wasser aus und lassen Sie den Kessel ca. 20 Minuten abkühlen. Danach können Sie den Wasserkocher wieder in Betrieb nehmen.

VOR DER ERSTEN VERWENDUNG

⚠️ WARNUNG: Vermeiden Sie ein Verschütten über den Gerätestecker und den Anschluss. Niemals kleine Kinder mit dem Gerät oder den Bauteilen des Gerätes oder dem Verpackungsmaterial spielen lassen! Ziehen Sie immer zuerst den Netzstecker aus der Steckdose, bevor Sie das Gerät reinigen, und wenn Sie das Gerät nicht benutzen. Niemals das Gerät (Basis und Kessel) oder das Netzkabel in Wasser oder andere Flüssigkeiten stellen oder tauchen oder Flüssigkeiten darüber gießen. Wickeln Sie das Netzkabel zum Betrieb immer vollständig ab, um eine Gefährdung durch Überhitzung, Feuer und Stromschlag zu vermeiden. Verwenden Sie keine aggressiven Reiniger oder Scheuermittel, um die Oberflächen nicht zu beschädigen. Niemals das Gerät oder das Netzkabel in der Geschirrspülmaschine reinigen.

1. Nehmen Sie das Gerät und alle Bauteile vorsichtig aus der Verpackung. Vergewissern Sie sich, dass alle Bauteile vorhanden und unbeschädigt sind (siehe: ‚Ihren neuen Wasserkocher kennen lernen‘). Entfernen Sie vor der Verwendung unbedingt alle Verpackungen, Werbematerialien und Aufkleber vom Gerät. Entfernen Sie aber NICHT das Typenschild.
2. Reinigen Sie das Gerät vor der ersten Verwendung und nach jeder längeren Lagerung (siehe: ‚Pflege und Reinigung‘). Drücken Sie die Öffnungstaste zum Öffnen des Deckels. Spülen Sie den Kessel dann sorgfältig mit klarem Leitungswasser aus.
3. Wählen Sie einen geeigneten Standort für das Gerät in der Nähe einer geeigneten Wandsteckdose. Halten Sie dabei einen Abstand von mindestens 20 cm zur Kante der Arbeitsfläche und zu anderen Gegenständen.
4. Füllen Sie den Kessel mit 1,5 Liter klarem Trinkwasser und bringen Sie das Wasser zum Kochen (EIN/AUS-Taste drücken; siehe: ‚Bedienung‘). Gießen Sie das Wasser danach weg.
5. Wiederholen Sie den vorhergehenden Schritt.
6. Spülen Sie den Kessel mit klarem Leitungswasser aus.
Das Gerät ist jetzt zur Verwendung bereit.

BEDIENUNG

⚠️ WARNUNG: Achten Sie zu jeder Zeit darauf, dass das Gerät und alle seine Bauteile und Zubehöre **für kleine Kinder unzugänglich** sind. Das Gerät dient ausschließlich zum Erhitzen von klarem Trinkwasser und wird elektrisch beheizt. Versuchen Sie niemals, den Kessel mit anderen Wärmequellen zu heizen. Niemals, andere Flüssigkeiten, Getränke oder Lebensmittel mit dem Wasserkocher erhitzen, um Verletzungen und Schäden durch Überhitzung, Feuer, Elektrizität und hohe Temperaturen zu vermeiden. Ziehen Sie immer zuerst den Netzstecker aus der Steckdose und lassen Sie das Gerät abkühlen, bevor Sie das Gerät reinigen und wenn Sie es nicht mehr benutzen. **Niemals die Basis unbeaufsichtigt lassen, wenn sie an die Stromversorgung angeschlossen ist! Ziehen Sie immer den Netzstecker aus der Steckdose, wenn Sie das Gerät nicht benutzen wollen.**

Prüfen Sie vor der Verwendung, ob der Kessel wasserdicht ist. Wenn während des Betriebes Wasser aus dem Kessel ausläuft, dann ziehen Sie sofort den Netzstecker aus der Steckdose (siehe: ‚Hilfe bei Problemen‘). Entkalken Sie den Kessel regelmäßig (siehe: ‚Pflege und Reinigung‘). Wenden Sie niemals Gewalt an.

Stellen Sie das Gerät nur auf einer festen, ebenen, waagerechten und trockenen Arbeitsfläche ab. Stellen Sie das Gerät zum Betrieb niemals an die Kante der Arbeitsfläche oder auf geneigte Oberflächen. Betreiben Sie das Gerät nicht auf einer Metallfläche, in einem Tablett oder in einer Wanne. Wenn Wasser ausläuft oder herausspritzt könnte dies zu einer erhöhten Gefährdung durch Elektrizität führen.

Schalten Sie das Gerät erst ein, nachdem Sie es mit einer ausreichenden Menge Wasser (mindestens 0,5 Liter/MIN-Markierung) gefüllt haben, um eine Überhitzung zu vermeiden. **Nehmen Sie den Kessel immer zuerst von der Basis herunter und warten Sie, bis der Kessel abgekühlt ist, bevor Sie den Kessel füllen. Niemals das Gerät mit leerem Wasserkessel einschalten, um eine Überhitzung zu vermeiden.** Füllen Sie aber auch niemals mehr als 1,5 Liter (MAX-Markierung) ein. Andernfalls kann während des Betriebes kochendes Wasser aus dem Wasserkocher spritzen. Halten Sie den Kessel immer waagrecht, wenn er gefüllt ist. Gießen Sie überschüssiges Wasser nach der Verwendung aus, um eine unnötige Ablagerung von Kalk zu vermeiden.

Stellen Sie die Basis auf eine geeignete Arbeitsfläche in der Nähe einer geeigneten Wandsteckdose.

1. Stellen Sie die Basis auf eine geeignete Arbeitsfläche in der Nähe einer geeigneten Wandsteckdose.
2. Nehmen Sie den Kessel von der Basis herunter und öffnen Sie den Deckel des Kessels. Drücken Sie dazu auf die Öffnungstaste im Deckel.
3. Füllen Sie den Kessel mit der gewünschten Wassermenge. **Der Wasserstand im Kessel muss zum Betrieb immer zwischen den Markierungen MIN (0,5 Liter) und MAX (1,5 Liter) liegen.** Halten Sie den Kessel immer waagrecht, sobald er gefüllt ist.

WICHTIG: Achten Sie beim Füllen darauf, kein Wasser über die Außenseiten des Kessels zu verschütten. Trocknen Sie die Außenseiten des Kessels bei Bedarf ab, bevor Sie den Kessel auf die Basis stellen.

4. Schließen Sie den Deckel. Drücken Sie dazu auf den Deckel bis er fest geschlossen ist.

WICHTIG: Betreiben Sie den Kessel NICHT mit geöffnetem Deckel, da die Temperaturregelung und automatische Abschaltung andernfalls nicht richtig arbeiten und unnötig viel Energie verloren geht.

5. Vergewissern Sie sich, dass die Außenseiten des Kessels trocken sind und stellen Sie den Kessel auf die Basis. Stecken Sie den Netzstecker in die Steckdose. Ein Signalton erklingt und das Display leuchtet auf. Nach 2 Sekunden erscheint die tatsächliche Wassertemperatur auf dem Display. Das Gerät ist jetzt betriebsbereit (Standby).

⚠️ WARNUNG – GEFAHR VON VERBRENNUNGEN: Die Außenseiten des Kessels werden beim Betrieb im oberen Bereich heiß. Berühren Sie den Kessel nur an den Bedienungselementen und am Henkel. Auch bei geschlossenem Deckel kann während des Betriebes und einige Zeit danach heißer Dampf entweichen. Niemals während des Betriebes und einige Zeit danach Gesicht, Hände oder andere Körperteile oder empfindliche Gegenstände über oder direkt neben das Gerät halten.

Hinweis:

Der Wasserkocher ist kein Messgerät. Die angezeigte Temperatur und die tatsächliche Wassertemperatur können voneinander abweichen. Bedenken Sie bitte auch, dass die Wassertemperatur im Kessel direkt nach dem Aufheizen über die eingestellte Temperatur hinausschießen kann. Dies ist besonders dann zu erwarten, wenn Sie niedrige Temperaturen eingestellt haben und nur wenig Wasser im Kessel ist. Sie können die gewünschte Temperatur jederzeit vor und während des Betriebes mit den Temperaturwahl-tasten ändern (siehe unten: ‚Die gewünschte Temperatur einstellen‘). Drücken Sie einfach die EIN/AUS-Taste, um das Wasser zum Kochen zu bringen. Auf dem Display erscheint die eingestellte Wassertemperatur und der Kessel beginnt sofort zu heizen. Wenn Sie keine der Temperaturwahl-tasten gedrückt haben, dann ist immer „100“°C ausgewählt. Sobald die gewählte Temperatur erreicht ist, schaltet das Gerät automatisch aus. Die Warmhalte-Funktion kann per Knopfdruck „keep warm“ aktiviert werden. Danach schaltet sich das Gerät automatisch aus und das Display wird dunkel.

WICHTIG: Die Warmhalte-Funktion ist auf eine maximale Temperatur von 90°C begrenzt, da das Wasser bei höheren Temperaturen zu schnell verdampft. Dadurch könnte die Wassermenge im Kessel zu schnell unbemerkt unter die Mindestmenge von 0,5 Liter sinken.

Hinweis:

Sie können jeden Heizvorgang während des Betriebes jederzeit AUSschalten. Nehmen Sie dazu einfach den Kessel von der Basis. Alternativ drücken Sie die EIN/AUS-Taste. Lassen Sie das Gerät nicht unnötig mit laufender Warmhalte-Funktion stehen, um nutzlose Energieverluste zu vermeiden.

DIE GEWÜNSCHTE TEMPERATUR AUSWÄHLEN

Ihr neuer »Design Wasserkocher Cool Touch« kann das Wasser auf verschiedene Temperaturen von 35°C bis 100°C (Siedetemperatur) erhitzen. Sie können die Temperatur jederzeit im betriebsbereiten Zustand (Standby) oder während des Betriebes (heizen oder warm halten) wählen. Bedenken Sie bitte auch, dass die Wassertemperatur im Kessel direkt nach dem Aufheizen über die eingestellte Temperatur hinausschießen kann. Dies ist besonders dann zu erwarten, wenn Sie eine niedrige Temperatur eingestellt haben und/oder nur wenig Wasser im Kessel ist.

1. Drücken Sie die Temperaturwahl-taste „KEEP WARM“ oder „TEMP“ bei Bedarf mehrmals, bis die gewünschte Temperatur auf dem Display erscheint.
2. Wenn der Kessel im Standby-Modus ist, dann drücken Sie die EIN/AUS-Taste, um das Gerät einzuschalten. Wenn das Gerät bereits in Betrieb ist, dann wird der Thermostat des Gerätes automatisch auf die neu eingestellte Temperatur gestellt.

HILFE BEI PROBLEMEN

Sollten während der Arbeit mit dem Wasserkocher Probleme auftreten, dann finden Sie hier Lösungen.

Problem	Ursache	Die Lösung des Problems
Das Display ist dunkel. Kein Signalton, wenn Sie den Kessel auf die Basis stellen.	Das Gerät hat keinen Strom.	Ist der Netzstecker in eine geeignete Schuko-Steckdose mit den richtigen Nennwerten eingesteckt? Prüfen Sie durch Anschließen einer Lampe, ob die Steckdose Strom hat. Prüfen Sie, ob Sie den Kessel richtig auf die Basis gestellt haben. Drehen Sie den Kessel eventuell etwas.
	Ein ernstes Problem ist aufgetreten.	Nehmen Sie den Kessel sofort von der Basis und ziehen Sie den Netzstecker aus der Steckdose. Wenden Sie sich an GASTROBACK®, Tel. 04165/2225-0 oder info@gastroback.de
Der Kessel steht auf der Basis und ist an die Stromversorgung angeschlossen, aber das Display ist dunkel.	Die automatische Abschaltung hat das Gerät vollständig abgeschaltet.	Wenn keine Tasten gedrückt werden, schaltet sich das Gerät nach 30 Minuten vollständig AUS, um Energie zu sparen. Drücken Sie eine Taste, um das Display wieder einzuschalten.
Das Gerät hat Strom, aber das Wasser wird nicht erhitzt.	Der Trockenschutz hat angesprochen.	Sie haben das Gerät ohne Wasser im Kessel eingeschaltet oder der Füllstand war zu niedrig. Leeren Sie den Kessel aus und lassen Sie ihn mindestens 20 Minuten lang abkühlen. Füllen Sie dann mindestens 0,5 Liter kaltes Wasser in den Kessel und versuchen Sie es erneut.
		Zu viel Kalk hat sich auf den Heizelementen abgelagert. Entkalken Sie den Kessel (siehe: ‚Den Kessel entkalken‘).

Problem	Ursache	Die Lösung des Problems
Wasser sammelt sich unter der Basis und/oder läuft an den Außenseiten des Kessels herunter.	Sie haben zu viel Wasser eingefüllt.	Ziehen Sie sofort den Netzstecker aus der Steckdose. Trocknen Sie alle Teile des Gerätes sorgfältig ab, bevor Sie es erneut benutzen. Füllen Sie niemals mehr als 1,5 Liter (MAX-Markierung) ein.
	Sie haben beim Füllen oder Bewegen des Kessels Wasser verschüttet.	Ziehen Sie sofort den Netzstecker aus der Steckdose. Trocknen Sie alle Teile des Gerätes sorgfältig ab, bevor Sie es erneut benutzen. Halten Sie den Kessel immer waagrecht, wenn Sie den gefüllten Kessel bewegen. Achten Sie beim Füllen darauf, dass das Wasser nicht herausspritzt oder am Rand des Kessels herunter läuft.
	Der Kessel ist eventuell undicht.	Ziehen Sie sofort den Netzstecker aus der Steckdose und trocknen Sie alle Teile des Gerätes sorgfältig ab. Prüfen Sie den Kessel danach auf Dichtigkeit. Niemals das Gerät benutzen, wenn der Kessel undicht ist!
Die Basis wird während des Betriebes ungewöhnlich heiß.	In der Kabelaufwicklung im Boden der Basis waren während des Betriebes noch Kabelschlaufen eingelegt.	Wickeln Sie das Kabel zum Betrieb immer vollständig ab, um eine Überhitzung zu vermeiden.
	Die elektrischen Anschlüsse im Boden des Kessels oder in der Basis sind beschädigt oder korrodiert.	Ziehen Sie sofort den Netzstecker aus der Steckdose. Überprüfen Sie den Stecker im Boden des Kessels und die Netzbuchse in der Mitte der Basis. Beide Teile müssen immer blank und sauber sein und dürfen nicht verfärbt, verformt oder verschmutzt sein. Andernfalls dürfen Sie das Gerät nicht mehr benutzen. Es ist sinnlos, den Stecker im Boden des Kessels reinigen oder reparieren zu wollen, da die Kontakte in der Basis sicher ebenfalls beschädigt sind.
	Das Netzkabel ist beschädigt.	Wenden Sie sich an GASTROBACK®, Tel. 04165/2225-0 oder info@gastroback.de

PFLEGE UND REINIGUNG

⚠️ WARNUNG: Schalten Sie das Gerät immer zuerst AUS (Kessel von der Basis nehmen), ziehen Sie den Netzstecker aus der Steckdose und lassen Sie das Gerät abkühlen, bevor Sie das Gerät reinigen, und wenn Sie das Gerät nicht benutzen. **Achten Sie immer darauf, dass die Teile des Gerätes für kleine Kinder unerreichbar sind.**

Niemals Flüssigkeiten über oder in die Basis oder über das Netzkabel gießen oder den Kessel oder die Basis des Gerätes in Flüssigkeiten stellen oder tauchen. Halten Sie besonders die Netzbuchse in der Mitte der Basis und den Stecker im Boden des Kessels immer absolut trocken. **Versuchen Sie NIEMALS, den Stecker im Kessel oder die Netzbuchse zu reinigen.**

Niemals aggressive Chemikalien (Beispiel: Bleiche, Lösemittel), Scheuermittel oder Scheuerhilfen (Beispiel: Topfreiniger) zur Reinigung des Gerätes oder der Bauteile verwenden, um die Oberflächen und Dichtungen nicht zu beschädigen. Verwenden Sie zur Reinigung der Oberflächen niemals scharfkantige oder harte Gegenstände (Beispiel: Messer, Schaber). Niemals Gewalt anwenden!

NIEMALS das Gerät oder Teile davon in der Geschirrspülmaschine reinigen.

Abhängig von der Wasserhärte des verwendeten Wassers und der Benutzung, überziehen sich die Innenseiten des Kessels nach einiger Zeit mit einer grauen bis sandfarbigen Kalkschicht. Um das Gerät immer betriebsbereit zu halten und Schäden an den Heizelementen zu vermeiden, sollten Sie den Kessel rechtzeitig entkalken (siehe: ‚Den Kessel entkalken‘). **Verwenden Sie aber nur die in diesem Heft empfohlenen Entkalkungsmittel, um Schäden am Gerät zu vermeiden.**

Niemals die Dämpfe von Entkalkungsmitteln einatmen, um Verletzungen der Atemwege zu vermeiden. Sorgen Sie während des Entkalkens immer für eine gute Belüftung.

DAS GERÄT REINIGEN

Das Gerät braucht normalerweise nur wenig Pflege. In den meisten Fällen ist es ausreichend, den Kessel nach der Verwendung auszuspülen. Abhängig von der Wasserhärte des von Ihnen verwendeten Wassers, sollten Sie das Gerät allerdings regelmäßig reinigen und entkalken. So verhindern Sie hartnäckige Ablagerungen von Kalk.

1. Nehmen Sie den Kessel zur Reinigung immer von der Basis des Gerätes, ziehen Sie den Netzstecker aus der Steckdose und lassen Sie das Gerät abkühlen, bevor Sie das Gerät reinigen.
2. Öffnen Sie den Deckel des Kessels und spülen Sie den Innenraum des Kessels mit fließendem Leitungswasser sorgfältig aus. Bei Bedarf entkalken Sie den Kessel (siehe unten).

⚠️ ACHTUNG: Der Stecker im Boden des Kessels und die Netzbuchse in der Mitte der Basis müssen immer völlig trocken bleiben. Achten Sie darauf, dass keine Flüssigkeiten in die Basis eindringen.

3. Wischen Sie Basis und Netzkabel mit einem angefeuchteten Tuch ab. Achten Sie dabei darauf, dass kein Wasser in die Netzbuchse in der Mitte der Basis eindringt.
4. Wischen Sie die Außenseiten des Kessels mit einem feuchten Tuch ab. Entfernen Sie dabei alle Kalkspuren und Spritzer.
5. Trocknen Sie alle Bauteile danach gut ab. Lassen Sie die Teile noch 30 Minuten an der Luft trocknen, wo sie **für kleine Kinder unerreichbar** sind.

WICHTIG: Bitte entkalken Sie den Kessel in regelmäßigen Abständen (siehe unten: ‚Den Kessel entkalken‘).

DEN KESSEL ENTKALKEN

Zum Entkalken können Sie einfachen Haushaltsessig verwenden.

1. Füllen Sie den Kessel mit 1/2 Liter Essig und füllen Sie bis zur MAX-Markierung (1,5 Liter) mit klarem Wasser auf. Lassen Sie den Kessel mindestens 1 Stunde stehen.
2. Wenn große Mengen Kalk im Kessel sind, können Sie das Gerät **mit der niedrigsten Temperatur** (35 °C) einschalten und die Warmhalte-Funktion bis zur automatischen Abschaltung arbeiten lassen (ca. 30 Minuten). Sorgen Sie dabei für eine gute Belüftung.
3. Leeren Sie den Kessel danach aus und spülen Sie den Kessel dann sorgfältig mit klarem Leitungswasser aus.
4. Füllen Sie den Kessel bis zur MAX-Markierung (1,5 Liter) und bringen Sie das Wasser zum Kochen. Gießen Sie das Wasser weg und spülen Sie den Kessel noch mal aus.
5. Wiederholen Sie den gesamten Vorgang, wenn danach noch Kalk im Kessel vorhanden ist.

AUFBEWAHRUNG

⚠️ WARNUNG: Niemals kleine Kinder mit dem Gerät oder seinen Bauteilen spielen lassen. Wenn Sie das Gerät längere Zeit nicht benutzen wollen, dann ziehen Sie den Netzstecker aus der Steckdose und lassen Sie das Gerät abkühlen. Niemals die Basis unbeaufsichtigt lassen, wenn der Stecker in der Steckdose steckt, um eine Gefährdung durch Elektrizität und Feuer zu vermeiden.

Reinigen Sie das Gerät (siehe: ‚Pflege und Reinigung‘), bevor Sie das Gerät zur Aufbewahrung wegstellen.

Niemals das Gerät am Deckel oder Netzkabel halten, um es zu bewegen. Behandeln Sie das Netzkabel mit besonderer Vorsicht. Niemals das Netzkabel knicken, quetschen oder verknoten. Niemals am Netzkabel ziehen oder reißen. Zur Aufbewahrung können Sie das Netzkabel in die Kabelaufwicklung im Boden der Basis einlegen. Legen Sie keine schweren, harten Gegenstände auf oder in das Gerät oder die Bauteile. Verwenden Sie die Bauteile und Zubehöre des Gerätes niemals für andere Geräte oder zu einem anderen Zweck als in diesem Heft beschrieben.

Bewahren Sie das Gerät und alle Bauteile an einem trocknen, sauberen und frostfreien Ort auf, an dem die Bauteile vor direktem Sonnenlicht geschützt und **für kleine Kinder unzugänglich** sind. Stellen Sie das Gerät zur Aufbewahrung auf eine saubere, feste Unterlage, von der es nicht herunterfallen kann.

UMWELTSCHUTZ

Dieses Produkt wurde so konzipiert, dass es der Verordnung (EU) 2023/826 der Kommission in Bezug auf Ökodesign entspricht.

Modus	Leistungsaufnahme (Watt)	Zeit (Minuten)	Stromsparfunktion
Standby Modus	0,8 W	20 Min	Ja

ENTSORGUNGSHINWEISE



Gerät und Verpackung müssen entsprechend den örtlichen Bestimmungen zur Entsorgung von Elektroschrott und Verpackungsmaterial entsorgt werden. Informieren Sie sich gegebenenfalls bei Ihrem örtlichen Entsorgungsunternehmen.

Entsorgen Sie elektrische Geräte nicht im Hausmüll, nutzen Sie die Sammelstellen der Gemeinde. Fragen Sie ihre Gemeindeverwaltung nach den Standorten der Sammelstellen. Wenn elektrische Geräte unkontrolliert entsorgt werden, können während der Müllverbrennung oder Verwitterung gefährliche Stoffe in die Luft und ins Grundwasser und damit in die Nahrungskette gelangen, und die Flora und Fauna auf Jahre vergiftet werden. Wenn Sie das Gerät durch ein neues ersetzen, ist der Verkäufer gesetzlich verpflichtet, das alte mindestens kostenlos zur Entsorgung entgegenzunehmen.

INFORMATION UND SERVICE

Weitere Informationen erhalten Sie im Internet unter www.gastroback.de.

Wenden Sie sich mit Problemen, Fragen und Wünschen gegebenenfalls an:

GASTROBACK® Kundenservice, Tel.: 04165/2225-0

oder per E-Mail: info@gastroback.de



**Bitte beachten Sie unsere geltenden Hinweise zur
Reparaturabwicklung sowie Rücksendung**

GEWÄHRLEISTUNG/GARANTIE

Wir gewährleisten für alle GASTROBACK®-Elektrogeräte, dass sie zum Zeitpunkt des Kaufes mangelfrei sind. Nachweisliche Fabrikations- oder Materialfehler werden unter Ausschluss weitergehender Ansprüche und innerhalb der gesetzlichen Frist kostenlos ersetzt oder behoben. Ein Gewährleistungsanspruch des Käufers besteht nicht, wenn der Schaden an dem Gerät auf unsachgemäße Behandlung, Überlastung und/oder Installationsfehler zurückgeführt werden kann. Ohne unsere schriftliche Einwilligung erfolgte, technische Eingriffe von Dritten, führen zum sofortigen Erlöschen des Gewährleistungsanspruchs. Der Käufer muss zur Geltendmachung des Anspruchs den Original-Kaufbeleg vorlegen und trägt im Gewährleistungsfall die Kosten und das Risiko des Transportes.

Dieses Gerät kann in Büros, Pensionen, Bäckereien, Kaffees und vergleichbaren Einrichtungen eingeschränkt gewerblich genutzt werden. Bei der gewerblichen Nutzung verkürzt sich die Gewährleistungsfrist auf 1 Jahr.

Hinweis:

Kunden aus Deutschland und Österreich: Für die Reparatur- und Serviceabwicklung möchten wir Sie bitten, GASTROBACK® Produkte an folgende Anschrift zu senden: GASTROBACK GmbH, Gewerbestr. 20, 21279 Hollenstedt.

Kunden anderer Länder: Bitte kontaktieren Sie Ihren Händler

Bitte haben Sie dafür Verständnis, dass unfreie Sendungen nicht angenommen werden können. Einsendung von Geräten: Bitte verpacken Sie das Gerät transportsicher, ohne Zubehör und legen Sie den Garantiebeleg sowie eine kurze Fehlerbeschreibung bei. Die Bearbeitungszeit nach Wareneingang des defekten Gerätes beträgt ca. 2 Wochen; wir informieren Sie automatisch. Bei defekten Geräten außerhalb der Garantie senden Sie uns das Gerät bitte an die angegebene Adresse. Sie erhalten dann einen kostenlosen Kostenvoranschlag und können dann entscheiden, ob das Gerät zu den ggf. anfallenden Kosten repariert, unrepariert und kostenlos an Sie zurück gesendet oder vor Ort kostenlos entsorgt werden soll.

Das Gerät ist ausschließlich für den Privatgebrauch bestimmt und ist nicht für den gewerblichen Betrieb ausgelegt. Verwenden Sie das Gerät nur wie in dieser Gebrauchsanleitung beschrieben. Jede andere Verwendung gilt als nicht bestimmungsgemäß und kann zu Sachschäden oder sogar zu Personenschäden führen. Der Hersteller übernimmt keine Haftung für Schäden, die durch nicht bestimmungsgemäßen Gebrauch entstanden sind.

GASTROBACK®

DESIGN KETTLE
COOL TOUCH



OPERATING INSTRUCTIONS

Item No. 42436 »Design Kettle Cool Touch«

READ AND OBSERVE INSTRUCTIONS
FOR USE! FOLLOW INSTRUCTIONS!

Deutsch

English

Model and attachments are subject to change!

www.gastroback.de



We attach a certain importance to your safety. Thus, we ask you to read all provided instructions and information in this booklet carefully and completely, before you start running the appliance. This will help you to know all functions and properties of your new appliance. We especially ask you to adhere strictly to the safety information mentioned in these instructions.

TABLE OF CONTENTS

Knowing Your New Design Kettle Cool Touch.....	28
Important Safeguards	29
General Safety Instructions.....	29
Important Safeguards for Electrical Appliances	31
High Temperature—Risk of Burns	33
Technical Specifications	34
Properties of Your New Water Kettle	34
Display	34
Self-Resetting Dry Boil Protection	35
Before First Use.....	35
Operation	36
Selecting the Desired Temperature	37
Solving Problems.....	38
Care and Cleaning	39
Cleaning the Appliance	40
De-scaling the Kettle	40
Storage	41
Environmental Protection	41
Notes for Disposal	42
Information And Service	42
Warranty.....	43

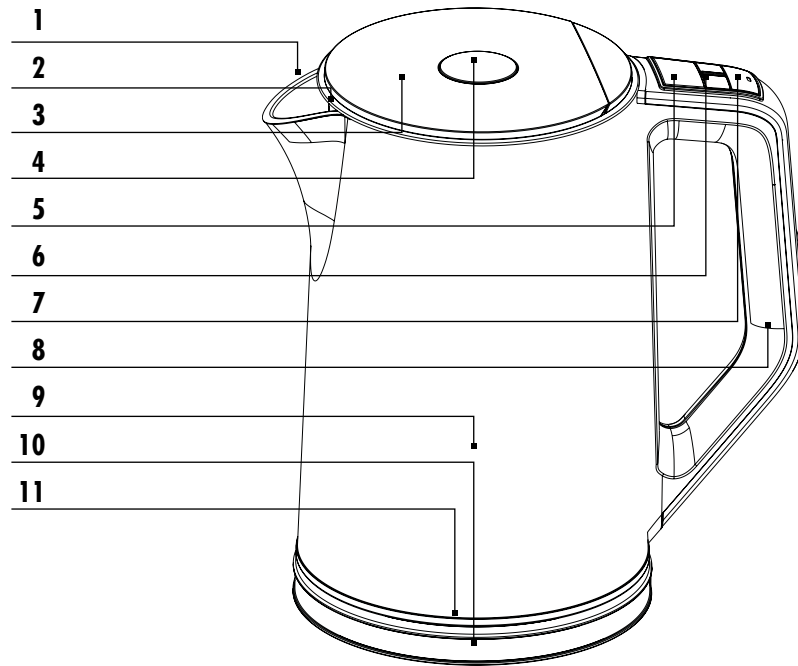
DEAR CUSTOMER!

Due to the high power heating elements and the double-walled kettle the electronic »Design Kettle Cool Touch« will bring clear drinking water quickly to the preselected temperature in the range of 35 °C to 100 °C (boiling). Thereafter, the appliance will switch to the keep warm function automatically. Via the high-quality thermostat the set water temperature will always been kept. In comparison to usual water kettles, the energy loss is reduced and the exterior of the kettle will only get hot in the area of the upper rim. To round off performance, the dry boil protection ensures safe operation and an automatic shut-off function switches off the heating elements at least after 1/2 hour avoiding useless energy consumption.

We hope that you will enjoy your new »Design Kettle Cool Touch«.

Your GASTROBACK GmbH

KNOWING YOUR NEW DESIGN KETTLE COOL TOUCH



1 | Spout

2 | Splashing protection

To reduce splashing when boiling water is poured.

3 | Lid

Opens when pressing the lid button.

4 | Lid button

Pull this lever up to open the lid.

5 | Display

Showing the current water temperature or the currently set temperature.

6 | Temperature selection buttons „KEEP WARM“ and „TEMP“

Press here to select the desired water temperature

7 | ON/OFF button

Press here to start or cancel operation.

8 | Handle

9 | Kettle

May heat 0.5 litre (MIN) to 1.5 litre (MAX) of clear tap water.

10 | Base

11 | Power socket

For automatically connecting the kettle to the power supply, when the kettle is placed onto the base.

IMPORTANT SAFEGUARDS



Carefully read all instructions, before operating this appliance and save for further reference. Do not attempt to use this appliance for any other than the intended use, described in these instructions. Any other use, especially misuse, can cause severe injuries or damage by electric shock, heat, or fire.

These instructions are an essential part of the appliance. Do not pass the appliance without this booklet to third parties.

Any operation, repair and technical maintenance of the appliance or any part of it other than described in these instructions may only be performed at an authorised service centre (see: 'Warranty').

If the supply cord is damaged, it must be replaced by the manufacturer, its service agent or similarly qualified persons in order to avoid a hazard.

GENERAL SAFETY INSTRUCTIONS



This appliance is for household use only and NOT intended for use in moving vehicles. Do not operate or store the appliance in humid or wet areas or outdoors. Any use of accessories, attachments or spare parts that are not recommended by the manufacturer or damaged in any way may result in injuries to persons and/or damage.

DO NOT leave the base of the appliance unattended while connected to the power supply.

Check the entire appliance regularly for proper operation (e.g. check for distortion, cracks, leaks, corroded pins of the power plug). Do not operate the appliance, when liquids escape during operation. Do not operate the appliance, when the appliance or any part of it is likely to be damaged, to avoid risk of fire, electric shock or any other injuries to persons and/or damage. The appliance or its parts are likely to be damaged, if the appliance has been subject to inadmissible strain (e.g. over heating, mechanical or electric shock), or if there are any cracks or leaks, excessively frayed or melted parts, or distortions, or if the appliance is not working properly. If one of these cases occur during operation, immediately unplug the appliance, and get in contact with an authorized service centre for examination and/or repair. Do not attempt to use the appliance when the appliance or any part of it is damaged. Do not attempt to open the housing of the appliance.

Operate the appliance on a well accessible, stable, level, clean, dry, and suitable large table or counter that is resistant against heat and water. Always wipe off spilled liquids immediately.

Do not place any clothes or tissue or other foreign objects under or on the appliance during operation, to avoid risk of fire, electric shock and overheating. Do not place the appliance over a power cord or on wet or inclined surfaces (e.g. sink or drain board).

Appliances can be used by persons with reduced physical, sensory or mental capabilities or lack of experience and knowledge if they have been given supervision or instruction concerning use of the appliance in a safe way and understand the hazards involved. Children shall not play with the appliance.

This appliance can be used by children aged from 8 years and above if they have been given supervision or instruction concerning use of the appliance in a safe way and if they understand the hazards involved. Cleaning and user maintenance shall not be made by children unless they are older than 8 and supervised. Keep the appliance and its cord out of reach of children aged less than 8 years.

Even cleaning may not be performed by children without supervision. **Children must always be supervised to ensure that they do not play with the appliance or any parts of the appliance or the packaging.** Always keep the appliance where it is dry, frost-free, and clean, and **where young children cannot reach it.** Do not leave the appliance or any part of it unattended, when in reach of young children.

Do not place the appliance or any part of it on or near hot surfaces (e.g. burner, heater, or oven). Do not use any parts of the appliance with any other device or for any purpose not described in this booklet. Do not handle the appliance or any part of it with violence.

Always switch OFF the appliance (remove the kettle from the base), unplug and wait for the appliance to cool down completely, before cleaning the appliance and when the appliance is not in use. Do not use any hard or sharp-edged objects with the appliance (e.g. forks, knives, scrapers). The appliance is intended for heating clear drinking water. For de-scaling, only use the liquids recommended in this booklet. Do not fill in any other liquids or food to avoid injuries and damage due to fire, electric shock,

and high temperatures. To avoid overheating, before operation, always fill a sufficient amount of clear drinking water into the water kettle (at least 0.5 litre / MIN). **Do not operate the appliance with the water kettle empty.** However, do not fill in more than the maximum amount (1.5 litre / MAX). If the kettle is overfilled, boiling water may splash out.

If liquids run out or are spilled onto the exterior of the base or kettle, immediately unplug the appliance. Always wipe off spilled liquids immediately. If in doubt, check the kettle for leakage, before operating the appliance again.

Do not place any hard and/or heavy objects on or in the appliance or any part or accessory of it.

Do not use any abrasive cleaners, cleaning pads (e.g. metal scouring pads), or any corrosive chemicals (e.g. bleach) for cleaning. **Do not place the appliance or any part of it in an automatic dishwasher!**

Depending on the hardness of your water, you need to de-scale the kettle regularly. A large amount of scale will lead to energy loss and could cause damage to the appliance (see: 'Care and Cleaning').

IMPORTANT SAFEGUARDS FOR ELECTRICAL APPLIANCES



The appliance is heated electrically. Place the appliance near a suitable wall power outlet to connect the appliance directly to a separately connected and protected mains power supply with protective conductor (earth/ground) connected properly. Ensure that the ratings of your mains power supply correspond to the requirements of the appliance (220-240 V ~, 50/60 Hz, rated for 16 A).

The installation of a residual current operated circuit breaker (r.c.c.b.) with a maximum rated residual operating current of 30 mA in the supplying electrical circuit is strongly recommended. If in doubt, contact your electrician for further information.

In various foreign countries, the specifications for power supplies are subject to incompatible norms. Therefore it is possible that power supplies in foreign countries do not meet the requirements for safe operation of the appliance. Thus, before operating the appliance abroad, ensure that safe operation is possible.

Do not use any desk top multi socket outlet, external timer, remote control systems or extension cord. The power outlet must always be easily acces-

sible so that it would be possible to unplug the appliance immediately in case of any malfunction or danger.

The pins of the power plug and the power connector in the bottom of the kettle must be smooth and clean without discolourations. Especially keep the power connector (kettle) and power socket (base) always completely dry. **Do not poke in the power socket or power connector. Do not attempt to operate the appliance with the power socket or power connector damaged or polluted in any way to avoid risk of overheating, fire and electric shock.**

Always handle power cords with care. Do not place the appliance on a power cord. Power cords may never be knotted, twisted, pulled, strained or squeezed. Do not let the plug or power cord hang over the edge of the table or counter. The power cord may never touch hot surfaces, sharp edges, or any moving parts. Ensure that no one will pull the appliance by the power cord. Take care not to entangle in the power cord. Always grasp the plug to disconnect the power cord. Do not touch the appliance or power plug with wet hands with the appliance connected to the power supply.

Always unwind the power cord completely for operation to avoid hazard of overheating, fire and electric shock.

Do not place or immerse the base, kettle or power cord in water or any other liquid. DO NOT spill or drip any liquids on the base or the power cord or on the exterior of the kettle to avoid risk of fire and electric shock. When parts of the appliance are leaking during operation and/or liquids accumulate under the base or run down on the exterior of the appliance or any part of it, immediately unplug the appliance. Refer to the instructions in chapter 'Solving Problems'.


 **WARNING: Avoid spillage on the connector.**

Do not place the appliance or any part of it in an automatic dishwasher.

Do not place the base on a metal surface, large bowl, or tray for operation. If water is spilled or runs out and accumulates, there would be severe hazard of short-cut, electric shock, and fire.

A cordless water kettle may never be filled while standing on its base. Always remove the water kettle from the base for filling and pouring. For filling, always open the lid by pressing the opening button.

HIGH TEMPERATURE – RISK OF BURNS

 **WARNING:** The »Design Kettle Cool Touch« is equipped with electric heating elements for heating up drinking water. Thus, the appliance could cause severe scalds, burns and damage, when used improperly.

Always hold the kettle level when filled, to avoid spilling. The appliance and the contents will be hot even for some time after operation. Always leave the appliance cool down to room temperature, before cleaning or storing the appliance.


Even with the lid properly closed, hot steam and splashes of hot water could escape during operation. Do not hold your face or other parts of your body over or directly near the appliance during operation and while the appliance is still hot to avoid scalds due to steam and splashes.

In the area of the upper rim, even the exterior of the appliance will get very hot during operation. Only touch the appliance at the operating elements and the handle, when it is hot. Before pouring, wait until the water has stopped boiling and then pour carefully to avoid spilling. If the kettle is tilted too much, the water could run out besides the spout, thus getting spilled. Always keep the lid closed during operation and when the water is boiling or still very hot, to avoid scalding.

Always keep the appliance in sufficient distance to the edge of the table or counter and to other objects. For operation, leave at least 1 m of free space above the appliance and at least 20 cm of free space on each side, to avoid damage due to steam and hot water. Do not operate the appliance under overhanging boards and drop-lights or near any delicate objects (e.g. curtains) to avoid damage due to hot steam and water, overheating, and fire.

Do not hold your hands or any foreign objects (e.g. clothes, brushes) into the interior of the kettle with the appliance connected to the power supply.

TECHNICAL SPECIFICATIONS

Model:	Item No.: 42436 »Design Kettle Cool Touch«
Power supply:	220-240 V ~, 50/60 Hz
Power consumption:	max. 2600 - 3000 W
Length of power cord:	approx. 70 cm
Weight:	approx. 1.42 kg
Dimensions: (width x depth x height)	approx. 226 x 154 x 234 mm
Capacity:	0.5 litres (MIN) to 1.5 litres (MAX)
Temperature:	variable from 35°C to 100°C
Test mark:	

These specifications may change without notice.

PROPERTIES OF YOUR NEW WATER KETTLE

Your new »Design Kettle Cool Touch« is intended for heating up drinking water to a selectable temperature in the range between 35°C to boiling temperature (100°C). The selected temperature will be maintained for up to 30 minutes. Thereafter, the appliance will shut-off automatically. Via the double-walled kettle, the energy loss during operation is reduced significantly. You may cancel any operating cycle at any time you like by pressing the ON/OFF button again.

IMPORTANT: Always close the lid for operation. With the lid open, the temperature control and automatic shut-off will not work properly and there will be high energy loss.

IMPORTANT: Depending on the water hardness of your drinking water, the appliance needs regular de-scaling (see: 'Care and Cleaning'). Otherwise, the temperature control will not work properly, there will be an increasing energy loss, and overheating of the heating elements could occur.

DISPLAY

When connecting the appliance to the power supply, the actual water temperature in the kettle is shown on the display. When pressing a temperature selection button or the ON/OFF button the kettle will show the set temperature on the display. If you do not press any button for approx. 6 seconds, the actual water temperature in the kettle will be shown again. The water will be heated up to the set temperature and then be kept at this temperature for up to 30 minutes with 3 dots flashing on the display.

IMPORTANT: After 30 minutes of being idle, the appliance will switch OFF completely and the display gets dark, to avoid useless energy loss.

SELF-RESETTING DRY BOIL PROTECTION

The water kettle is fitted with a self-resetting dry boil protection device, which safeguards against overheating of the heating elements. Overheating may be caused by ...

- Too much scale on the heating elements. De-scale the kettle in time (see: 'Care and Cleaning').
- Too little water in the kettle. Always observe the MIN filling level (0.5 litre). Please keep in mind, that water will vaporize, when left for a long time in the kettle on high temperature.

If overheating occurs, the kettle will automatically switch off the heating elements. In this case, remove the kettle from the base and pour out the water. Then leave the kettle cool down by waiting approx. 20 minutes. Thereafter, you can reactivate the appliance.

BEFORE FIRST USE

⚠ WARNING: DO NOT let young children play with the appliance, or any part of it, or the packaging! Always unplug the appliance before cleaning it, and when it is not in use. Do not place or immerse the appliance (base and kettle) or power cord in water or other liquids or spill any liquids on the base, power cord, or the exterior of the kettle. For operation, always unwind the power cord completely to avoid hazard due to overheating, fire, and electric shock. Do not use any abrasive or corrosive cleaners for cleaning to avoid damage to the surfaces. **Do not place the appliance or any part of it in an automatic dishwasher.**

1. Unpack the appliance and all parts and accessories carefully. Check that no parts are damaged or missing (see: 'Knowing Your New Water Kettle'). Carefully remove all packaging, shipping materials, stickers, and promotional materials. However, DO NOT remove the model label.
2. Before first use and after a longer period of storage, clean all parts of the appliance (see: 'Care and Cleaning'). Press the opening button to open the lid. Thereafter rinse the interior of the kettle thoroughly with clear tap water.
3. Select a suitable place for operating the appliance near a sufficient wall power outlet, leaving a distance of at least 20 cm to the edge of the table or counter and to any other object (see: 'General Safety Instructions').
4. Fill the kettle with 1.5 litres of clear drinking water and bring the water to the boil by pressing the ON/OFF button (see: 'Operation'). Thereafter discard the water.
5. Repeat the recent step.
6. Then rinse the kettle with clear tap water. The appliance is now ready for use.

OPERATION

⚠ WARNING: Always ensure that the appliance and all its parts and accessories are **out of reach of young children**. The appliance is intended for heating clear drinking water via electrically powered heating elements. Do not attempt to heat the kettle by any other source of heat. Do not fill in any other beverages, food, or any foreign liquids for operation to avoid injuries and damage due to overheating, fire, electric shock, and high temperatures. Improper use or misuse may cause severe injuries and damage. Unplug the appliance and leave it cool down completely, before cleaning the appliance, and when the appliance is not in use. **Do not leave the base unattended while connected to the power supply. Always unplug the base when the appliance is not in use.**

Before operation, ensure that there are no leaks in the kettle. If water runs out during operation, immediately unplug the appliance (see: ‚Solving Problems‘). Regularly descale the kettle (see: ‚Care and Cleaning‘). Do not use violence.

Ensure to place the appliance on a level, flat, stable, and dry surface. For operation, do not place the appliance near the edge of the working space or on inclined surfaces. Do not operate the appliance in a tray or tub or on a metal surface to avoid high risk of electric shock, when overflow or splashing of hot water occurs. To avoid overheating, before operation, always fill a sufficient amount of clear drinking water into the kettle (at least 0.5 litre / MIN). **Always remove the kettle from the base and wait until the kettle cooled down, before filling the kettle. Do not operate the appliance with the kettle empty.** However, Do not fill in more than the maximum amount (1.5 litre / MAX). If the kettle is overfilled, boiling water may splash out. Always ensure to hold the kettle level, when it is filled. Do not leave water in the kettle after use, to avoid excessive build-up of scale.

1. Place the base on the designated working place near an appropriate wall power outlet.
2. Remove the kettle from the base and open the lid. To open the lid, press the opening button on top of the lid.
3. Fill the desired amount of clear drinking water into the kettle. **Ensure that the filling level is between MIN (0.5 litres) and MAX (1.5 litres).** Always keep the kettle level, as soon as it is filled.

IMPORTANT: When filling the kettle, ensure not to spill water on the exterior of the kettle. If required, wipe dry the exterior of the kettle, before placing the kettle onto the base.

4. Close the lid by pressing the lid down until it settles in place.

IMPORTANT: Do not operate the kettle with the lid open. Otherwise, the temperature control and automatic shut-off will not work properly. Additionally, there will be high energy loss.

5. Ensure that the exterior of the kettle is dry. Then place the kettle onto the base and connect the appliance to the power supply. A beep sounds and the display is illuminated. After 2 seconds, the actual water temperature is shown on the display. The appliance is now ready for operation (standby mode).

⚠ WARNING – RISK OF SCALDS: The upper part of the exterior of the kettle will get hot during operation. Only touch the kettle at the operating elements and handle. Even with the lid closed properly, hot steam could escape from under the lid during operation and some minutes thereafter. Do not hold your face, hands, or other parts of your body, or any delicate objects over or directly beside the kettle, if the kettle is still hot.

Note:

The »Design Kettle Cool Touch« is no measuring appliance. There may be differences between the temperature displayed on the display and the actual temperature of the water. Using the temperature selection buttons, you may change the set temperature any time you like before and during operation (see below: ‚Selecting the Desired Temperature‘).

Simply press the ON/OFF button to start the boiling cycle. On the display the set temperature is shown and the kettle starts heating immediately. With none of the temperature selection buttons pressed, the set temperature is always 100°C. As soon as the water reaches the set temperature, the kettle turns off. To activate keep warm function press the „keep warm“ button. Keeping the water hot for at up to 30 minutes. Thereafter, the kettle will shut off and the display gets dark.

IMPORTANT: The maximum water temperature of the keep warm function is limited to 90 °C, because water will evaporate too quickly when kept at a higher temperature. Thus, there would be a high risk of overheating when the water level falls below the minimum amount of 0,5 litres.

Note:

You may cancel the operating cycle at any time by removing the kettle from its base, or by pressing the ON/OFF button. Do not leave the kettle in keep warm operation needlessly to avoid useless energy loss.

SELECTING THE DESIRED TEMPERATURE

The electronic »Design Kettle Cool Touch« can heat water to a selected temperature in the range from 35°C to 100°C (boiling temperature). The set temperature may be modified at any time during operation (heating up or keeping warm) or in standby mode. However, please keep in mind, that the actual water temperature could rise above the set temperature after heating. This will occur especially with a low temperature selected and/or only a small amount of water in the kettle.

1. Press the temperature selection buttons „KEEP WARM“ or „TEMP“ several times until the desired temperature is shown on the display.
2. If the kettle is in standby mode, press the ON/OFF button to start operation. If the kettle is in operation already, the thermostat of the kettle will automatically be adjusted to the newly set temperature.


SOLVING PROBLEMS

If any problems occur during operation, you will find the solution in the following table.

Problem	Reason	The Solution
The display remains dark. No signal sounds, when placing the kettle on the base.	The appliance is not live.	Ensure that the appliance is connected to a suitable wall power outlet. Ensure that the wall power outlet is live by connecting a lamp.
		Check, if the kettle is connected correctly to the base. Turn it a little.
	A severe problem occurred.	Immediately take the kettle off the base and unplug the base. Get in contact with an authorised service centre for examination and repair.
The kettle is placed on the base and plugged in, but the display is dark.	The automatic shut-off has been triggered.	If no button has been pressed for 30 minutes, the kettle will switch OFF completely to save energy. Simply press a button to reactivate the display.
The appliance is live, but the water is not heated.	The overheat protection system has been triggered.	The kettle has been operated without water or with too little water. Empty the kettle and leave it cool down for at least 20 minutes. Thereafter, fill the kettle with at least 0.5 litres of cold water and try again.
		Too much scale is covering the heating elements, causing overheating. De-scale the kettle (see: 'De-scaling the Kettle').
Water accumulates under the base or runs down on the exterior of the kettle.	There is too much water in the kettle.	Immediately unplug the appliance. Then wipe dry the appliance completely. Always observe the MAX filling level when filling (1.5 litres).
	You spilled some water when filling or moving the kettle.	Immediately unplug the appliance. Then wipe dry the appliance completely. Ensure not to spill water on the exterior of the kettle during filling. Always ensure to hold the kettle level when it is filled.
	The kettle is leaking.	Immediately unplug the appliance and wipe dry the appliance completely. Then check the kettle for leakage. Do not use the appliance, if the kettle is leaking.

Problem	Reason	The Solution
The base gets unexpectedly hot during operation.	The power cord has been wound partly around the cable storage during operation.	Always unwind the power cord completely before operation to avoid overheating.
	The power socket in the centre of the base or the pins at the bottom of the kettle are damaged or corroded.	Immediately unplug the appliance. Check the power connection at the bottom of the kettle and the power socket of the base for discolouration, distortion or corrosion. Do not use the appliance again, if the pins are not smooth and clean. There is no use in trying to clean or repair the pins of the power connector as the power socket in the base will be affected as well.
	The power cord is damaged.	Contact an authorised service centre for replacement.

CARE AND CLEANING

 **WARNING:** Always switch OFF (lift the kettle from the base), unplug, and leave the appliance cool down, before cleaning the appliance. Always ensure that all parts of the appliance are **out of reach of young children**.

Do not spill or pour any liquids on or in the base or power cord. Do not place or immerse the appliance or any part of it in any liquids to avoid damage, risk of fire, and electric shock. Especially keep the power socket at the base and the power connector in the bottom of the kettle always completely dry. **Do not attempt to clean the power socket or the power connector, to avoid damage.**

Do not use abrasive cleaning agents or aggressive liquids (e.g. bleach, solvating agents) for cleaning the appliance or any part of it, to avoid damage to the surfaces and seals. Do not use any hard or sharp-edged objects for cleaning (e.g. scoring pads, knives, scrapers). Do not use violence.

DO NOT clean the appliance or any part of it in an automatic dishwasher!

Depending on the water hardness and the frequency of usage, the interior of the kettle gets coated with grey or sand-coloured scale. To keep the appliance always ready for usage, and to avoid damage to the heating elements, you should de-scale the kettle in time (see: 'De-scaling the Kettle'). **However, do not use any de-scaling solution not recommended in this booklet, to avoid damage to the walls and seals of the kettle.**

Do not breath-in any vapours escaping from de-scaling solutions to avoid injuries to your respiratory tracts. Always ensure good ventilation during de-scaling.

CLEANING THE APPLIANCE

The kettle demands only little cleaning effort. In most cases, it is sufficient to rinse the kettle with clear tap water after use. However, depending on the water hardness of your water, to avoid build-up of scale on the surfaces, clean and de-scale the appliance regularly.

1. Always remove the kettle from the base, unplug, and leave the appliance cool down to room temperature, before cleaning the appliance.
2. Open the lid of the kettle and rinse the interior of the kettle thoroughly with tap water. If required, de-scale the kettle (see below).

⚠ CAUTION: Always keep the power socket in the middle of the base and the power connector in the bottom of the kettle completely dry. Avoid spilling or dripping any liquid onto the base.

3. Wipe the base and power cord with a slightly damp cloth. Always ensure to keep the power socket completely dry.
4. Wipe the exterior of the kettle with a damp cloth, removing any residues of scale and splashes.
5. Thoroughly wipe dry all parts. Thereafter, leave the parts of the appliance dry naturally for approx. 30 minutes, where they are **out of reach of young children**.

IMPORTANT: Please de-scale the kettle regularly (see: 'De-scaling the Kettle').

DE-SCALING THE KETTLE

For de-scaling you may use white vinegar.

1. Fill the kettle with 1/2 litre of vinegar and add approx. 1 litre water up to the MAX level. Leave the kettle stand for at least 1 hour.
2. With large amounts of scale, to assist de-scaling, you may warm up the solution up to **the lowest possible temperature** (35 °C) and leave the kettle stand until the keep warm cycle finished (approx. 30 minutes). Ensure good ventilation, when warming up the vinegar solution.
3. Empty the kettle and rinse the interior of the kettle with clear tap water.
4. Then fill the kettle to the maximum (1.5 litres) and bring the water to the boil. Discard the water and rinse the kettle again.
5. Repeat the complete procedure, if there is still any scale left.

STORAGE

⚠ WARNING: Young children must be supervised that they do not play with the appliance or any part of it. When the appliance is not in use, always unplug the appliance. Always leave the appliance cool down, before cleaning or storing the appliance. Do not leave the appliance unattended while connected to the power supply to avoid risk of injuries, electric shock, and fire.

Clean the appliance before storing (see: 'Care and Cleaning').

Do not hold the appliance by the lid or power cord for moving the appliance to avoid damage. Always handle the power cord with care. The power cord may never be knotted, twisted, pulled, strained or squeezed. Do not let the plug or power cord hang over the edge of the table or counter. For storage, you may wind the power cord around the cord storage at the bottom of the base.

Do not place any hard or heavy objects on or in the appliance or any part of it. Do not use any parts or accessories of the appliance for any other appliance or any other purpose than described in this booklet.

Please store the appliance in a frost free, clean and dry place where it is **out of reach of young children** and is protected against excessive load (e.g. mechanical or electric shock, heat, direct sunlight).

ENVIRONMENTAL PROTECTION

This product has been designed to meet Commission Regulation (EU) 2023/826 with regard to ecodesign.

Mode	Power consumption (watt)	Period (minutes)	Power Management function
Standby Mode	0,8W	20 Min	Yes

NOTES FOR DISPOSAL



Dispose of the appliance and packaging must be effected in accordance with the corresponding local regulations and requirements for electrical appliances and packaging. Please contact your local disposal company.

Do not dispose of electrical appliances as unsorted municipal waste, use separate collection facilities. Contact your local government for information regarding the collection systems available. If electrical appliances are disposed of in landfills, dumps, or refuse incineration, hazardous substances can leak into the groundwater or can be emitted into air, thus getting into the food chain, and damaging your health and well-being as well as poisoning flora and fauna. When replacing old appliances with new once, the vendor is legally obligated to take back your old appliance for disposal at least for free of charge.

INFORMATION AND SERVICE

Please check www.gastroback.de for further information. For technical support, please contact GASTROBACK® Customer Care Center by phone:

+49 (0)4165/22 25-0 or e-mail info@gastroback.de.

Please refer to our home page for a copy of these operating instructions in pdf format.



Please note our applicable instructions
for repair processing and returns

WARRANTY

We guarantee that all our products are free of defects at the time of purchase. Any demonstrable manufacturing or material defects will be to the exclusion of any further claim and within 2 years after purchasing the appliance free of charge repaired or substituted. There is no Warranty claim of the purchaser if the damage or defect of the appliance is caused by inappropriate treatment, over loading or installation mistakes. The Warranty claim expires if there is any technical interference of a third party without a written agreement. The purchaser has to present the sales slip in assertion-of-claim and has to bear all charges of costs and risk of the transport.

Note:

Customers from Germany and Austria: For repair and service, please send GASTROBACK® products to the following address:

GASTROBACK GmbH, Gewerbestr. 20, D-21279 Hollenstedt, Germany.

Customers from other countries: Please contact your dealer.

Please agree that we cannot bear the charge of receipt. Submission of appliances: Please ensure packing the appliance ready for shipment without accessories. Add the sales slip and a short fault description. The processing time after receipt of the defective appliance will be approx. 2 weeks; we will inform you automatically. After the warranty period, please send defective appliances to the given address. You will get a free quotation and, thereafter, can decide, whether we shall repair the appliance to the costs possibly accrued, send back the defective appliance for free of charge, or dispose of the appliance for free of charge.

The appliance is intended for household use only and NOT suited for commercial usage. Do not attempt to use this appliance in any other way or for any other purpose than the intended use, described in these instructions. Any other use is regarded as unintended use or misuse, and can cause severe injuries or damage. There is no warranty claim of the purchaser if any injuries or damages are caused by unintended use.

GASTROBACK®

GASTROBACK GmbH

Gewerbestraße 20 • 21279 Hollenstedt / Germany
Telefon +49(0)41 65 / 22 25-0 • Telefax +49(0)41 65 / 22 25-29
info@gastroback.de • www.gastroback.de