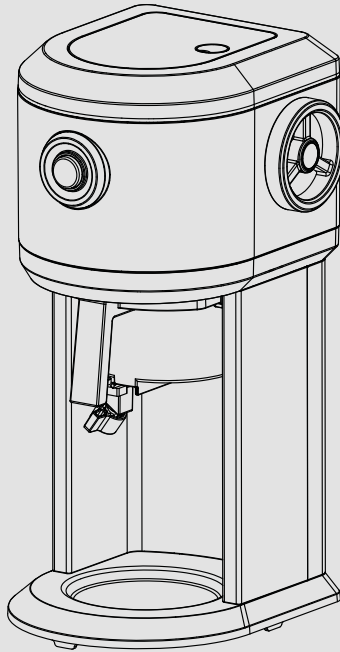


GASTROBACK®

ICE SHAVER



DE BEDIENUNGSANLEITUNG

GB INSTRUCTION MANUAL

DESIGN ICE SHAVER
DESIGN ICE SHAVER

Art.-Nr. 42905 Item No. 42905



www.gastroback.de



www.gastroback.de/en/

WICHTIGER HINWEIS – BITTE SORGFÄLTIG LESEN – BEVOR SIE DAS GERÄT IN BENUTZUNG NEHMEN!

Dieses Produkt von GASTROBACK® ist für die Verarbeitung von Lebensmitteln vorgesehen. **Aus Gründen des Gesundheitsschutzes und der Hygiene dürfen solche Produkte nach dem Gebrauch nicht mehr zurückgegeben werden.** Prüfen Sie solche Produkte nur so, wie Sie es in einem Ladengeschäft auch tun würden.

Sie müssen für einen etwaigen Wertverlust der Produkte nur aufkommen, wenn dieser Wertverlust auf einen zur Prüfung der Beschaffenheit, Eigenschaften und Funktionsweise der Produkte nicht notwendigen Umgang zurückzuführen ist. Ein nicht notwendiger Umgang für die Prüfung der Beschaffenheit, Eigenschaften und Funktionsweise der Produkte ist die Verarbeitung von Lebensmitteln zu Speisen und Getränken.

Haben Sie Fragen zu Produkten von GASTROBACK®, funktioniert Ihr Gerät zur Zeit nicht einwandfrei oder benötigen Sie Zubehör oder Ersatzteile für Ihr GASTROBACK® Produkt, dann nehmen Sie bitte vor der Rücksendung zuerst Kontakt zu unserem Kundenservice auf.

GASTROBACK® Kundenservice Hotline:

Tel.: **04165 – 22 25 0**

Montag bis Freitag (außer an Feiertagen) von 8 Uhr bis 16 Uhr

E-Mail: **info@gastroback.de**



IMPORTANT NOTE - PLEASE READ CAREFULLY - BEFORE YOU USE THE DEVICE!

This GASTROBACK® product is intended for food processing. **For reasons of health protection and hygiene, these types of products are not allowed to be returned after usage, even when they have been used only once.** Check the product just as you would do in a retail store.

You only have to pay for a possible loss in value of the product, if this loss of value is caused by an unnecessary examination of the nature, characteristics and function of the product's handling. An unnecessary way to check the nature, characteristics and function of the product is the processing of food into meals and drinks.

If you have any questions about GASTROBACK® products, if your unit is not working properly, or if you need any accessories or spare parts for your GASTROBACK® product please contact our customer service centre before returning the product.

GASTROBACK® Customer Service Hotline:

Phone: **+49 (0) 4165 – 22 25 0**

Monday to Friday (except on holidays) from 8am to 4pm

E-Mail: **info@gastroback.de**





Wir legen viel Wert auf Ihre Sicherheit. Deshalb bitten wir Sie, alle Hinweise und Anleitungen, die mit dem Gerät geliefert werden, sorgfältig und vollständig durchzulesen, bevor Sie das Gerät in Betrieb nehmen. Dadurch lernen Sie auch alle Funktionen und Eigenschaften Ihres Gerätes kennen. Bitte befolgen Sie sorgfältig alle Sicherheitshinweise!



We attach a certain importance to your safety. Thus, we ask you to read all provided instructions and information in this booklet carefully and completely, before you start running the appliance. This will help you to know all functions and properties of your new appliance. We especially ask you to adhere strictly to the safety information mentioned in these instructions.

INHALTSVERZEICHNIS

Sicherheitshinweise	6
Allgemeine Hinweise zur Sicherheit	8
Vorsichtsmaßnahmen beim Umgang mit Elektrizität	10
Technische Daten	11
Ihren Design Ice Shaver kennen lernen	12
Vor der ersten Verwendung	13
Wichtige Verarbeitungshinweise	13
Bedienung	15
Vorbereitungen	16
Direkt vor der Verarbeitung	16
Die Schnitttiefe einstellen	16
Die vorbereiteten Eisstücke einfüllen	17
Das Eis verarbeiten	17
Den Eisbehälter aus dem Gerät nehmen	17
Nach der Verwendung	18
Pflege und Reinigung	18
Die Bauteile abnehmen	18
Die abnehmbaren Bauteile reinigen	19
Das Gerät reinigen	19
Das Gerät zusammensetzen	19
Aufbewahrung	20
Hilfe bei Problemen	20
Umweltschutz	24
Entsorgungshinweise	24
Information und Service	24
Gewährleistung/Garantie	25

TABLE OF CONTENTS

Important Safeguards	26
General Safety Instructions	28
Important Safeguards for Electrical Appliances	29
Technical Specifications	30
Knowing Your Design Ice Shaver	31
Before First Use	32
Important Notes for Operation	32
Operation	34
Preparation	34
Directly before operation	35
Adjusting the Cut	35
Filling the Ice Container	35
Processing the Ice	36
Removing the Ice Container	36
After Usage	36
Care and Cleaning	37
Remove the Parts	37
Cleaning the Removable Parts	37
Cleaning the Appliance	38
Reassembling the Appliance	38
Storage	38
Solving Problems	39
Environmental Protection	42
Notes for Disposal	42
Information and Service	42
Warranty	43

Bestimmungsgemäßer Gebrauch Ihres Design Ice Shavers

Dieses Gerät wurde zum Zerkleinern von Eis aus Trinkwasser, Speiseeis, gefrorenen Getränken, gefrorenem Fruchtsaft und gefrorenen, essbaren Lebensmitteln (Beispiel: Joghurt, Früchte oder Gemüse) entwickelt. Verarbeiten Sie mit dem Gerät keine Fremdstoffe oder verdorbene Lebensmittel. Das Gerät ist nur zum Verarbeiten von essbaren, schnittfesten Lebensmitteln geeignet, die nicht zu hart zum Schneiden oder Raspeln sind.

Das Gerät ist für den Privatgebrauch in Innenräumen bestimmt und nicht für den gewerblichen Betrieb ausgelegt. Betreiben Sie das Gerät NICHT in fahrenden Fahrzeugen.

Verwenden Sie das Gerät nur, wie in dieser Bedienungsanleitung beschrieben (bestimmungsgemäßer Gebrauch). Jede andere Handhabung und/oder Verwendung (nicht bestimmungsgemäßer Gebrauch, Missbrauch) kann zu erheblichen Personenschäden und Sachschäden führen. Gastroback haftet nicht für Schäden, die durch bestimmungswidrigen Gebrauch oder unsachgemäße Handhabung entstehen.

SICHERHEITSHINWEISE

Diese Anleitung ist ein wichtiger Bestandteil des Geräts. Bewahren Sie diese Anleitung gut auf.



Lesen Sie bitte vor dem Gebrauch des Geräts alle mitgelieferten Hinweise zum Gerät sorgfältig durch, um sich mit Gebrauch, Handhabung und Funktionen des Gerätes vertraut zu machen. Bitte beachten und befolgen Sie sorgfältig alle Sicherheitshinweise, um mögliche Risiken und Gefahren zu vermeiden.



Entfernen Sie vor der Verwendung alle Verpackungen und Werbematerialien.



WARNUNG - VERLETZUNGSGEFAHR UND ERSTICKUNGS-GEFAHR! Kinder dürfen NICHT mit dem Verpackungsmaterial und/oder den Bauteilen des Geräts spielen. Kinder könnten sich schneiden oder Teile verschlucken und/oder ihre Atemwege damit blockieren! Beaufsichtigen Sie das Gerät besonders sorgfältig, wenn es in der Reichweite von Kinder oder Tieren ist.



WARNUNG! Ziehen Sie den Netzstecker aus der Steckdose, bevor Sie Bauteile einbauen oder abnehmen, das Gerät bewegen oder reinigen und wenn das Gerät nicht in Gebrauch ist.



WARNUNG - STROMSCHLAGGEFAHR! Niemals das Gerät und/oder Netzkabel in Wasser oder andere Flüssigkeiten tauchen oder stellen, um einen Stromschlag zu vermeiden. Niemals Flüssigkeiten über das Gerät oder Netzkabel gießen. Beachten Sie bei der Reinigung die Hinweise im Kapitel ‚Pflege und Reinigung‘.



Wenn das Gerät an die Stromversorgung angeschlossen ist: Niemals das Gerät und/oder den Netzstecker mit nassen oder feuchten Händen berühren. Achten Sie darauf, dass Sie während der Handhabung des Geräts nicht auf einem nassen oder feuchten Boden stehen



WARNUNG - VERLETZUNGSGEFAHR! Ziehen Sie den Netzstecker aus der Steckdose, bevor Sie bewegliche Bauteile berühren. Versuchen Sie niemals, die Sicherheitseinrichtungen des Geräts außer Betrieb zu setzen.



WARNUNG - VERLETZUNGSGEFAHR! Vermeiden Sie den Kontakt mit sich bewegenden Teilen. Warten Sie bis alle Teile stillstehen, bevor Sie diese berühren.



WARNUNG – GEFAHR DURCH ERFRIERUNGEN! Mit dem Gerät werden bei normaler Anwendung extrem kalte Lebensmittel verarbeitet (bis -18°C), wozu auch Bauteile des Geräts auf sehr tiefe Temperaturen gekühlt werden können. Feuchte Haut kann an sehr kalten Gegenständen sofort festfrieren. Vermeiden Sie es, gekühlte Gegenständen mit ungeschützter Haut zu berühren, um Verletzungen zu vermeiden. Schützen Sie bei Bedarf Ihre Hände durch Handschuhe.



Verwenden und lagern Sie das Gerät nicht im Freien und/oder in feuchten oder nassen Bereichen.

Verwenden Sie das Gerät ausschließlich in der in diesem Heft angegebenen Weise zu dem beschriebenen Zweck (bestimmungsgemäßer Gebrauch). Ein bestimmungswidriger Gebrauch und besonders Missbrauch können zu schweren Personenschäden und Sachschäden durch gefährliche elektrische Spannung, Überhitzung, Feuer und bewegliche Bauteile oder niedrige Temperaturen führen.

Reparaturen, der Austausch von fest installierten Bauteilen (Beispiel: Netzkabel) und die technische Wartung des Geräts dürfen nur von autorisierten Fachwerkstätten durchgeführt werden. Wenden Sie sich gegebenenfalls bitte an Ihren Händler. Fragen zum Gerät beantwortet: Gastroback GmbH, Gewerbestr. 20, D-21279 Hollenstedt, Telefon: (04165) 22250.

ALLGEMEINE HINWEISE ZUR SICHERHEIT

- Dieses Gerät ist für den Gebrauch in Haushalten und ähnlichen Einrichtungen vorgesehen, wie z.B.:
 - Personalküchenbereiche in Geschäften, Büros und anderen Arbeitsumgebungen;
 - Bauernhäuser;
 - von Kunden in Hotels, Motels und anderen Wohngebieten;
 - Bed & Breakfast - Umgebungen
- Niemals das Gerät unbeaufsichtigt lassen, wenn der Netzstecker in der Steckdose steckt. Schalten Sie das Gerät immer zuerst aus und ziehen Sie den Netzstecker aus der Steckdose, bevor Sie das Gerät bewegen oder reinigen, und wenn Sie das Gerät nicht benutzen. Niemals das Gerät am Netzkabel, Handrad oder Eisbehälter halten, um es zu bewegen.
- Verwenden Sie nur Bauteile, Zubehör und Ersatzteile für das Gerät, die vom Hersteller für diesen Zweck vorgesehen und empfohlen sind, um Personenschäden und Sachschäden zu vermeiden. Niemals das Gerät oder die Bauteile des Geräts für andere Geräte oder für Zwecke verwenden, die in diesem Heft nicht beschrieben sind.
- Überprüfen Sie das Gerät regelmäßig auf Beschädigungen (Beispiel: Schäden an Netzkabel und Netzstecker, Überhitzung, Fehlfunktionen). Niemals das Gerät betreiben, wenn es beschädigt ist oder nicht mehr erwartungsgemäß arbeitet. Niemals das Gerät betreiben, wenn das Gerät übermäßigen Belastungen ausgesetzt war (Beispiel: Sturz, Stromschlag, Überhitzung). Ziehen Sie bei Fehlfunktionen sofort den

Netzstecker aus der Steckdose. Lassen Sie das Gerät im Zweifelsfall in einer autorisierten Fachwerkstatt überprüfen. Versuchen Sie niemals, das Gerät oder eines seiner Bauteile selbst zu reparieren.

- Die Arbeitsfläche muss sauber, trocken, waagrecht, beständig gegen Feuchtigkeit, ausreichend fest und groß sein. Niemals das Gerät an den Rand oder die Kante der Arbeitsfläche stellen.
- Lassen Sie während des Betriebs auf allen Seiten mindestens 10 cm frei zu Wänden anderen Gegenständen und der Kante der Arbeitsfläche. Niemals das Gerät oder seine Bauteile (Beispiel: Netzkabel, Zubehörteile) in die Nähe von starken Wärmequellen oder heißen Oberflächen bringen (Beispiel: Heizung, Ofen, Feuer).
- Dieses Gerät darf nicht von Kindern benutzt werden. Bewahren Sie das Gerät und sein Kabel außerhalb der Reichweite von Kindern auf. Geräte können von Personen mit eingeschränkten physischen, sensorischen oder geistigen Fähigkeiten oder mangelnder Erfahrung und Kenntnissen benutzt werden, wenn sie beaufsichtigt werden oder Anweisungen zur sicheren Benutzung des Geräts erhalten haben und die damit verbundenen Gefahren verstehen. Kinder dürfen nicht mit dem Gerät spielen.
- Niemals das Gerät oder seine Bauteile unbeaufsichtigt lassen, wenn sie für Kinder unter 8 Jahren oder Tiere zugänglich sind. Niemals Flüssigkeiten oder Fremdkörper in das Gerät füllen, um Verletzungen und Schäden durch Überhitzung, Feuer und Elektrizität zu vermeiden.
- Niemals in die untere Öffnung des Motorkopfs greifen oder irgendwelche Gegenstände in diese Öffnung halten, während das Gerät an die Stromversorgung angeschlossen ist. Greifen Sie nicht auf das Messer im Eisbehälter. Kratzen Sie nicht mit irgendwelchen harten Gegenständen im Eisbehälter.
- Während der Verwendung können sich große Mengen Kondenswasser und Schmelzwasser am Eisbehälter bilden. Wischen Sie die Feuchtigkeit rechtzeitig ab, um den Arbeitsplatz sauber und trocken zu halten. Nehmen Sie den Eisbehälter nach der Verwendung unbedingt sofort aus dem Gerät. Rechnen Sie damit, dass Flüssigkeiten vom Eisbehälter heruntertropfen.
- Nach jeder Verwendung: Reinigen und trocknen Sie das Gerät und alle verwendeten Bauteile (siehe: ‚Pflege und Reinigung‘). **Niemals das Gerät oder Netzkabel des Geräts in die Spülmaschine stellen.**

- Wenn das Netzkabel beschädigt ist, muss es vom Hersteller, seinem Kundendienst oder ähnlich qualifizierten Personen ersetzt werden, um Gefährdungen zu vermeiden.
- Trennen Sie das Gerät immer vom Stromnetz, wenn es unbeaufsichtigt bleibt und bevor Sie es zusammenbauen, auseinandernehmen oder reinigen.
- Schalten Sie das Gerät aus und trennen Sie es vom Stromnetz, bevor Sie Zubehörteile wechseln oder sich beweglichen Teilen im Betrieb nähern.
- Seien Sie vorsichtig beim Umgang mit den scharfen Schneidklingen, beim Entleeren der Schüssel und während der Reinigung.
- Seien Sie vorsichtig, wenn heiße Flüssigkeit in das Gerät gegossen wird, da diese durch plötzlichen Dampf aus dem Gerät herausgeschleudert werden kann.
- Bezüglich der Betriebszeiten für Zubehörteile beachten Sie bitte den folgenden Abschnitt.

VORSICHTSMASSNAHMEN BEIM UMGANG MIT ELEKTRIZITÄT

- Das Gerät arbeitet mit einem elektrisch angetriebenen Motor und darf nur an eine korrekt angeschlossene Schukosteckdose mit den richtigen Nennwerten (220-240 V~; 50-60 Hz) angeschlossen werden. Wenden Sie sich im Zweifelsfall an Ihren Elektriker. Stromversorgungen im Ausland erfüllen die genannten Voraussetzungen eventuell nicht.
- Da im Ausland zum Teil abweichende Normen für Stromversorgungen gelten, können wir das Gerät nicht für alle möglichen Stromversorgungen konstruieren und testen. Wenn Sie das Gerät im Ausland betreiben wollen, dann vergewissern Sie sich bitte zuerst, dass ein gefahrloser Betrieb dort möglich ist.
- Verwenden Sie KEINE Zeitschaltuhren, Fernbedienungen, Tischsteckdosen oder Verlängerungskabel. Verwenden Sie eine Wandsteckdose, die immer frei zugänglich ist, damit Sie das Gerät im Fall einer Fehlfunktion oder Gefahr sofort von der Stromversorgung trennen können.
- Legen Sie keine Tücher, Servietten oder andere Fremdkörper über, unter oder in das Gerät und betreiben Sie das Gerät niemals auf metallenen Oberflächen.

- Niemals das Gerät über ein Netzkabel stellen oder Tischsteckdosen in die Nähe des Gerätes legen. Halten Sie das Netzkabel immer fern von heißen Oberflächen, beweglichen Teilen und scharfen Kanten. Niemals am Netzkabel ziehen oder reißen oder das Netzkabel knicken, quetschen oder verknoten. Lassen Sie das Netzkabel nicht über die Kante der Arbeitsfläche herunterhängen. Sorgen Sie dafür, dass niemand das Gerät am Netzkabel herunterziehen kann. Fassen Sie am Gehäuse des Netzsteckers an, wenn Sie den Netzstecker aus der Steckdose ziehen.

TECHNISCHE DATEN

Modell:	Art.-Nr.: 42905 Design Ice Shaver
Stromversorgung:	220-240 V~, 50 - 60 Hz
Schutzklasse:	<input type="checkbox"/> Schutzklasse II (verstärkte und/oder doppelte Isolierung)
Maximale Leistungsaufnahme:	35 W
Länge des Netzkabels:	ca. 80 cm
Gewicht:	ca. 2,9 kg
Abmessungen, Gerät:	ca. 190 mm x 190 mm x 360 mm (Breite x Tiefe x Höhe)
Maximale Größe der Eisstücke:	Durchmesser: ca. 75 mm; Höhe: 40 mm (zylindrisch)
Kapazität:	Eisbehälter des Geräts: ca. 200 ml; Eisformen (Zubehör): ca. 200 ml
Betriebszeit und Betriebspausen:	Nach 1 Minute kontinuierlichem Betrieb jeweils 10 Minuten Pause.

Hinweis

Aufgrund technischer Verbesserungen kann das Produkt in Design und technischen Daten etwas von dem Gerät abweichen, das auf der Verpackung dargestellt ist.

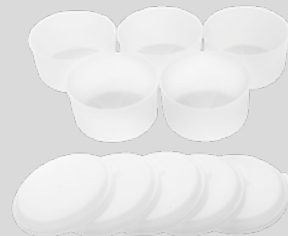
IHREN DESIGN ICE SHAVER KENNEN LERNEN



- 1 GEHÄUSE** mit Motorkopf und Standfuß: Gummifüße sorgen dafür, dass das Gerät auf der Arbeitsfläche nicht verrutscht
- 2 EIN/AUS-TASTE**
- 3 HANDRAD** damit bewegen Sie die Spindel nach oben oder unten
- 4 EISBEHÄLTER:** enthält das Messer und die Stellschraube
- 5 STELSCHRAUBE:** Schneekristall-Symbole zeigen die richt

ZUBEHÖR

Mit dem Gerät werden 4 Eisformen mit Deckel geliefert.



VOR DER ERSTEN VERWENDUNG

⚠️ WARNUNG – Kinder dürfen nicht mit dem Gerät oder den Bauteilen des Geräts oder dem Verpackungsmaterial spielen! Niemals das Gerät, seine Bauteile oder das Verpackungsmaterial unbeaufsichtigt lassen, wenn sie in der Reichweite von Kindern und/oder Tieren sind.

Ziehen Sie immer zuerst den Netzstecker aus der Steckdose, bevor Sie das Gerät bewegen, Bauteile abnehmen oder das Gerät reinigen. Niemals das Gerät oder das Netzkabel in Wasser oder andere Flüssigkeiten eintauchen oder Flüssigkeiten über dem Gerät verschütten. Niemals das Gerät oder das Netzkabel in die Spülmaschine stellen.

- Nehmen Sie das Gerät und seine Bauteile vorsichtig aus der Verpackung und vergewissern Sie sich, dass alle Bauteile unbeschädigt sind (siehe: ‚Ihren Design Ice Shaver kennen lernen‘).
- Entfernen Sie vor der Verwendung unbedingt alle Verpackungen und Werbematerialien vom Gerät. Entfernen Sie aber NICHT das Typenschild oder Warnhinweise.
- Wählen Sie eine geeignete Arbeitsfläche in der Nähe einer geeigneten Wandsteckdose aus. Achten Sie darauf, dass diese Steckdose immer frei zugänglich bleibt. Die Arbeitsfläche muss trocken, fest, wasserbeständig und waagrecht sein (siehe: ‚Sicherheitshinweise‘).
- Reinigen Sie das Gerät vor der ersten Verwendung und nach jeder längeren Lagerung (siehe: ‚Pflege und Reinigung‘).

WICHTIGE VERARBEITUNGSHINWEISE

WICHTIG - Füllen Sie nur zum Verzehr geeignetes, ausreichend festes Gefriergut (Eis aus klarem Trinkwasser oder Getränken, Speiseeis oder zum Verzehr geeignete, gefrorene Lebensmittel) in den Eisbehälter des Geräts (125 bis 250 ml; max. Füllhöhe: ca. 1 cm unter den Rand). **Niemals** irgendwelche Fremdstoffe, verdorbene Lebensmittel, ungenießbare Lebensmittelbestandteile oder Fremdkörper in dem Gerät verarbeiten.

- Es kann sehr schwer sein, große Blöcke gefrorener Lebensmittel zu zerkleinern. Deshalb sollte Getriergut passend portionierbar sein, wenn Sie es mit Ihrem Ice Shaver verarbeiten wollen. Wählen Sie beim Kauf von Tiefkühlgut die Produkte entsprechend aus. Ebenso können Sie Eis aus Eismaschinen, Eiswürfelbereitern oder anderen, geeigneten Gefäßen verwenden, wenn die Stücke nicht zu groß werden.
- Wenn Sie Lebensmittel selbst einfrieren: Entfernen Sie **vor dem Einfrieren** alle ungenießbaren und eventuell harten Teile (Beispiele: entsteinen, schälen, Stängel entfernen). Schneiden Sie große Teile in Stücke geeigneter Größe. Wählen Sie passende Gefäße. Wir empfehlen die mitgelieferten Eisformen.

- Generell gilt für alle Eissorten: Abhängig von den Zutaten des Eises (Beispiel: Wassersais, Milcheis oder Joghurt) muss das Eis bei der Verarbeitung mit dem Gerät die richtige Temperatur haben. Als Faustregel gilt: Je höher der Gehalt an Zucker, Fett und Eiweiß, umso kälter muss das Eis sein. Abhängig von der Eissorte müssen Sie eventuell etwas experimentieren, um die gewünschten Ergebnisse zu erhalten.
- Kühlen Sie die abnehmbaren Bauteile des Geräts vor der Verarbeitung des Eises. Wählen Sie dafür zumindest den kältesten Platz in Ihrem Kühlschrank (für Wassersais) oder kühlen Sie die Teile sogar im Gefriergerät (Beispiel: Milcheis oder gefrorener Joghurt).
- Denken Sie bitte daran, dass das Einfrieren in den mitgelieferten Eisformen des Geräts 10-12 Stunden (bei -18°C) dauern kann. Wenn Sie selbst hergestelltes Eis verarbeiten wollen, dann bereiten Sie die Lebensmittel deshalb am besten am Vortag vor und frieren sie über Nacht ein.
- Eis aus klarem oder aromatisiertem Wasser und Fruchtsäften ist bei -18 °C (typische Temperatur in Gefriergeräten) extrem hart. Lassen Sie das Eis kurz vor der Verarbeitung mit dem Ice Shaver immer zuerst etwas antauen, um die Verarbeitung zu erleichtern und eine lange Lebensdauer von Motor und Messer zu erreichen.
- Wärmen Sie das Eis zum Antauen NICHT mit warmem Wasser oder dem Mikrowellenofen auf. Die Härte des Eises würde dadurch sehr ungleichmäßig. Lassen Sie das Eis am besten für einige Zeit maximal bei Raumtemperatur oder sogar im Kühlschrank stehen.
- Unter bestimmten Umständen können Sie Speiseeis mit einem hohen Gehalt an Zucker, Fett und Eiweiß (Frozen Joghurt, Milcheis oder Sahneis) mit dem Gerät zu Bändern verarbeiten. Allerdings sind diese Eissorten auch bei Tiefkühltemperaturen (-18°C oder kälter) ausreichend weich. Versuchen Sie, diese Eissorten **sofort nach der Entnahme aus dem Gefriergerät** zu verarbeiten. **In diesen Fällen ist es ganz besonders wichtig, Stempelscheibe, Eisbehälter und Behältereinsatz des Geräts vor der Verarbeitung mindestens 1 Stunde in das Gefriergerät zu stellen. Stellen Sie das Messer außerdem auf einen groben Schnitt ein (Stellschraube im Uhrzeigersinn drehen).**
- Eis lässt sich leichter aus einem Gefäß lösen, wenn Sie kurz kaltes Leitungswasser über die Außenseiten des Gefäßes laufen lassen. Passen Sie auf, dass das Eis dabei nicht herausfällt.
- Sofort nach der Verarbeitung einer Portion, können Sie den Eisbehälter neu füllen. Achten Sie dabei aber darauf, dass der Motor **nach 1 Minute kontinuierlichem Betrieb ca. 10 Minuten Zeit zum Abkühlen** braucht. Normalerweise werden Sie diese zeitliche Grenze jedoch nicht erreichen, da das Gerät eine Portion Eis in den meisten Fällen innerhalb von Sekunden verarbeitet. Eine Ausnahme könnte Eis aus klarem oder aromatisiertem Wasser bilden, wenn Sie das Eis nach der Entnahme aus dem Gefriergerät zu früh verarbeiten. Lassen Sie diese Eissorten vor der Verarbeitung mit dem Gerät bitte zuerst etwas wärmer werden.

- Die Gefäße, in denen Sie das verarbeitete Eis auffangen wollen, müssen in den Standfuß des Gerätes passen und eine möglichst weite Öffnung haben, damit das Eis nicht daneben fällt. Auch für diesen Zweck sind die Eisformen des Gerätes ideal. Sollten Sie allerdings passende Dessertschalen oder Getränkebecher und Gläser zur Verfügung haben, dann kann das Gerät das Eis auch direkt auf Ihr Dessert oder in Ihr Getränk geben.
- Je feiner Sie das Eis zerkleinert haben, umso schneller schmilzt es besonders bei hohen Umgebungstemperaturen. Verarbeiten Sie das Eis deshalb am besten erst direkt vor dem Verzehr. Sie können den Eisschnee für einige Zeit in einem geschlossenen Gefäß im Gefriergerät aufbewahren. Allerdings ändern sich Qualität und Beschaffenheit des Eises dann besonders schnell.
- Stellen Sie einen Teller oder ein Tablett bereit, um den Eisbehälter nach der Verarbeitung des Eises abzustellen. Dadurch halten Sie Ihre Arbeitsfläche sauber und vermeiden Stromschlaggefahr, Wasserschäden und Rutschgefahr durch Nässe.

BEDIENUNG

⚠️ WARNUNG – Achten Sie zu jeder Zeit darauf, dass das Gerät und alle seine Bauteile **für Kinder unter 8 Jahren und Tiere unzugänglich** sind. Niemals das Gerät unbeaufsichtigt lassen, wenn es an die Stromversorgung angeschlossen ist.

⚠️ WARNUNG – **Wenn Flüssigkeiten auslaufen (auch Schmelzwasser und Kondenswasser), dann ziehen Sie sofort den Netzstecker aus der Steckdose. Wischen Sie die Flüssigkeit ab und entfernen Sie heruntergefallenes Eis sofort.** Ziehen Sie nach der Benutzung immer sofort den Netzstecker aus der Steckdose, nehmen Sie den Eisbehälter aus dem Gerät und stellen Sie den Eisbehälter danach auf einem Teller oder Tablett ab. Dadurch verhindern Sie Schäden und eine Gefährdung durch Nässe.

⚠️ WARNUNG – **Gefahr von Erfrierungen:** Vermeiden Sie längeren, direkten Hautkontakt mit sehr kalten Gegenständen (vorgekühlte Geräteteile, Eis und tiefgefrorene Lebensmittel). **Feuchte Haut kann an tiefgekühlten Gegenständen sofort festfrieren.** Schützen Sie ihre Hände mit Handschuhen.

Bitte beachten Sie die Hinweise im vorhergehenden Kapitel ‚Wichtige Verarbeitungshinweise‘.

WICHTIG - Wenn der Motor eine Minute kontinuierlich gearbeitet hat, dann machen Sie eine Pause von ca. 10 Minuten, um eine Überhitzung des Motors zu vermeiden. Bei normaler Verwendung werden Sie diese zeitliche Beschränkung allerdings selten erreichen.

VORBEREITUNGEN

1. **Wenn Sie Eis selbst einfrieren:** Füllen Sie die Eisformen des Geräts oder andere, geeignete Gefäße mindestens 10 Stunden vor der Verarbeitung maximal bis zur oberen Trennlinie (ca. 200 ml) mit Trinkwasser oder den vorbereiteten Lebensmitteln, verschließen Sie die Eisformen mit den Deckeln und stellen Sie die Eisformen dann aufrecht und waagrecht in das Gefriergerät. Die Böden der Eisformen sollten trocken sein, damit die Eisformen nicht festfrieren.
2. **Mindestens 1 Stunde bevor Sie das Eis verarbeiten wollen:** Stellen Sie Eisbehälter, Behältereinsatz und Stempelscheibe sowie (bei Bedarf) die Auffanggefäße für den Eisschnee (Beispiel: leere Eisform des Geräts; Dessertschalen) in den Kühlschrank oder das Gefriergerät, damit das Eis später nicht schon beim Einfüllen und der Verarbeitung schmilzt (siehe unten: ‚Den Eisbehälter aus dem Gerät nehmen‘).
3. Stellen Sie einen ausreichend großen Teller oder ein Tablett bereit, um den Eisbehälter zum Füllen und nach der Verarbeitung abzustellen.
4. Stellen Sie das Gerät auf eine wasserfeste und ausreichend große Arbeitsfläche.
5. Drehen Sie das Handrad gegen den Uhrzeigersinn, um die Spindel ganz nach unten zu bewegen.

Direkt vor der Verarbeitung

6. Nehmen Sie die Teile des Geräts aus dem Gefriergerät oder Kühlschrank.
7. Achten Sie darauf, sich nicht an den Spitzen der Stempelscheibe zu verletzen, während Sie die Stempelscheibe mit der Kupplung an die Spindel halten. Drehen Sie die Stempelscheibe im Uhrzeigersinn (nach rechts) bis die Kupplung über die Spindel gleitet. Drehen Sie die Stempelscheibe dann noch etwas weiter, bis sie an der Spindel fest einrastet und nicht herunterfällt.
8. Bewegen Sie die Spindel danach mit dem Handrad wieder ganz nach oben in den Motorkopf (im Uhrzeigersinn drehen).

DIE SCHNITTIEFE EINSTELLEN

9. Die Schnitttiefe bestimmt, wie grob oder fein das Eis geschabt wird. Zum Einstellen drehen Sie die Stellschraube an der Unterseite des Eisbehälters. Große und kleine Eiskristalle auf der Stellschraube zeigen die richtige Drehrichtung an.

Drehen im Uhrzeigersinn: grober Eisschnee

Drehen gegen den Uhrzeigersinn: feiner Eisschnee

WICHTIG - Bei Bedarf können Sie die Schnitttiefe auch später zwischen der Verarbeitung der einzelnen Portionen oder während der Motor läuft einstellen. Vermeiden Sie es aber, die Stellschraube bei stehendem Motor zu drehen, sobald Sie die Stempelscheibe auf das Eis abgesenkt haben.

DIE VORBEREITETEN EISSTÜCKE EINFÜLLEN

10. Stecken Sie den schwarzen Behältereinsatz mit dem Kragen (Verbreiterung am Rand) nach oben in den Eisbehälter. Füllen Sie dann das Eis bis max. 1 cm unter den Rand ein. Achten Sie darauf, dass keine Eisstücke über den Rand herausstehen.
11. Schieben Sie den Eisbehälter mit dem oberen Rand in die beiden Führungsschienen unter dem Motorkopf. Halten Sie das Gerät dazu mit einer Hand am Motorkopf fest. Schieben Sie den Eisbehälter im Gerät ganz nach hinten, bis er mit einem deutlichen Klacken einrastet. Sie fühlen dabei einen deutlichen Widerstand.
12. Bewegen Sie die Spindel mit dem Handrad nach unten auf das Eis (gegen den Uhrzeigersinn drehen) bis Sie einen Widerstand spüren.
13. Stellen Sie ein passendes Gefäß unter dem Eisbehälter auf die Basis des Geräts.

DAS EIS VERARBEITEN

14. Stecken Sie den Stecker in die Wandsteckdose.
15. Halten Sie die Ein/Aus-Taste gedrückt, bis die gewünschte Menge Eis aus dem Boden des Eisbehälters herausgefallen ist. Sie können den Motor jederzeit anhalten. Lassen Sie dazu einfach die Ein/Aus-Taste los.

HINWEIS

Wenn die Spindel den untersten Punkt erreicht hat, schaltet sich der Motor automatisch ab. Eventuell kann dann noch etwas Eis im Eisbehälter zurückbleiben. Das ist beabsichtigt, damit das Messer nicht durch die Spikes in der Stempelscheibe beschädigt wird.

WICHTIG - Nach der Verarbeitung kann auch dann Wasser vom Eisbehälter herunter tropfen, wenn keine Eisstücke mehr enthalten sind. **Nehmen Sie den Eisbehälter immer sofort nach der Verarbeitung des Eises wieder aus dem Gerät.** Stellen Sie den Eisbehälter auf einer geeigneten Unterlage ab, um Schäden durch Schmelzwasser und Kondenswasser zu vermeiden.

DEN EISBEHÄLTER AUS DEM GERÄT NEHMEN

16. Ziehen Sie den Netzstecker aus der Steckdose. Bewegen Sie die Spindel ganz nach oben in den Motorkopf (Handrad bis zum Anschlag im Uhrzeigersinn drehen).

17. Ziehen Sie danach den Eisbehälter am Griff aus dem Gerät. Stellen Sie den Eisbehälter auf einem Teller oder Tablett ab, um Wasserschäden zu vermeiden. Sie können sofort eine neue Portion Eis in den Eisbehälter füllen und verarbeiten. Allerdings sollten Sie den Eisbehälter vorher vollständig ausleeren. Andernfalls kann das Gerät das Eis eventuell nicht verarbeiten.

RUNDE EISKUGELN HERSTELLEN

18. Hergestellten Eisschnee durch gleichmäßiges Umrühren verdichten. Anschließend mit einem Eisportionierer Kugeln formen.

NACH DER VERWENDUNG

19. Leeren Sie den Eisbehälter vollständig aus und reinigen Sie das Gerät und alle verwendeten Bauteile (siehe: ‚Pflege und Reinigung‘).

Sie können die Eisformen des Geräts zur kurzen Aufbewahrung des verarbeiteten Eises verwenden. Stellen Sie die gefüllten Eisformen dazu mit geschlossenem Deckel in Ihr Gefriergerät. Beachten Sie bitte, dass die Konsistenz des Eises auch im Gefriergerät nicht dauerhaft erhalten bleibt. Das Eis wird bei der Aufbewahrung härter und gröber.

WICHTIG - Reinigen Sie das Gerät auch bei ausschließlicher Verwendung von klarem Trinkwasser nach jeder Verwendung, da sich andernfalls gesundheitsschädliche Keime auf den Oberflächen des Geräts bilden können.

PFLEGE UND REINIGUNG

⚠️ WARNUNG – Achten Sie darauf, dass das Gerät und alle seine Bauteile **für Kinder unter 8 Jahren und Tiere unerreichbar** ist. Ziehen Sie immer zuerst den Netzstecker aus der Steckdose und nehmen Sie den Eisbehälter heraus, bevor Sie das Gerät reinigen. **NIEMALS** das Gerät oder das Netzkabel in Flüssigkeiten stellen oder tauchen oder Flüssigkeiten darüber gießen. **Niemals das Gerät in die Spülmaschine stellen.**

Verwenden Sie zum Reinigen eine handwarme Spülmittellösung. Niemals aggressive Chemikalien (Beispiel: Bleiche, Lösemittel), Scheuermittel oder Scheuerhilfen (Beispiel: Topfreiniger) oder scharfkantige oder harte Gegenstände verwenden, um die Oberflächen nicht zu beschädigen. **Niemals kochendes Wasser zum Reinigen der Geräteteile verwenden.**

HINWEIS

Sie können die abnehmbaren Bauteile des Geräts in der Spülmaschine reinigen. Wir raten allerdings davon ab, da die aggressiven Spülmaschinenreiniger und hohen Temperaturen bei regelmäßiger Verwendung die Oberflächen der Bauteile angreifen.

DIE BAUTEILE ABNEHMEN

1. Ziehen Sie den Netzstecker aus der Steckdose.
2. Bewegen Sie die Spindel ganz nach oben in den Motorkopf (Handrad im Uhrzeigersinn drehen). Ziehen Sie dann den Eisbehälter aus dem Gerät und leeren Sie den Eisbehälter vollständig aus (siehe: ‚Bedienung / Nach der Verwendung‘).
3. Bewegen Sie die Spindel ganz nach unten (Handrad gegen den Uhrzeigersinn drehen). Drehen Sie die Stempelscheibe gegen den Uhrzeigersinn (nach links), bis sie sich nach unten abziehen lässt.

DIE ABNEHMBAREN BAUTEILE REINIGEN

WICHTIG - Das Messer im Boden des Eisbehälters und die Spikes in der Stempelscheibe sind sehr scharf. Achten Sie beim Reinigen darauf, sich nicht an diesen Bauteilen zu verletzen.

4. Reinigen Sie Eisbehälter, Behältereinsatz, Stempelscheibe und Eisformen in warmer Spülmittellösung mit einer weichen Spülbürste. Spülen Sie sorgfältig mit klarem Wasser nach und trocknen Sie die Teile ab.

Alternativ können Sie diese Bauteile im oberen Korb der Spülmaschine reinigen. Wählen Sie dazu eine niedrige Temperatur. Beachten Sie aber, dass sich die Lebensdauer der Teile dadurch verkürzt.

DAS GERÄT REINIGEN

5. Drehen Sie die Spindel ganz nach unten und tauchen Sie das untere Ende der Spindel in einen mit lauwarmen Spülmittellösung gefüllten Becher ein. Bürsten Sie Reste der verarbeiteten Lebensmittel dann mit einer kleinen, weichen Bürste ab (Beispiel: Zahnbürste).
6. Wischen Sie danach die Öffnung im Motorkopf, das Gehäuse des Geräts und das Netzkabel mit einem weichen, mit Spülmittel angefeuchteten Tuch ab.
7. Wischen Sie mit klarem Wasser nach und trocknen Sie Gerät, Netzkabel und Bauteile sorgfältig ab.
8. Lassen Sie das Gerät und alle Bauteile an der Luft trocknen. Achten Sie dabei darauf, dass alle Teile für Kinder unter 8 Jahren und Tiere unzugänglich sind.

DAS GERÄT ZUSAMMENSETZEN

9. Hängen Sie die Stempelscheibe wieder an der Spindel ein. Drehen Sie die Stempelscheibe im Uhrzeigersinn (nach rechts), bis sie spürbar einrastet. Drehen Sie dann die Spindel mit dem Handrad ganz nach oben in die Öffnung des Motorkopfes.

10. Stecken Sie den Behältereinsatz in den Eisbehälter und schieben Sie den Eisbehälter in die Führungsschienen unter dem Motorkopf. Wenn Sie das Gerät für längere Zeit nicht verwenden wollen, dann beachten Sie bitte das Kapitel ‚Aufbewahrung‘.

AUFBEWAHRUNG

⚠️ WARNUNG – Ziehen Sie immer zuerst den Netzstecker aus der Steckdose, wenn Sie das Gerät nicht benutzen wollen. Niemals das Gerät unbeaufsichtigt lassen, wenn der Netzstecker in der Steckdose steckt und/oder das Gerät für Kinder unter 8 Jahren und Tiere erreichbar ist.

Niemals das Gerät an Netzkabel, Handrad oder Eisbehälter halten, wenn Sie das Gerät bewegen. Niemals irgendwelche schweren oder harten Gegenstände auf oder in das Gerät oder seine Bauteile legen. Niemals das Netzkabel knicken, quetschen oder verknoten oder das Netzkabel über die Kante der Aufbewahrungsfläche herunterhängen lassen. Verwenden Sie die Bauteile des Geräts (Beispiel: Eisformen) NICHT für andere Geräte oder zu einem anderen Zweck als in diesem Heft beschrieben.

1. Reinigen Sie das Gerät und alle Bauteile vor der Aufbewahrung, damit sich keine Keime auf den Bauteilen bilden (siehe: ‚Pflege und Reinigung‘). Setzen Sie das Gerät nach der Reinigung zusammen. Bewahren Sie die Eisformen zusammen mit dem Gerät auf.
2. Bei Bedarf, fassen Sie das Gerät auf beiden Seiten am Gehäuse und stellen Sie es auf eine ausreichend stabile, waagerechte, trockene Oberfläche, auf der es vor übermäßigen Belastungen geschützt ist (Beispiel: Herunterfallen, Stöße, direktes Sonnenlicht).
3. Das Netzkabel können Sie lose um die Basis des Geräts legen.

HILFE BEI PROBLEMEN

Sollten während der Arbeit Probleme auftreten, dann finden Sie hier Lösungen.

Problem	Ursache	Die Lösung des Problem
Notabschaltung erforderlich?		Ziehen Sie sofort den Netzstecker aus der Steckdose.
Das Gerät macht während des Betriebs ein ratterndes Geräusch. Lassen Sie SOFORT die Ein/Aus-Taste los und ziehen Sie den Netzstecker aus der Steckdose.	Die Stempelscheibe ist von der Spindel abgefallen.	Drehen Sie die Spindel mit dem Handrad ganz nach oben und nehmen Sie den Eisbehälter ab (siehe: ‚Bedienung‘). Vergewissern Sie sich, dass die Stempelscheibe richtig an der Spindel eingerastet ist.
	Im Eisbehälter sind extrem harte Bestandteile der Lebensmittel (Beispiel: Stengel, Kerne).	Drehen Sie die Spindel mit dem Handrad ganz nach oben und nehmen Sie den Eisbehälter ab (siehe: ‚Bedienung‘). Nehmen Sie die störenden Teile aus dem Eisbehälter. Versuchen Sie es danach erneut.

Problem	Ursache	Die Lösung des Problem
	Die Kupplung der Stempelscheibe ist beschädigt.	Drehen Sie die Spindel mit dem Handrad ganz nach oben und nehmen Sie den Eisbehälter ab. Tauschen Sie die Stempelscheibe aus. Wenden Sie sich an den Gastroback Kundenservice, Tel.: 04165/2225-0 oder per E-Mail: info@gastroback.de
	Ein ernstes Problem ist aufgetreten.	Wenden Sie sich an den Gastroback Kundenservice, Tel.: 04165/2225-0 oder per E-Mail: info@gastroback.de
Sie können den Eisbehälter nicht in das Gerät stecken ODER der Eisbehälter fällt herunter.	Die Spindel ist nicht oder nicht vollständig im Motorkopf versenkt.	Drehen Sie das Handrad im Uhrzeigersinn bis zum Anschlag. Versuchen Sie es danach erneut.
	Teile der Lebensmittel stehen über den Rand des Eisbehälters heraus.	Nehmen Sie den Eisbehälter ab und entfernen Sie die störenden Teile. Versuchen Sie es danach erneut. Füllen Sie den Eisbehälter immer nur bis maximal 1 cm unter den Rand.
	Der obere Rand des Eisbehälters liegt nicht richtig in den Führungsschienen.	Vergewissern Sie sich, dass Sie den Eisbehälter waagrecht halten und in beide Führungsschienen direkt unter dem Motorkopf einstecken. Sie spüren dabei einen deutlichen Widerstand.
Wasser sammelt sich auf der Basis des Geräts und/oder auf der Arbeitsfläche.	Das Gerät arbeitet eine längere Zeit bei hoher Luftfeuchte und/oder hoher Raumtemperatur. Kondensat und/oder Schmelzwasser tropfen herunter.	Ziehen Sie den Netzstecker aus der Steckdose und trocknen Sie das Gerät und/oder die Arbeitsfläche. Wischen Sie tropfende Flüssigkeiten immer sofort ab.
	Eisbehälter, Behältereinsatz und Stempelscheibe sind nicht ausreichend vorgekühlt.	Stellen Sie diese Bauteile vor der Verwendung ausreichend lange (mindestens 1 Stunde) in das Gefriergerät.
	Eisstücke sind heruntergefallen.	Entfernen Sie heruntergefallenes Eis sofort, um Schäden durch Schmelzwasser zu vermeiden.
	Das Eis ist zu warm geworden.	Lassen Sie das Eis nicht zu lange im Gerät. Nehmen Sie den Eisbehälter nach der Verarbeitung sofort aus dem Gerät. Wischen Sie übergelaufenes Wasser sofort ab.

Problem	Ursache	Die Lösung des Problem
		Lassen Sie Eis nicht zu lange bei Raumtemperatur stehen. Das gilt für alle Eissorten. Allerdings muss Eis mit hohem Wasseranteil nach dem Einfrieren etwas wärmer werden, bevor Sie es im Gerät verarbeiten können. Probieren Sie aus, wie Sie die optimale Beschaffenheit Ihrer bevorzugten Eissorten erreichen (siehe: ‚Wichtige Verarbeitungshinweise‘).
Der Motor arbeitet, aber es kommt kein Eisschnee aus dem Eisbehälter.	Sie haben die Stellschraube für das Messer zu weit herausgedreht (zu fein eingestellt). Eventuell kann das Messer das Eis nicht erreichen.	Drehen Sie die Stellschraube so weit im Uhrzeigersinn, bis Eis aus dem Eisbehälter austritt.
	Ein Rest der vorhergehenden Portion liegt noch im Boden des Eisbehälters.	Leeren Sie den Eisbehälter immer vollständig aus, bevor Sie die nächste Portion Eis einfüllen (siehe: ‚Bedienung‘). Versuchen Sie es danach erneut.
	Das Eis ist zu kalt und deshalb zu hart.	Lassen Sie Eis, das hauptsächlich aus Wasser besteht, vor der Verarbeitung bei Raumtemperatur etwas antauen. Dadurch wird es weicher.
	Der Behältereinsatz fehlt.	Legen Sie immer zuerst den schwarzen Behältereinsatz in den Eisbehälter, bevor Sie das Eis einfüllen.
	Das Messer im Eisbehälter oder die Spikes oder Kupplung in der Stempelscheibe sind abgenutzt oder beschädigt.	Tauschen Sie die Stempelscheibe oder den Eisbehälter aus. Wenden Sie sich an den Gastroback Kundenservice, Tel.: 04165/2225-0 oder per E-Mail: info@gastroback.de
Der Motor bleibt unerwartet stehen.	Das Gerät hat das Eis bereits fertig verarbeitet.	Wenn die Spindel den untersten Punkt erreicht hat, schaltet sich der Motor automatisch ab. Eventuell kann dann noch etwas Eis im Eisbehälter zurückbleiben. Das ist beabsichtigt, um das Messer vor den Spikes zu schützen.
	Sie halten die Ein/Aus-Taste nicht gedrückt.	Der Motor bleibt stehen, sobald Sie die Ein/Aus-Taste loslassen. Das ist beabsichtigt.

Problem	Ursache	Die Lösung des Problem
	Ein extrem hartes Hindernis blockiert die Stempelscheibe.	Lassen Sie sofort die Ein/Aus-Taste los und ziehen Sie den Netzstecker aus der Steckdose. Nehmen Sie den Eisbehälter ab und entfernen Sie das Hindernis. Versuchen Sie es danach erneut. Eventuell ist das Eis noch zu hart und/oder Sie haben die Schnitttiefe zu grob eingestellt (siehe: ‚Bedienung‘).
	Der Überhitzungsschutz hat angesprochen.	Ziehen Sie sofort den Netzstecker aus der Steckdose. Lassen Sie das Gerät ca. 45 Minuten abkühlen. Versuchen Sie es danach erneut.
Das Gerät arbeitet nicht.	Das Gerät hat keinen Strom.	Vergewissern Sie sich, dass der Stecker in der Steckdose steckt und die Steckdose Strom hat.
	Der Motor arbeitet nur, wenn Sie die Ein/Aus-Taste drücken.	Halten Sie die Ein/Aus-Taste gedrückt, solange der Motor arbeiten soll.
	Der Eisbehälter ist nicht oder nicht richtig eingebaut.	Der Motor arbeitet nur, wenn der Eisbehälter richtig eingebaut ist. Schieben Sie den Eisbehälter in das Gerät, bis er spürbar und mit einem hörbaren Klacken einrastet (siehe: ‚Bedienung‘). Versuchen Sie es danach erneut.
	Die Spindel hat bereits den tiefsten Punkt erreicht.	Der Motor schaltet sich automatisch ab, wenn die Spindel den tiefsten Punkt erreicht hat (siehe: ‚Bedienung‘). Das ist beabsichtigt.
	Ein ernster Fehler ist aufgetreten.	Ziehen Sie sofort den Netzstecker aus der Steckdose. Wenden Sie sich an den Gastroback Kundenservice, Tel.: 04165/2225-0 oder per E-Mail: info@gastroback.de
	Es kommt nur weicher Brei aus dem Eisbehälter.	Das Eis ist schon zu warm.
Die Bauteile des Geräts waren nicht ausreichend vorgekühlt.		Vor der Verarbeitung des Eises müssen auch Eisbehälter, Behältereinsatz und Stempelscheibe ausreichend gekühlt werden. Bitte beachten Sie die Hinweise im Kapitel ‚Wichtige Verarbeitungshinweise‘.

UMWELTSCHUTZ

Dieses Produkt wurde so konzipiert, dass es der Verordnung (EU) 2023/826 der Kommission in Bezug auf Ökodesign entspricht.

Modus	Leistungsaufnahme (Watt)	Zeit (Minuten)
Aus	0,1	0

ENTSORGUNGSHINWEISE



Gerät und Verpackung müssen entsprechend den örtlichen Bestimmungen zur Entsorgung von Elektroschrott und Verpackungsmaterial entsorgt werden. Informieren Sie sich gegebenenfalls bei Ihrem örtlichen Entsorgungsunternehmen.

Entsorgen Sie elektrische Geräte nicht im Hausmüll. Nutzen Sie die Sammelstellen Ihrer Gemeinde. Fragen Sie ihre Gemeindeverwaltung nach den Standorten der Sammelstellen. Wenn elektrische Geräte unkontrolliert entsorgt werden, können während der Verwitterung oder durch die Müllverbrennung gefährliche Stoffe in Grundwasser und Luft und damit in die Nahrungskette gelangen, und die Flora und Fauna können auf Jahre vergiftet werden. Wenn Sie das Gerät durch ein neues ersetzen, ist der Verkäufer gesetzlich verpflichtet, das alte zumindest kostenlos zur Entsorgung entgegenzunehmen.

INFORMATION UND SERVICE

Weitere Informationen erhalten Sie im Internet unter www.gastroback.de.

Wenden Sie sich mit Problemen, Fragen und Wünschen gegebenenfalls an den GASTROBACK® Kundenservice, Tel.: 04165/2225-0 oder per E-Mail: info@gastroback.de

Auf unserer Internetseite finden Sie auch diese Bedienungsanleitung als PDF.

GEWÄHRLEISTUNG/GARANTIE

Wir gewährleisten für alle GASTROBACK®-Elektrogeräte, dass sie zum Zeitpunkt des Kaufes mangelfrei sind. Nachweisliche Fabrikations- oder Materialfehler werden unter Ausschluss weitergehender Ansprüche und innerhalb der gesetzlichen Frist kostenlos ersetzt oder behoben. Ein Gewährleistungsanspruch des Käufers besteht nicht, wenn der Schaden an dem Gerät auf unsachgemäße Behandlung, Überlastung und/oder Installationsfehler zurückgeführt werden kann. Ohne unsere schriftliche Einwilligung erfolgte, technische Eingriffe von Dritten, führen zum sofortigen Erlöschen des Gewährleistungsanspruchs. Der Käufer muss zur Geltendmachung des Anspruchs den Original-Kaufbeleg vorlegen und trägt im Gewährleistungsfall die Kosten und das Risiko des Transportes.

HINWEIS

Kunden aus Deutschland und Österreich: Für die Reparatur- und Serviceabwicklung möchten wir Sie bitten, GASTROBACK® Produkte an folgende Anschrift zu senden: GASTROBACK GmbH, Gewerbestr. 20, 21279 Hollenstedt.

Kunden anderer Länder: Bitte kontaktieren Sie Ihren Händler

Bitte haben Sie dafür Verständnis, dass unfreie Sendungen nicht angenommen werden können. Einsendung von Geräten: Bitte verpacken Sie das Gerät transporticher, ohne Zubehör und legen Sie den Garantiebeleg sowie eine kurze Fehlerbeschreibung bei. Die Bearbeitungszeit nach Wareneingang des defekten Gerätes beträgt ca. 2 Wochen; wir informieren Sie automatisch. Bei defekten Geräten außerhalb der Garantie senden Sie uns das Gerät bitte an die angegebene Adresse. Sie erhalten dann einen kostenlosen Kostenvoranschlag und können dann entscheiden, ob das Gerät zu den ggf. anfallenden Kosten repariert, unrepariert und kostenlos an Sie zurück gesendet oder vor Ort kostenlos entsorgt werden soll.

Das Gerät ist ausschließlich für den Privatgebrauch bestimmt und ist nicht für den gewerblichen Betrieb ausgelegt. Verwenden Sie das Gerät nur wie in dieser Gebrauchsanleitung beschrieben. Jede andere Verwendung gilt als nicht bestimmungsgemäß und kann zu Sachschäden oder sogar zu Personenschäden führen. Der Hersteller übernimmt keine Haftung für Schäden, die durch nicht bestimmungsgemäßen Gebrauch entstanden sind.

Intended Use of Your Design Ice Shaver

This appliance is designed for cutting and scraping ice of drinking water, frozen beverages, sorbets, frozen juices, ice cream, and frozen food (e.g. yoghurt and fruit or vegetables without any inedible parts). Do not process any foreign materials or any food that is probably off. The appliance is only suited for processing edible food that is sufficiently solid but not too hard for cutting or scraping. This appliance is for household use only. It is NOT intended for outdoor use or usage in moving vehicles or industrial, commercial or trade use.

Do not attempt to use this appliance for any other than the intended use, described in these instructions. Any other use, especially misuse, can cause severe injuries or damage. There is no warranty claim of the purchaser or liability to recourse of the manufacturer, if any damage and injuries are caused by unintended use, non-compliance with this manual or any other obviously improper treatment.

IMPORTANT SAFEGUARDS

These instructions are an essential part of the appliance. Save for further reference.



Carefully read all instructions before operating this appliance and save the instructions for further reference. This will help you getting familiar with operation, adjustments and functions of the appliance. Especially, consider and follow the safety and operation instructions in order to avoid possible risks and hazards..



Before operation, remove all shipping materials and promotional materials.



WARNING - DANGER OF INJURY AND SUFFOCATION! Do NOT let children play with the packaging materials or any part of the appliance. Children may get cut, swallow parts and/or block their respiratory tract! Extremely close supervision is required, when the appliance is in reach of children and animals.



WARNING! Disconnect the appliance from the power supply, before assembling or disassembling any parts, moving or cleaning the appliance, and when it is not in use.



WARNING - RISK OF ELECTRIC SHOCK! Do NOT place or immerse the appliance or power cord in water or other liquids to avoid electrical shock. Do NOT pour or drip any liquids onto the appliance or power cord. Always remove spilled liquids immediately. Cleaning must be done according to the instructions in chapter 'Care and Cleaning'.



When the appliance is live: Do NOT touch the appliance or the power plug with wet hands or while you are standing on a wet floor.



WARNING - DANGER OF INJURY! Always wait until all parts of the appliance have completely stopped, before touching them. Do NOT attempt to interfere any safety switches of the appliance.



WARNING - DANGER OF INJURY! Avoid contacting moving parts. Wait until all components have completely stopped before touching them.



WARNING - RISK OF FROSTBITES! On regular operation, extremely cold food is processed via the appliance (possibly -18°C). Even the removable parts of the appliance may be cooled down accordingly. Moist skin may freeze solid immediately to cold surfaces. Avoid touching extremely cold parts with your skin. If required, use appropriate gloves.



Do not operate or store the appliance outdoors or in humid or wet areas.

Do not attempt to use this appliance for any other than the intended use, described in this booklet. Any other use, especially misuse, can cause severe injuries or damage by electric shock, overheating, fire, moving parts, or low temperature.

Any operation, repair, exchange, and technical maintenance of the appliance or any part of it (e.g. power cord) other than described in these instructions may only be performed at an authorised service centre. Please contact your dealer.

GENERAL SAFETY INSTRUCTIONS

- This appliance is intended to be used in household and similar applications such as:
 - staff kitchen areas in shops, offices and other working environments;
 - farm houses;
 - by clients in hotels, motels and other residential type environments;
 - bed and breakfast type environments.
- Do not leave the appliance unattended, when it is connected to the power supply. Always switch off and unplug the appliance, before moving or cleaning it, or when the appliance is not in use. For moving the appliance, do not hold the appliance via the power cord, handwheel, or ice container.
- Any use of accessories, attachments or spare parts that are not recommended by the manufacturer or damaged may result in injuries to persons and/or damage. Do not use the appliance or any part of the appliance with any other device or for any purpose not described in this booklet.
- Check the entire appliance regularly for proper operation (e.g. overheating, damage to the power cord or power plug, malfunction). Do not attempt to operate the appliance, when the appliance or any part of it is likely to be damaged, and/or not working properly or when it has been subject to inadmissible strain (e.g. electrical or mechanical shock, overheating). If malfunction occurs during operation, immediately unplug the appliance. If in doubt, get in contact with an authorized service centre for examination and/or repair. Do not attempt to repair any part of the appliance by yourself.
- The workspace must be clean, sufficiently stable and large, level, and water-resistant. Do not place the appliance near the edge of the workspace.
- During operation: At all sides leave approx. 10cm (4inch) of free space to walls, other objects and the edge of the workspace. Do not place the appliance or any part of it on or near sources of heat (e.g. burner, heater, oven).
- This appliance shall not be used by children. Keep the appliance and

its cord out of reach of children. Appliances can be used by persons with reduced physical, sensory or mental capabilities or lack of experience and knowledge if they have been given supervision or instruction concerning use of the appliance in a safe way and if they understand the hazards involved. Children shall not play with the appliance.

- Do not fill any liquids or foreign objects into the appliance to avoid injuries and damage caused by overheating, fire, and electric shock.
- Do not hold your fingers or any objects into the opening of the motor head, while the appliance is live. Do not touch the knife at the bottom of the ice container. Do not scratch within the ice container via any hard objects.
- During use, large amounts of condensate and meltwater may build up on the ice container. Always wipe off moisture and droplets in time for keeping your workspace clear and dry. After operation, always immediately remove the ice container from the appliance, expecting that liquid may drip from the ice container.
- After each use: Clean and dry the appliance and its parts (see: 'Care and Cleaning'). **Do not place the appliance or power cord into an automatic dishwasher.**
- If the supply cord is damaged, it must be replaced by the manufacturer, its service agent or similarly qualified persons in order to avoid a hazard.
- Always disconnect the appliance from the supply if it is left unattended and before assembling, disassembling or cleaning.
- Switch off the appliance and disconnect from supply before changing accessories or approaching parts that move in use.
- Be careful when handling the sharp cutting blades, emptying the bowl and during cleaning.
- Be careful if hot liquid is poured into the appliance as it can be ejected out of the appliance due to a sudden steaming.
- Regarding the operating times for accessories, please refer to the following section.


IMPORTANT SAFEGUARDS FOR ELECTRICAL APPLIANCES

The appliance is working via an electrically driven motor and may only be connected to a protective mains power supply outlet. Ensure that the ratings of your mains power supply correspond to the requirements of the

appliance (220-240 V ~, 50 - 60 Hz). If in doubt, contact your electrician for further information.

- In various foreign countries, the specifications for power supplies are subject to incompatible norms. It is possible that power supplies in foreign countries do not meet the requirements for safe operation of the appliance. Before operating the appliance abroad, ensure that safe operation is possible.
- Do NOT use any desk top multi socket outlet, external timer, remote control systems or extension cord. Use a wall power outlet that is always accessible during operation, so you can unplug the appliance immediately in any case of malfunction or danger.
- Do not place any clothes, tissue or other foreign objects on, under or into the appliance. Do NOT operate the appliance on metal surfaces.
- Do not place the appliance on a power cord. Do not lay desk top multi socket outlets near the appliance. The power cord may not touch hot surfaces, moving parts, or sharp edges. Power cords may never be knotted, twisted, pulled, strained or squeezed. Do not let the plug or power cord hang over the edge of the table or counter. Ensure that no one will pull the appliance by the power cord. Always grasp the plug for disconnecting the appliance from the power supply.

TECHNICAL SPECIFICATIONS

Model:	Item No.: 42905 Design Ice Shaver
Power supply:	220-240 V ~, 50 - 60 Hz
Protection class:	 Schutzklasse II (reinforced and/or doubled insulation)
Maximum power consumption:	35 W
Length of power cord:	approx. 80 cm (31 1/2 inch)
Weight:	approx. 2.9 kg
Dimensions:	approx. 190 mm x 190 mm x 360 mm (width x depth x height)
Maximum size of ice pieces:	Diameter: 7.5 mm; height: 40 mm (cylindric)
Capacity:	Ice container (appliance): ca. 200 ml; Ice molds (accessory): ca. 200 ml
Operating time and breaks:	after max. 1 minute of continuous operation make a break of 10 minutes.

KNOWING YOUR DESIGN ICE SHAVER



- 1 HOUSING** with motor head and stable base: rubber feet avoid slipping on the work space
- 2 ON/OFF BUTTON**
- 3 HANDWHEEL** for moving the spindle up and down
- 4 ICE CONTAINER:** holding the knife and adjusting knob
- 5 ADJUSTING KNOB:** turn according to the snow icons on it

ACCESSORIES

Mit Dem Gerät Werden 4 Eisformen Mit Deckel Geliefert. .



NOTE

Note: According to technical improvements, the product may differ slightly in design and some specifications from the picture on the shipping box.

BEFORE FIRST USE

⚠ WARNING – **DO NOT let children play with the appliance, or any part of it, or the packaging!** Do not leave the appliance, any part of it, or the packaging unattended, when they are in reach of children and/or animals.

Always unplug the appliance, before moving or cleaning the appliance and before removing any parts. Do not place or immerse the appliance or power cord in water or other liquids or spill any liquids on the exterior of the appliance or the power cord. Do not place the appliance or power cord in an automatic dishwasher.

1. Unpack the appliance and all accessories carefully. Check that no parts are damaged or missing (see: 'Knowing Your Design Ice Shaver').
2. Remove all shipping materials and promotional materials. However, do not remove any warning or information labels (e.g. the model label).
3. Select a sufficiently large workspace near a suited wall power outlet. However, ensure that the power outlet is always accessible. The workspace must be dry, sufficiently stable, water-resistant and level (see: 'Important Safeguards').
4. Before first use and after an elongated period of storage, clean the appliance (see: 'Care and Cleaning').

IMPORTANT NOTES FOR OPERATION

IMPORTANT - Only process frozen drinking water, frozen beverages, or frozen food that is fit for consumption and sufficiently solid (e.g. ice cream, frozen fruit or frozen vegetables) via the appliance. The maximum amount is 200 ml; filling level: ca. 1 cm (1/2 inch) below the rim. Do NOT place any foreign objects, foreign materials, inedible parts of food, or food that may the off into the appliance or its parts.

- It may be very demanding to separate frozen blocks of food to pieces of appropriate size. Therefore, any frozen food should be in fitting portions for being processed via your Ice Shaver. It is essential to select pre-frozen food accordingly and use fitting vessels for freezing. When using ice makers or ice cube trays, ensure that the pieces fit as well.
- When freezing food by yourself: before placing the ingredients into the freezer, always remove all inedible parts (e.g. stalks, hard shells, seeds). Cut large parts

to pieces of appropriate size. Select fitting vessels for freezing. We recommend to use the provided ice molds.

- In general, best results can be achieved only, when the ice is at sufficient temperature. The optimum temperature depends on the type of ice you process (e.g. ice of clear water, frozen fruit juices, sorbet, ice cream or frozen yoghurt). As a rule of thumb: The higher the content of sugar, fat and/or proteins, the lower the required temperature of the ice. Perhaps, you need a try for getting the optimum results.
- Cool the removable parts of the appliance, before processing ice. For this, at least select the coldest place in your refrigerator (e.g. for processing ice of clear water) or even the freezer (e.g. ice cream, frozen yoghurt).
- Keep in mind, that the freezing process in the provided ice molds of the appliance may require 10-12 hours (at -18°C). Therefore, if you wish to make ice by yourself, it is best to prepare the ingredients on the day before and leave them in the freezer over-night.
- Clear or flavoured drinking water and frozen fruit juices may give extremely hard ice when at -18°C (usual temperature of your freezer). For an easier processing and for **improving the life time of the knife and motor**, leave this type of ice in the refrigerator for some time for letting it rise in temperature and soften, before processing it via the appliance. Do NOT heat up the ice for softening. Just leave it in the refrigerator or at ambient temperature for a while.
- It may be possible to get stripes of ice cream with high content of sugar, fat and proteins (e.g. made with whole milk or cream, frozen yogurt). However, this type of ice may be sufficiently soft even when on freezer temperature (-18°C or colder). For this task, it is essential to place the pusher disc, ice container and inset into the freezer at least for 1 hour before processing. Try to process these types of ice immediately after taking them out of the freezer. Additionally, adjust the knife of the Ice Shaver to a coarse cut (turning the adjusting knob clockwise).
- It is much easier to get ice out of a vessel, when holding the exterior of the vessel shortly under **cold** running tap water. Ensure that the ice will not fall out, while doing so.
- Immediately after processing a portion, you may fill the ice container again. However, keep in mind that the motor needs **ca. 10 minutes for cooling down after continuous operation for 1 minute**. On normal usage, this time limit will not be reached, because the appliance processes a portion of ice within seconds. An exception may be, when processing plain or flavoured ice immediately after taking it out of the freezer. In general, before processing, please allow these types of ice to warm up a little.
- The vessels for collecting the slushed ice must fit into the base of the appliance and must have a sufficiently large opening. Otherwise, the slushed ice may miss

the vessel and fall way off. Even for this purpose, the ice molds of the appliance are suited well. However, when fitting dessert dishes or drinking mugs are at hand, it is a good idea to scrape the ice directly onto your dessert or into your beverages.

- Slushed ice will melt extremely fast. This holds especially with high ambient temperature. Therefore, process the ice just before consumption. You may store slushed ice for some hours in a closed vessel in the freezer. However, in this case, you should expect changes of consistency and high loss of quality.
- Hold a dish or tablet at hand for placing the ice container onto it, after operation. This will help keeping your workspace clean and dry and therefore avoid damage and risk of electric shock or slipping due to moisture.

OPERATION

⚠ WARNING – Always ensure that the appliance and all its parts **are out of reach of children younger than 8 years and animals**. Do not leave the appliance unattended, while it is connected to the power supply and/or in reach of children.

⚠ WARNING – When liquids run out and/or under the appliance (e.g. melt-water or condensate), immediately unplug the appliance and wipe dry the appliance and workspace (see: 'Solving Problems'). Also, immediately remove any pieces of ice that fell way off. After operation, unplug the appliance, remove the ice container and place the ice container onto a dish or a tablet. This will prevent hazards and damage caused by moisture.

⚠ WARNING – Risk of Frostbite: Avoid any long-lasting direct contact of your skin with any objects at very low temperature (e.g. ice, frozen food, cooled parts of the appliance). **Moist skin may freeze solid immediately to any objects at freezer temperature**. If required, use protecting gloves.

Please refer to the notes given in the previous chapter 'Important Notes for Operation'.

IMPORTANT - After each 1 minute of continuous operation, leave the motor cool down for ca. 10 minutes to avoid overheating. On normal usage, you will rarely reach this time limit.

PREPARATION

1. **When freezing food by yourself:** At least 10 hours before processing via the appliance, fill the prepared mixture or drinking water into the ice mold at the maximum to the upper filling level (ca. 200ml). Alternatively use another suited

vessel. Thereafter, close the lid and carefully place the vessel in an **upright and horizontal** position into the freezer. Ensure that the bottom of the vessel is dry. Otherwise, it may freeze solid to the freezer's interior.

2. **At least 1 hour before processing the ice:** Place the removable parts of the appliance (ice container, inset, pusher disc) and, if required, your vessel for the slushed ice into the freezer too or at least into the refrigerator. This will prevent the ice from melting already during processing (see: 'Removing the Ice Container').
3. Hold a sufficiently large dish or tablet at hand for placing the ice container on it during filling and after operation.
4. Place the appliance on a water-resistant and sufficiently large workspace.
5. Turn the handwheel counter-clockwise, for moving the spindle down to the lowest position.

Directly before operation

6. Take the parts of the appliance out of the freezer or refrigerator.
7. Ensure to avoid getting scratched via the spikes of the pusher disc. While holding the pusher disc with the coupling onto the spindle, turn the pusher disc clockwise (to the right), until the spindle slides into the coupling. Then turn the pusher disc a little further for locking it at the spindle. Ensure, that the pusher disc is locked stably and will not fall off.
8. Turn the handwheel clockwise, for moving the spindle upwards and retracting it completely into the motor head.

ADJUSTING THE CUT

9. The cut (coarse or fine) is adjusted via the adjusting knob at the bottom of the ice container. Small and large ice crystals on the knob show the correct direction.

Turning clockwise: coarser cut

Turning counter-clockwise: finer cut

IMPORTANT - If required, the cut may be re-adjusted between successive portions or during operation of the motor. However, after moving the pusher disc down onto the ice, avoid turning the adjusting knob, while the motor is idle.

FILLING THE ICE CONTAINER

10. With the broad rim facing upwards, place the black inset into the ice container of the appliance. Then fill in the ice. The maximum filling level is 1cm (1/2 inch) below the rim. Ensure that there are no parts protruding the rim.

11. Push the ice container into the racks below the motor head. For this, hold the appliance via the other hand at the motor head. Push the ice container in until it engages with an audible clacking noise. Doing so, you can feel a remarkable resistance.
12. Move the spindle down onto the ice by turning the handwheel counter-clockwise until you feel a resistance.
13. Place a fitting vessel on the base of the appliance below the ice container.

PROCESSING THE ICE

14. Insert the power plug into the wall power outlet.
15. Hold the on/off button pressed until the desired amount of slushed ice is produced. You may stop operation at any time by simply releasing the on/off button.

NOTE

The motor stops automatically, when the spindle reaches its lowest point. Possibly, some ice may still be left in the ice container. This is intentional and protects the knife in the ice container from damage via the spikes of the pusher disc.

IMPORTANT - Water may drip from the ice container, even when the ice container is empty. Therefore, **always immediately after operation, remove the ice container from the appliance** and place it on a sufficient dish or tablet. This will avoid damage due to meltwater and condensate.

REMOVING THE ICE CONTAINER

16. **Unplug the appliance.** Move the spindle up into the motor head via turning the handwheel clockwise to the stop.
17. Grasp the ice container by the handle and pull the ice container out. Place the ice container on a dish or tablet to avoid damage caused by dripping water. You may fill the ice container again, immediately after processing a portion. However, it may be essential to empty the ice container, before filling in the next portion. Otherwise, the appliance may not be able to scrape the ice.

TO MAKE ROUND ICE CREAM SCOOPS

18. Compact the prepared ice snow by stirring it evenly. Then, use an ice cream scoop to form the balls.

AFTER USAGE

19. Empty the ice container completely and clean the appliance and all used parts (see: 'Care and Cleaning').

You may use the ice molds of the appliance for storing slushed ice. For this, place the ice mold into the freezer with the lid closed. Please consider that the consistency of the slushed ice cannot be preserved for long. The ice will get harder and coarser during storage.

IMPORTANT - Clean the appliance even after processing exclusively plain ice without any further ingredients. Otherwise, harmful germs could build up on the parts of the appliance.

CARE AND CLEANING

⚠ WARNING – Always ensure that the appliance and all its parts are **out of reach of children younger than 8 years and animals**. Always unplug the appliance and remove the ice container, before cleaning the appliance. Do not immerse or place the appliance or power cord in water or any other liquid. Do not spill or drip any liquids on the appliance. **Do NOT place the appliance in an automatic dishwasher.**

For cleaning, only use lukewarm diswater. Do not use hard or edged utensils, scouring pads or abrasive or corrosive cleaning agents (e.g. bleach, solving agents) to avoid damage to the surfaces. **Do NOT use boiling water for cleaning any parts of the appliance.**

NOTE

The removable parts of the appliance may be cleaned in an automatic dishwasher. However, we strongly recommend to clean the parts manually, because on regular usage dishwasher agents and high temperature may damage the surfaces.

REMOVE THE PARTS

1. Ensure that motor and spindle of the appliance came to a standstill. Unplug the appliance.
2. Turn the handwheel clockwise for moving the spindle completely upwards into the motor head. Pull out the ice container and empty it completely.
3. Move the spindle down again (turning the handwheel counter-clockwise). Turn the pusher disc counter-clockwise (to the left) until you can pull it down and off.

CLEANING THE REMOVABLE PARTS

IMPORTANT -The knife in the bottom of the ice container and the spikes at the pusher disc are very sharp-edged. Handle with care for avoiding injuries during cleaning. .

- Clean ice container, inset, pusher disc and ice molds in warm dishwater and a soft nylon brush. Rinse thoroughly with clear water and dry all parts.

Alternatively, you may clean the parts in the upper rack of your automatic dishwasher. However, manual cleaning is the better method for preserving the lifetime of the parts.

CLEANING THE APPLIANCE

- Turn the spindle to the lowest position and dip the lower end of the spindle in a beaker with lukewarm dishwater. Then, remove any residues of food via a small soft brush (e.g. a tooth brush).
- Wipe the opening of the motor head, the housing of the appliance, and the power cord via a soft cloth moistened with warm dishwater.
- Wipe the surfaces with clear water, then wipe dry all parts.
- Leave the appliance and all parts dry naturally, where all parts are out of reach of young children and animals.

REASSEMBLING THE APPLIANCE

- Mount the pusher disc at the spindle, turning the pusher disc clockwise (to the right) until it engages tangibly. Via the handwheel move the spindle completely upwards into the motor head.
- Place the inset into the ice container and push the ice container into the racks below the motor head.

When you do not wish to use the appliance again for an elongated period of time, please refer to the following chapter 'Storage'.

STORAGE

⚠ WARNING – When the appliance is not in use, always unplug the appliance. Do not leave the appliance unattended, while it is connected to the power supply and/or in reach of children younger than 8 years and animals.

Do not hold the appliance at the power cord, handwheel or ice container for moving the appliance. Do not place any heavy or hard objects on or in the appliance or any of its parts. The power cord may never be knotted, twisted, pulled, strained or squeezed. Do not leave the power cord hang down from the storing surface. Do not use the parts of the appliance for any other purpose than described in this booklet.

- Clean the appliance and all parts before storage for avoiding that germs build up on the surfaces (see: 'Care and Cleaning'). Reassemble the appliance after cleaning. Store the ice molds with the appliance.

- If required, grasp the appliance at both sides and place it on a sufficiently stable, level and dry surface, where it is protected against inadmissible strain (e.g. falling down, mechanic shock, direct sunlight).
- You may lay the power cord loosely around the base of the appliance.

SOLVING PROBLEMS

If problems occur during usage, you will find solutions here.

Problem	Possible cause	Solution
Emergency off required?		Unplug the appliance.
There is a rattling noise during operation. IMMEDIATELY release the on/off button and unplug the appliance.	The pusher disc fell off the spindle.	Via the handwheel move the spindle upwards completely. Then pull out the ice container (see: 'Operation'). Ensure that the pusher disc is engaged correctly at the spindle.
	Hard parts of the ingredients are in the ice container (e.g. stalks, stones).	Via the handwheel move the spindle upwards completely. Then pull out the ice container (see: 'Operation'). Remove the hard parts from the ice container. Then try again
	The coupling of the pusher disc is damaged.	Via the handwheel move the spindle upwards completely. Then pull out the ice container (see: 'Operation'). Replace the pusher disc. Please contact Gastroback Customer Care Center by phone: +49 (0)4165/22 25-0 or e-mail info@gastroback.de.
	Another severe problem occurred.	Please contact Gastroback Customer Care Center by phone: +49 (0)4165/22 25-0 or e-mail info@gastroback.de.
You cannot insert the ice container into the appliance, OR the ice container falls down.	The spindle is not retracted completely into the motor head.	Turn the handwheel clockwise to the stop. Then try again.
	Some parts of the food protrude the rim of the ice container.	Remove the ice container and take out the obstacle. Then try again. At the maximum fill the ice container up to 1 cm (1/2 inch) below the rim.
	The rim of the ice container is not inserted correctly in the rack below the motor head.	Hold the ice container level for pushing it into the rack directly below the motor head. It is normal to feel a tangible resistance.

Problem	Possible cause	Solution
Water is accumulating on the base of the appliance and/or on the workspace.	You are working an elongated time at high humidity and/or high room temperature. Melt water and/or condensate are dripping.	Unplug the appliance and wipe dry the appliance and workspace. Always immediately wipe off dripping liquids.
	Ice container, inset, and pusher disc have not been cooled sufficiently, before operation.	Before operation, place the removable parts of the appliance into the freezer or refrigerator at least for 1 hour.
	Pieces of ice fell way off.	For avoiding damage due to meltwater, immediately remove ice that missed the collecting vessel (ice mold, dessert dish).
	The temperature of the ice is too high.	You should not leave ice at room temperature for a too long time. This holds for all types of ice although ice with high content of water needs to warm up a little after freezing. When processing different types of ice, try out, how to get the optimum consistency for scraping (see: 'Important Notes for Operation').
The adjusting knob is turned out too far for a too fine cut. Perhaps, the knife cannot reach the ice.		Turn the adjusting knob clockwise until slushed ice is produced.
The motor is running, but there is no slushed ice coming out.	A reminder of the previous portion is left at the bottom of the ice container.	Empty the ice container completely, before filling in the next portion (see: 'Operation'). Then try again.
	The ice is too cold and therefore too hard.	Especially ice made of clear or flavoured drinking water needs to warm up a little at room temperature. This will make it a little softer.
	The inset is missing.	Before filling the ice container, always place the black inset into the ice container.
	The knife in the ice container or the coupling or spikes of the pusher disc are worn or damaged.	Replace the pusher disc and/or ice container. Please contact Gastroback Customer Care Center by phone: +49 (0)4165/22 25-0 or e-mail info@gastroback.de.

Problem	Possible cause	Solution
The motor stops unexpectedly.	The appliance has already processed the current portion.	When the spindle reaches the lowest point, the motor is switched off automatically. Possibly, some ice will be still in the ice container. This is intended for protecting the knife from the spikes of the pusher disc.
	You do not hold the on/off button pressed.	The motor stops as soon as the on/off button is released. This is intended.
	An extremely hard object blocks the pusher disc.	Immediately release the on/off button and unplug the appliance. Remove the ice container and take out the obstacle. Then try again. Maybe the ice is still too hard and/or a too coarse cut is selected (see: 'Operation').
	The overheat protection has been triggered.	Immediately unplug the appliance and leave the appliance cool down for ca. 45 minutes. Thereafter, try again.
The motor does not work.	The appliance is not live.	Ensure that the appliance is plugged in and the used power outlet is live.
	You do not hold the on/off button pressed.	The motor stops as soon as the on/off button is released. This is intended.
	The ice container is missing or not installed correctly.	The motor will operate only, when the ice container is installed correctly. Push the ice container in until it engages tangibly with a clacking noise. Then try again.
	The spindle reached the lowest point already.	With the spindle at the lowest point, the motor is switched off automatically. Possibly, some ice will be still in the ice container (see: 'Operation'). This is intended.
	A severe problem occurred.	Immediately unplug the appliance. Please contact Gastroback Customer Care Center by phone: +49 (0)4165/22 25-0 or e-mail info@gastroback.de.

Problem	Possible cause	Solution
Very runny mash is coming out of the ice container.	The ice is too warm already.	Depending on the ingredients of the Ice (e.g. ice of clear water, frozen yoghurt, ice cream) the ice needs to have a different temperature for being processed via the appliance. Please refer to chapter 'Important Notes for Operation'.
	You did not cool down the parts of the appliance that come in contact with ice.	The removable parts of the appliance must be cooled down sufficiently, before operation. Please refer to chapter 'Important Notes for Operation'.

ENVIRONMENTAL PROTECTION

This product has been designed to meet Commission Regulation (EU) 2023/826 with regard to ecodesign.

Modus	Power consumption (Watts)	Period (minutes)
Off	0,1	0

NOTES FOR DISPOSAL



Dispose of the appliance and packaging must be effected in accordance with the corresponding local regulations and requirements for electrical appliances and packaging. Please contact your local disposal company.

Do not dispose of electrical appliances as unsorted municipal waste, use separate collection facilities. Contact your local government for information regarding the collection systems available. If electrical appliances are disposed of in landfills, dumps, or refuse incineration, hazardous substances can leak into the groundwater or can be emitted into air, thus getting into the food chain, and damaging your health and well-being. When replacing old appliances with new once, the retailer is legally obligated to take back your old appliance for disposal at least for free of charge.

INFORMATION AND SERVICE

Please check www.gastroback.de for further information. For technical support, please contact Gastroback Customer Care Center by phone: +49 (0)4165/22 25-0 or e-mail info@gastroback.de.

Please refer to our home page for a copy of this instruction manual in PDF.

WARRANTY

We guarantee that all our products are free of defects at the time of purchase. Any demonstrable manufacturing or material defects will be to the exclusion of any further claim and within 2 years after purchasing the appliance free of charge repaired or substituted. There is no Warranty claim of the purchaser if the damage or defect of the appliance is caused by inappropriate treatment, over loading or installation mistakes. The Warranty claim expires if there is any technical interference of a third party without a written agreement. The purchaser has to present the sales slip in assertion-of-claim and has to bear all charges of costs and risk of the transport.

NOTE

Customers from Germany and Austria: For repair and service, please send GASTROBACK® products to the following address:
GASTROBACK GmbH, Gewerbestr. 20, D-21279 Hollenstedt, Germany.
Customers from other countries: Please contact your dealer.

Please agree that we cannot bear the charge of receipt. Submission of appliances: Please ensure packing the appliance ready for shipment without accessories. Add the sales slip and a short fault description. The processing time after receipt of the defective appliance will be approx. 2 weeks; we will inform you automatically. After the warranty period, please send defective appliances to the given address. You will get a free quotation and, thereafter, can decide, whether we shall repair the appliance to the costs possibly accrued, send back the defective appliance for free of charge, or dispose of the appliance for free of charge.

The appliance is intended for household use only and NOT suited for commercial, industrial or trade usage. Do not attempt to use this appliance in any other way or for any other purpose than the intended use, described in these instructions. Any other use is regarded as unintended use or misuse, and can cause severe injuries or damage. There is no warranty claim of the purchaser if any injuries or damages are caused by unintended use

GASTROBACK®

GASTROBACK GmbH

Gewerbestraße 20 • 21279 Hollenstedt / Germany
Phone +49(0)41 65 / 22 25-0 • Fax +49(0)41 65 / 22 25-29

info@gastroback.de

20241219



www.gastroback.de



www.gastroback.de/en/