

GASTROBACK®

DESIGN ESPRESSO
PICCOLO

BEDIENUNGSANLEITUNG



Art.-Nr. 42716 »Design Espresso Piccolo«

Bedienungsanleitung vor Gebrauch unbedingt lesen!
Modell- und Zubehöränderungen vorbehalten!
Nur für den Hausgebrauch!

Wir legen viel Wert auf Ihre Sicherheit. Deshalb bitten wir Sie, alle Hinweise und Anleitungen, die mit dem Gerät geliefert werden, sorgfältig und vollständig durchzulesen, bevor Sie das Gerät in Betrieb nehmen. Dadurch lernen Sie auch alle Funktionen und Eigenschaften Ihres Gerätes kennen. Bitte befolgen Sie sorgfältig alle Sicherheitshinweise!



INHALTSVERZEICHNIS

Sicherheitshinweise	5
Allgemeine Hinweise zur Sicherheit.....	5
Wichtige Sicherheitshinweise für alle Elektrogeräte.....	8
Hohe Temperaturen – Verbrennungsgefahr	9
Technische Daten	10
Ihre ›Design Espresso Piccolo‹ kennen lernen	10
Eigenschaften Ihrer neuen ›Design Espresso Piccolo‹	12
Tipps für die Zubereitung	13
Auswahl und Lagerung des Kaffees	13
Der Mahlgrad	13
Den Siebeinsatz füllen.....	14
Das richtige Wasser auswählen	14
Tipps für ein perfektes Extraktionsergebnis.....	15
Hinweise zur Extraktionszeit	15
Tipps zum Aufschäumen von Milch	16
Erste Verwendung.....	17
Vor der ersten Verwendung.....	17
Den Wasserfilter einbauen oder wechseln.....	18
Die Wasserhärte einstellen	20
Vorbereitung.....	21
Bedienung	23
Den richtigen Siebeinsatz auswählen.....	23
Vorwärmen.....	23
Tassen und Becher vorwärmen	24
Siebträger und Siebeinsatz vorwärmen	24

Das Kaffeepulver einfüllen	25
Die Extraktion starten	25
Nach der Extraktion	26
Long Black – normaler Kaffee	27
Milch aufschäumen	29
Das Wassersystem kühlen	31
Heißes Wasser	32
Spezielle Funktionen für erfahrene Anwender	34
Das Extraktionsvolumen einstellen	34
Die Voreinstellungen wiederherstellen – Reset	36
Hilfe bei Problemen	36
Pflege und Reinigung	46
Den Wasserfilter ersetzen und den Wassertank reinigen	46
Die Milchschaumdüse reinigen	47
Direkt nach der Verwendung	48
Verstopfungen der Milchschaumdüse beseitigen	48
Die Milchschaumdüse einweichen	49
Siebträger und Siebeinsatz reinigen	51
Den Brühkopf reinigen	51
Die Tropfschale reinigen.....	52
Das Zubehörfach reinigen	53
Gehäuse und Warmhalteplatte reinigen	53
Nach der Reinigung der Bauteile.....	54
Das Gerät entkalken	54
Aufbewahrung	57
Entsorgungshinweise	58
Information und Service	58
Gewährleistung/Garantie.....	59
Verwendung im Haushalt	59

SEHR GEEHRTE KUNDIN, SEHR GEEHRTER KUNDE!

Sehr geehrte Kundin, sehr geehrter Kunde!

Mit der ›Design Espresso Piccolo‹ erhalten Sie eine leicht zu bedienende Kaffee- und Espresso-Maschine, die Ihnen trotz ihres ungewöhnlich kompakten Designs den besonderen Komfort einer Espresso-Maschine bietet: Auch auf Milchschaum und heißes Wasser zum Zubereiten vieler Kaffee-Spezialitäten und anderer Heißgetränke brauchen Sie nicht zu verzichten. Nach dem Einschalten ist die Maschine schon nach 40 Sekunden einsatzbereit. Mit dieser Maschine erhalten Sie jederzeit ohne lange Vorbereitungen einen guten Espresso, schwarzen Kaffee, Cappuccino oder Latte.

Die Informationen in diesem Heft werden Sie mit den Funktionen des Gerätes vertraut machen. Bitte lesen Sie die darin gegebenen Hinweise aufmerksam durch.

Wir wünschen Ihnen genussvolle Kaffeepausen mit Ihrer neuen ›Design Espresso Piccolo‹.

Ihre Gastroback GmbH



SICHERHEITSHINWEISE

Lesen Sie bitte vor dem Gebrauch des Gerätes alle Hinweise und Anleitungen, die mit dem Gerät geliefert werden, sorgfältig und vollständig durch und bewahren Sie die Anleitungen gut auf. Verwenden Sie das Gerät ausschließlich in der darin angegebenen Weise zu dem beschriebenen Zweck (bestimmungsgemäßer Gebrauch). Ein bestimmungswidriger Gebrauch und besonders Missbrauch können zu Sachschäden sowie zu schweren Personenschäden durch gefährliche elektrische Spannung, Feuer, hohe Temperaturen und Überdruck führen. Führen Sie ausschließlich diejenigen Arbeiten am Gerät durch, die in diesen Anleitungen beschrieben werden. Diese Anleitung ist ein wichtiger Bestandteil des Gerätes. Geben Sie das Gerät nicht ohne diese Anleitung an Dritte weiter.

Reparaturen und technische Wartung am Gerät und seinen Bauteilen dürfen nur von dafür autorisierten Fachwerkstätten durchgeführt werden. Wenden Sie sich gegebenenfalls bitte an Ihren Händler. Fragen zum Gerät beantwortet:

Gastroback GmbH, Gewerbestr. 20, D-21279 Hollenstedt
Telefon: (04165) 222500 oder E-Mail: info@gastroback.de.



ALLGEMEINE HINWEISE ZUR SICHERHEIT

- Nur für den Hausgebrauch und für den Betrieb in Innenräumen. Verwenden und lagern Sie das Gerät nicht im Freien oder in feuchten oder nassen Bereichen. Verwenden Sie das Gerät nicht in Booten oder fahrenden Fahrzeugen. Bewahren Sie das Gerät immer an einem trockenen, sauberen, frostfreien und für kleine Kinder unzugänglichen Ort auf. Niemals das Gerät oder seine Bauteile unbeaufsichtigt lassen, wenn sie für kleine Kinder zugänglich sind.
- Verwenden Sie nur Bauteile, Werkzeuge, Zubehöre und Ersatzteile für das Gerät, die vom Hersteller für diesen Zweck vorgesehen und empfohlen sind. Beschädigte und ungeeignete Bauteile und Zubehöre können schwere Personenschäden und Sachschäden verursachen.
- Überprüfen Sie regelmäßig die Bauteile und Zubehöre sowie das Netzkabel des Gerätes auf Beschädigungen (Beispiel: Verformung, Verfärbung, Brüche, Risse, Undichtigkeiten). Niemals das Gerät mit

Bauteilen betreiben, die beschädigt sind und/oder nicht mehr erwartungsgemäß arbeiten. Niemals das Gerät betreiben, wenn sich das Gerät überhitzt oder übermäßigen Belastungen ausgesetzt war (Beispiel: Sturz, Schlag, ins Gehäuse eingedrungene Flüssigkeiten). Ziehen Sie bei Beschädigungen während des Betriebes sofort den Netzstecker aus der Steckdose und lassen Sie das Gerät in einer autorisierten Fachwerkstatt überprüfen. Versuchen Sie niemals, das Gerät selbst zu reparieren.

- Stellen Sie das Gerät auf einer gut zugänglichen, ebenen, trockenen, waagerechten und ausreichend stabilen sowie wärme- und feuchtigkeitsbeständigen Arbeitsfläche auf. Halten Sie das Gerät und den Arbeitsbereich stets trocken und sauber und wischen Sie übergelaufene Flüssigkeiten sofort ab. Stellen Sie das Gerät nicht an den Rand oder die Kante der Arbeitsfläche.
- Niemals das Gerät oder Teile davon auf oder in die Nähe von starken Wärmequellen und heißen Oberflächen (Beispiel: Heizung, Grill, Feuer) bringen. Niemals das Gerät oder die Bauteile und Zubehör des Gerätes für andere Geräte oder zweckentfremdet verwenden.
- Achten Sie darauf, dass sich während des Betriebes keine wertvollen und/oder feuchtigkeits- oder hitzeempfindlichen Gegenstände in der Nähe des Gerätes befinden (mind. 30cm Abstand), um Schäden durch heißen Dampf und Wasser zu vermeiden. Das Gerät muss von vorn frei zugänglich sein. Auch der Wassertank an der Rückseite muss gelegentlich zugänglich sein.
- Dieses Gerät kann von Personen mit eingeschränkter Wahrnehmung oder verminderten physischen oder geistigen Fähigkeiten oder einem Mangel an Erfahrung und Kenntnissen (einschließlich Kinder ab 8 Jahren) verwendet werden, sofern sie beaufsichtigt und/oder bei der Bedienung angeleitet werden, so dass sie die Gefahren bei der Bedienung des Gerätes verstehen und beachten. Auch die Reinigung und Pflege des Gerätes darf von Kindern nicht ohne Beaufsichtigung durchgeführt werden. **Niemals Kinder mit dem Gerät, den Bauteilen oder dem Verpackungsmaterial spielen lassen!**

- Vergewissern Sie sich, dass das Gerät richtig und vollständig nach den Anleitungen in diesem Heft zusammengesetzt ist, bevor Sie den Netzstecker in die Steckdose stecken und das Gerät einschalten. Wenden Sie bei der Arbeit mit dem Gerät keine Gewalt an, um die Bauteile nicht zu beschädigen.
- Legen Sie keine Tücher, Servietten oder ähnliche Materialien unter oder auf das Gerät, um eine Überhitzung und Gefährdung durch Feuer und elektrischen Schlag zu vermeiden. Legen Sie niemals scharfkantige oder schwere Gegenstände auf das Gerät, um die Bauteile (Beispiel: Wärmplatte und Metallrost) nicht zu beschädigen. Verwenden Sie ausschließlich hitzefeste Tassen, Becher und Gläser mit dem Gerät, um Schäden und schwere Verletzungen durch Splitter und heiße Flüssigkeiten zu vermeiden. **Verwenden Sie jedoch zum Aufschäumen von Milch keine Glasgefäße. Selbst hitzefestes Glas könnte aufgrund der lokalen Erwärmung mit Dampf platzen!**
- Verwenden Sie zum Betrieb ausschließlich kaltes, sauberes Leitungswasser oder ein Tafelwasser mit geringem Mineraliengehalt. Füllen Sie den Wassertank höchstens bis zur MAX-Markierung. Schalten Sie das Gerät niemals mit leerem Wassertank ein, um eine Überhitzung zu vermeiden.
- Schalten Sie das Gerät immer zuerst AUS (EIN/AUS-Taste drücken), ziehen Sie den Netzstecker aus der Steckdose und lassen Sie das Gerät vollständig abkühlen, bevor Sie das Gerät reinigen oder wenn Sie das Gerät nicht mehr benutzen. Nehmen Sie zusätzlich die Tropfschale heraus und leeren Sie den Wassertank aus, bevor Sie das Gerät bewegen. Fassen Sie das Gehäuse immer an beiden Seiten der Gerätesäule an, wenn Sie das Gerät bewegen wollen. **Niemals das Gerät am Wassertank, Brühkopf, Tropfschale oder dem Netzkabel halten, um es zu bewegen.**
- Halten Sie das Gerät und seine Bauteile und Zubehöre stets sauber. Reinigen Sie das Gerät nach der Anleitung im Kapitel ‚Pflege und Reinigung‘. Niemals das Gerät oder die Bauteile mit Scheuermitteln, harten Scheuerhilfen (z. B. Topfreiniger), scharfen Putzmitteln oder ätzenden Chemikalien (Desinfektionsmittel, chemische Bleiche, ungeeignete Entkalker) reinigen. Niemals harte, scharfkantige Fremdkörper für die Arbeit mit dem Gerät oder zum Reinigen verwenden.

- **Niemals die Espresso-Maschine, die Bauteile oder Zubehöre in die Spülmaschine stellen.**



WICHTIGE SICHERHEITSHINWEISE FÜR ALLE ELEKTROGERÄTE

- Stellen Sie das Gerät in der Nähe einer passenden Wandsteckdose auf und schließen Sie das Gerät dort direkt an. Das Gerät darf nur an die ordnungsgemäß abgesicherte Schuko-Steckdose einer geeigneten Stromversorgung (Wechselstrom; 220-240V, 50/60Hz) mit Schutzleiter angeschlossen werden. Die Steckdose muss für 16A einzeln abgesichert sein. Außerdem sollte die Steckdose über einen Fehlerstromschutzschalter abgesichert sein, dessen Auslösestrom nicht über 30mA liegen sollte. Wenden Sie sich im Zweifelsfall an Ihren Elektriker.
- Stromversorgungen im Ausland erfüllen die genannten Voraussetzungen eventuell nicht. Da im Ausland zum Teil abweichende Normen für Stromversorgungen gelten, können wir das Gerät nicht für alle möglichen Stromversorgungen konstruieren und testen. Wenn Sie das Gerät im Ausland betreiben wollen, dann vergewissern Sie sich bitte zuerst, dass ein gefahrloser Betrieb dort möglich ist.
- Verwenden Sie keine Zeitschaltuhren, Fernbedienungen, Tischsteckdosen oder Verlängerungskabel, um eine Gefährdung durch Feuer und Elektrizität zu vermeiden. Die verwendete Steckdose muss immer frei zugänglich bleiben, um den Netzstecker im Notfall sofort aus der Steckdose ziehen zu können.
- Niemals das Gerät auf einer Metallfläche betreiben, um eine erhöhte Gefährdung durch Elektrizität zu vermeiden. Niemals das Gerät, das Netzkabel oder den Netzstecker mit nassen Händen berühren.
- Niemals mehr als 1½ Liter (1500ml) in den Wassertank füllen. Andernfalls können Flüssigkeiten überlaufen und zur Überhitzung und Gefährdung durch Elektrizität und Feuer führen. Wischen Sie übergelaufene Flüssigkeiten immer sofort ab. Niemals Wasser oder andere Flüssigkeiten über oder unter das Gerät laufen lassen. Niemals das Netzkabel oder das Gerät in Wasser oder andere Flüssigkeiten tauchen oder stellen. Sollte während der Arbeit eine Flüssigkeit über oder

unter das Gerät gelaufen sein, dann ziehen Sie sofort den Netzstecker aus der Steckdose, trocknen Sie das Gerät mit einem sauberen Tuch ab und lassen Sie es mindestens 1 Tag an der Luft trocknen. Prüfen Sie das Gerät im Zweifelsfall sorgfältig auf Dichtigkeit.

- Wickeln Sie das Kabel vor der Verwendung des Gerätes immer vollständig ab, um eine Überhitzung zu vermeiden. Niemals das Kabel knicken, einklemmen, quetschen oder verknoten. Lassen Sie das Netzkabel nicht von der Tischkante herunterhängen. Achten Sie darauf, dass niemand in Kabelschlaufen hängen bleiben oder das Gerät am Kabel von der Arbeitsfläche reißen kann. Fassen Sie immer am Gehäuse des Netzsteckers an, wenn Sie den Netzstecker aus der Steckdose ziehen.





HOHE TEMPERATUREN – VERBRENNUNGSGEFAHR

Ihre neue ›Design Espresso Piccolo‹ dient zum Aufbrühen von Kaffee und erzeugt heißes Wasser und heißen Dampf unter Druck. Daher werden einige Bauteile (unterer Teil des Brühkopfes, Siebträger, Siebeinsatz und Milchschaumdüse) beim Betrieb sehr heiß. **Während des Betriebes und einige Zeit danach können heißer Dampf und heißes Wasser an Milchschaumdüse und Brühkopf entweichen.** Befolgen Sie die hier angegebenen Vorsichtsmaßnahmen, um Verbrühungen und Sachschäden zu vermeiden.

- Halten Sie niemals Ihre Hände und Arme oder feuchtigkeit- und/oder hitzeempfindliche Gegenstände an Siebträger, Brühkopf oder Milchschaumdüse oder darunter, wenn das Gerät arbeitet. Berühren Sie Siebträger und Milchschaumdüse nur an den Griffen. Achten Sie immer darauf, dass die Milchschaumdüse in Richtung Tropfschale weist, wenn sie nicht benutzt wird.
- Vergewissern Sie sich immer, dass der Siebträger richtig und fest am Brühkopf installiert ist, bevor Sie einen Brühvorgang starten. **Niemals den Siebträger vom Brühkopf abnehmen, solange der Brühvorgang läuft, da das Gerät heißes Wasser unter hohem Druck abgibt.**
- Warten Sie immer, bis das Gerät auf Raumtemperatur abgekühlt ist, bevor Sie das Gerät reinigen oder bewegen.

TECHNISCHE DATEN

Modell:	Art.-Nr.: 42716 ›Design Espresso Piccolo‹
Stromversorgung:	220 - 240V Wechselstrom, 50/60 Hz
Leistungsaufnahme:	1400 W
Länge des Netzkabels:	ca. 100 cm
Gewicht (ohne Saftkrug):	ca. 3,66 kg
Abmessungen:	ca. 158 mm x 300 mm x 308 mm (Breite x Tiefe x Höhe)
Fassungsvermögen Wassertank:	1,5 Liter
Prüfzeichen:	 

Diese Daten können ohne Vorankündigung geändert werden.

IHRE ›DESIGN ESPRESSO PICCOLO‹ KENNEN LERNEN



- 1 SEPARAT BEHEIZTE WARMHALTEPLATTE** - zum Vorwärmen und Warmhalten von hitzebeständigen Tassen und Gläsern
- 2 WASSERTANKDECKEL** - einfach den Wassertankdeckel abnehmen, um den Wassertank im eingebauten Zustand zu befüllen
- 3 1,5-LITER-WASSERTANK** - mit Wasserfilter und MAX-Markierung; von oben befüllbar und herausnehmbar
- 4 HEISSWASSER-/ DAMPFSCHALTER** - schalten Sie die Abgabe von heißem Wasser oder Dampf ein und aus
- 5 KONTROLLEUCHE DESCALING** - spätestens wenn diese Kontrollleuchte aufleuchtet, muss das Gerät entkalkt werden
- 6 FÜLLSTANDSWARNUNG LOW WATER** - füllen Sie den Wassertank auf, wenn diese Kontrollleuchte aufleuchtet
- 7 BRÜHKOPF** - installieren Sie hier den gefüllten Siebträger, um Kaffee zu brühen
- 8 ALUMINIUM-DRUCKGUSS-SIEBTRÄGER** - hier legen Sie den Siebeinsatz ein
- 9 180° DREHBARE MILCHSCHAUMDÜSE** - mit wärmeisoliertem Griff
- 10 TROPFSCHALE** - herausnehmbar mit Metallrost
- 11 EIN/AUS-TASTE** - blinkt während des Heizvorgangs und leuchtet kontinuierlich, wenn das Gerät betriebsbereit ist
- 12 TASTE FÜR 1 TASSE** - startet die Brühfunktion für 1 Tasse Espresso
- 13 TASTE FÜR 2 TASSEN** - startet die Brühfunktion für 2 Tassen Espresso
- 14 DAMPF-TASTE** - mit dieser Taste schalten Sie zwischen der Dampf-Funktion (Taste leuchtet) und der Heißwasser-Funktion (Taste ist dunkel) um

Zubehöre

1-Tasse-Siebeinsatz; 2-Tassen-Siebeinsatz; Wasserfilter; Reinigungsnadel für die Spitze der Milchschaumdüse (STEAM) und die Poren der Siebeinsätze (FILTER); Messlöffel mit Anpresswerkzeug am Griff

Optionale Zubehöre und Verbrauchsmaterial

Folgende Zubehöre und Verbrauchsmaterialien können Sie bei Gastroback für Ihre Espresso-Maschine bestellen. Wenden Sie sich an: Gastroback Kundenservice, Tel.: 04165/2225-0 oder per E-Mail: info@gastroback.de

Reinigungstabletten für Espresso-Maschinen (Art.-Nr.: 97830); Gastroback Premium Entkalker für Kaffee- und Espresso-Maschinen (Art.-Nr.: 98175)

EIGENSCHAFTEN IHRER NEUEN ›DESIGN ESPRESSO PICCOLO‹

In diesem Kapitel erhalten Sie einen Überblick über die zahlreichen Funktionen Ihrer neuen ›Design Espresso Piccolo‹.

Funktion	Nützlich für ...
Zwei Brühfunktionen	Sie können 1 Tasse (ca. 20ml, 1-Tasse-Taste) oder 2 Tassen (ca. 125ml, 2-Tassen-Taste) Espresso in einem Arbeitsgang zubereiten. Sobald die entsprechende Menge abgegeben wurde, wird die gewählte Funktion automatisch beendet. Für einzelne Tassen Espresso installieren Sie den 1-Tasse-Siebeinsatz im Siebträger. Füllen Sie nur 1 gestrichen gefüllten Messlöffel in diesen Siebeinsatz. Wenn Sie zwei Tassen gleichzeitig zubereiten wollen, dann wählen Sie den 2-Tassen-Siebeinsatz, den Sie mit bis zu 2 gestrichen vollen Messlöffeln Espresso-Pulver füllen können.
Vorbrühfunktion	Das Gerät gibt zunächst mit vermindertem Druck etwas heißes Wasser ab, um das Kaffeepulver im Siebeinsatz anzufeuchten und so für den Brühvorgang vorzubereiten. Erst danach wird der optimale Druck am Brühkopf erzeugt, um die eigentliche Extraktion zu starten.
Herausnehmbarer Wassertank	Das Ventil im Boden des Wassertanks öffnet und schließt automatisch. Dadurch läuft beim Herausnehmen kein Wasser aus.
Wasserfilter	Unterstützt die einwandfreie Funktion des Gerätes und sorgt für eine gleichbleibend gute Qualität des Kaffees.
Siebträger mit zwei Tropftüllen	Durch die Form des Siebträgers können zwei Tassen gleichzeitig gefüllt werden. Stellen Sie dazu unter jede Tropftülle eine der beiden Tassen. Wenn Sie nur eine Tasse füllen wollen, dann stellen Sie die Tasse genau in die Mitte unter den Siebträger.
Für die Nutzung von Espresso-Pads	Wenn Sie das Kaffeepulver nicht selbst einfüllen wollen, sondern vorgefertigte, passende Espresso-Pads verwenden wollen, legen Sie die Pads mittig in den 1-Tasse-Siebeinsatz.
Milchschaumdüse	Dient zur Abgabe von heißem Dampf und heißem Wasser. Durch den wärmeisolierten Griff können Sie die Milchschaumdüse gefahrlos in die gewünschte Position drehen, wenn die Milchschaumdüse nach der Verwendung noch heiß ist. <ul style="list-style-type: none"> • mit heißem Dampf schäumen Sie Milch auf. • heißes Wasser dient zum Verdünnen von Kaffee für Long Black (normaler Kaffee), zum Aufbrühen von Tee, zum Anrichten anderer Heißgetränke (Beispiel: Kakao-Getränkepulver) und zum Vorwärmen von Siebträger und Tassen.
Automatische Abschaltung	Schaltet die Espresso-Maschine nach ca. 20 Minuten ohne Benutzung automatisch aus.
Für erfahrene Anwender: programmierbares Extraktionsvolumen	Mit dieser Funktion können Sie das Extraktionsvolumen in einem weiten Bereich nach Ihren eigenen Vorlieben vor-programmieren. Ihre Einstellung bleibt auch dann im Speicher des Gerätes erhalten, wenn Sie das Gerät ausschalten und von der Stromversorgung trennen.

TIPPS FÜR DIE ZUBEREITUNG

Einen perfekten Kaffee zuzubereiten ist eine Kunst, die mit Ihrer neuen Espresso-Maschine leicht zu erlernen ist. In diesem Kapitel finden Sie einige Tipps für Ihren erstklassigen Kaffee-Genuss.

AUSWAHL UND LAGERUNG DES KAFFEES

- Mahlen Sie die Kaffeebohnen direkt vor dem Brühen, um einen ausgezeichneten Geschmack und das volle Aroma zu erhalten. Gemahlener Kaffee verliert schnell an Geschmack und Aroma.
- Wir empfehlen Qualitäts-Kaffeesorten. Benutzen Sie immer frisch geröstete Kaffeebohnen. Achten Sie auf das Röstdatum. Verbrauchen Sie die Kaffeebohnen innerhalb von 2 bis 3 Wochen nach der Röstung.
- Bewahren Sie den Kaffee (Pulver oder ganze Bohnen) in einem luftdicht schließenden Behälter an einem kühlen, trockenen Ort auf. Vakuumieren Sie den Behälter, falls dies möglich ist. Mit einem Vakuumierer von Gastroback können Sie den Kaffee nach dem Kauf in entsprechend kleinen Portionen nach Ihren Bedürfnissen abpacken, um das volle Aroma möglichst lange zu erhalten.
- Kaufen Sie kleine Packungen, um eine lange Lagerung zu vermeiden. Gemahlener Kaffee sollte nicht länger als eine Woche gelagert werden.

DER MAHLGRAD

- Durch den Mahlgrad beeinflussen Sie die Geschwindigkeit, mit der das Wasser durch das Pulver gepresst wird und bestimmen letztendlich den Geschmack Ihres Kaffees. Das Pulver sollte nicht zu grob und nicht zu fein sein. Wenn der Kaffee zu fein gemahlen ist (das Kaffeepulver gleicht Puderzucker und fühlt sich zwischen den Fingern an wie Mehl), kann das Wasser auch unter Druck nicht durch das Pulver fließen. Der Kaffee wird dadurch dunkel und bitter und die Crema wird fleckig. Wenn der Kaffee zu grob gemahlen ist, fließt das Wasser zu schnell durch und die Aromastoffe bleiben im Kaffeepulver zurück. Der Kaffee wird wässrig und fade.
- Eventuell müssen Sie erst ausprobieren, wie fein Sie den Kaffee mahlen müssen, damit Sie den von Ihnen bevorzugten Geschmack erhalten. Beginnen Sie mit einem mittleren Mahlgrad in dem Bereich, der für Espresso-Maschinen geeignet ist. Ändern Sie den Mahlgrad dann in kleinen Schritten, bis Sie das gewünschte Ergebnis erhalten.
- Wenn Sie fertig gemahlene Kaffee verwenden, dann achten Sie darauf, dass das Kaffeepulver für Espresso-Maschinen geeignet ist. Die Packungen sind entsprechend gekennzeichnet.

DEN SIEBEINSATZ FÜLLEN

- Füllen Sie nicht zu viel Kaffeepulver in die Siebeinsätze. Für den 1-Tasse-Siebeinsatz brauchen Sie nur 1 gestrichen gefüllten Messlöffel Kaffeepulver. Den 2-Tassen-Siebeinsatz können Sie mit bis zu 2 gestrichen gefüllten Messlöffeln füllen.
- Drücken Sie das Kaffeepulver im Messlöffel nicht an. Füllen Sie den Messlöffel immer nur gestrichen voll. Dazu können Sie mit einem glatten Messerrücken überstehendes Kaffeepulver abstreifen.
- Füllen Sie das Kaffeepulver bei Bedarf in Portionen in den Siebeinsatz und drücken Sie es im Siebeinsatz zwischen den Portionen an, damit der Siebeinsatz nicht überquillt.
- Verteilen Sie das Kaffeepulver möglichst gleichmäßig im Siebeinsatz, bevor Sie es andrücken. Versuchen Sie, eine möglichst ebene, gleichmäßige Oberfläche zu erhalten, damit das Wasser beim Aufbrühen auch die gesamte Füllung durchtränkt.
- Achten Sie darauf, dass der Rand des Siebeinsatzes immer ganz sauber ist, bevor Sie den Siebträger am Brühkopf installieren. Wischen Sie überschüssiges Kaffeepulver mit einem sauberen, trockenen Tuch ab.
- Verwenden Sie für Espresso-Pads den 1-Tasse-Siebeinsatz. Legen Sie immer nur einen einzelnen Espresso-Pad ein.
- Sie können E.S.E.-Espresso-Pads oder Soft-Espresso-Pads passender Größe verwenden. Legen Sie die Espresso-Pads immer genau in die Mitte den 1-Tasse-Siebeinsatz. Beachten Sie bitte die Hinweise auf der Packung Ihrer Espresso-Pads.
- Achten Sie darauf, dass der Rand des Siebeinsatzes vollständig frei bleibt. Falten Sie die Ränder des Espresso-Pads bei Bedarf entsprechend um.

DAS RICHTIGE WASSER AUSWÄHLEN

- Demineralisiertes oder stark gefiltertes Wasser ist genauso ungeeignet wie Mineralwasser mit hohem Mineraliengehalt. In den meisten Fällen können Sie Leitungswasser verwenden.
- Sollte das Leitungswasser in Ihrem Bereich allerdings eine extrem hohe Wasserhärte haben (4° bis 5°; ca. 350 mg/L und mehr), dann empfehlen wir die Verwendung eines Tafelwassers mit geringem Mineraliengehalt. Dadurch schützen Sie Ihre Maschine vor übermäßigen Kalkablagerungen und verbessern den Geschmack Ihres Kaffees.
- Füllen Sie immer nur klares, KALTES Wasser in den Wassertank. Wärmen Sie das Wasser nicht vorher auf. Kochen Sie das Wasser nicht ohne einen guten Grund (Beispiel: notwendige Desinfektion des Wassers) vor der Verwendung

ab. Der Wasserfilter des Gerätes entfernt die meisten unerwünschten Bestandteile des Wassers, die dem Kaffee eventuell einen schlechten Geschmack verleihen könnten.

- Lassen Sie das Wasser nicht über längere Zeit im Wassertank stehen. Leeren Sie den Wassertank am besten jeden Abend aus und füllen Sie ihn morgens mit frischem, kaltem Leitungswasser.
- Leeren Sie den Wassertank aber auf jeden Fall, wenn Sie das Gerät länger als 5 Tage nicht benutzen wollen. Sie vermeiden damit übermäßige Kalkablagerungen und Algenbildung. Außerdem verursacht abgestandenes Wasser einen schalen Geschmack des Kaffees.

TIPPS FÜR EIN PERFEKTES EXTRAKTIONSERGEBNIS

- Der Geschmack des Kaffees hängt nicht nur von der Sorte, Frische, Mahlgrad, Füllmenge im Siebeinsatz und Lagerung des Kaffeepulvers oder Wasserqualität ab. Der Anpressdruck beim Füllen des Siebeinsatzes beeinflusst die Extraktionszeit und damit den Geschmack und die Konsistenz Ihres Kaffees ebenso entscheidend.
- Die Extraktionszeit ist einer der wichtigsten Faktoren für den Geschmack des Kaffees und wird besonders durch Menge, Anpressdruck und Mahlgrad bestimmt (siehe unten: ‚Hinweise zur Extraktionszeit‘).
- Wenn Sie mit Ihrem Kaffee nicht zufrieden sind, dann verändern Sie möglichst immer nur einen der genannten Faktoren und brühen Sie dann einen Espresso. Prüfen Sie, ob Sie sich Ihrem Ziel genähert haben. So können Sie Ihren individuell bevorzugten Geschmack Schritt für Schritt erreichen.
- Wärmen Sie die Tassen und den Siebträger vor der Zubereitung vor, damit der Espresso die richtige Temperatur behält. Sie können die Tassen und Gläser zum Warmhalten auf die Warmhalteplatte oben auf dem Gerät stellen.
- Verwenden Sie nur hitzefeste Gefäße (Beispiel: Tassen, Gläser und Becher), die nicht schmelzen oder platzen.

HINWEISE ZUR EXTRAKTIONSZEIT

Extraktionsart	Mahlgrad	Die ersten Tropfen	Gesamte Extraktionsdauer
Überextrahiert (bitter)	zu fein	nach über 12 Sekunden	über 40 Sekunden
Ausgewogen	optimal	zwischen 8 und 12 Sekunden	zwischen 25 und 35 Sekunden
Unterextrahiert (fad, wässrig, sauer)	zu grob	weniger als 8 Sekunden	weniger als 20 Sekunden

TIPPS ZUM AUFSCHÄUMEN VON MILCH

- Wenn Sie Milch für Latte oder Cappuccino aufschäumen wollen, dann sollten Sie keine Gläser verwenden, da auch hitzefestes Spezialglas durch die lokale Erwärmung während des Aufschäumens platzen könnte.
- Bedenken Sie bitte, dass Porzellangefäße die Temperatur nur schlecht leiten. Daher brauchen diese Gefäße einige Zeit, bis sie sich durch die Milch erwärmen. Die Milch ist in diesen Gefäßen deshalb immer deutlich heißer, als die Außenseiten des Gefäßes. Für eine gute Temperaturkontrolle sollten Sie ein Metallgefäß verwenden. Die Milch hat die richtige Temperatur erreicht, wenn die Außenseiten eines Metallgefäßes gerade zu heiß zum Anfassen werden.
- Um ein optimales Ergebnis beim Aufschäumen der Milch zu erhalten, muss die Öffnung in der Spitze der Milchschaumdüse unbedingt vollständig durchgängig sein. Selbst wenn die Öffnung nur verengt ist, kann die Milchschaumdüse eventuell keinen ausreichenden Schaum erzeugen. Spülen Sie die Milchschaumdüse vor dem Aufschäumen der Milch, indem Sie die Dampf-Funktion kurz einschalten, bis etwas Dampf austritt.
- Verwenden Sie immer kalte, frische Milch. Fettarme Milch gibt die besten Ergebnisse. Allerdings erhalten Sie für verschiedene Milchsorten und Alternativ-Produkte unterschiedliche Ergebnisse. Ebenso hängt das Ergebnis von der Frische der Milch ab. Passen Sie die Methode beim Aufschäumen dementsprechend an. Sie können mit oder ohne Edelstahlhülse arbeiten. Probieren Sie am besten aus, wie Sie die besten Ergebnisse erhalten. Ziehen Sie die Edelstahlhülse bei Bedarf nach unten von der Milchschaumdüse ab. Fassen Sie die Milchschaumdüse dazu am Griff und drehen Sie die Edelstahlhülse etwas hin und her, während Sie die Edelstahlhülse nach unten ziehen. Um die Edelstahlhülse zu installieren, schieben Sie die Edelstahlhülse einfach auf die Milchschaumdüse bis die Edelstahlhülse oben am Griff anstößt.
- Nach einer Weile fällt Milchschaum wieder zusammen. Sie sollten den Milchschaum daher immer sofort verbrauchen.
- Um Verstopfungen der Milchschaumdüse zu vermeiden, können Sie die Milchschaumdüse in ein ausreichend hohes Gefäß mit klarem Wasser eingetaucht lassen, solange Sie die Milchschaumdüse nicht verwenden.

ERSTE VERWENDUNG

⚠️ WARNUNG – ERSTICKUNGSGEFAHR: Achten Sie unbedingt darauf, dass kleine Kinder nicht mit dem Verpackungsmaterial spielen! Niemals kleine Kinder mit dem Gerät oder den Bauteilen, den Zubehören oder dem Verpackungsmaterial des Gerätes unbeaufsichtigt lassen!

⚠️ WARNUNG – VERBRENNUNGSGEFAHR: Teile des Gerätes werden während des Betriebes sehr heiß und geben Dampf und heißes Wasser unter Überdruck ab. Vergewissern Sie sich immer, dass das Gerät richtig und vollständig zusammengesetzt ist, bevor Sie einen Brühvorgang starten. Schalten Sie das Gerät immer zuerst AUS (EIN/AUS-Taste drücken), ziehen Sie den Netzstecker aus der Steckdose und warten Sie, bis das Gerät abgekühlt ist, bevor Sie das Gerät reinigen. Nehmen Sie zusätzlich die Tropfschale heraus und leeren Sie den Wassertank aus, bevor Sie das Gerät bewegen.

Halten Sie den Arbeitsplatz sauber und trocken. Lassen Sie keine Flüssigkeiten über oder unter das Gerät laufen. Legen Sie während des Betriebes keine Tücher, Servietten oder ähnliche Materialien unter oder auf das Gerät. Sollte während der Arbeit Flüssigkeit über das Gerät gelaufen sein, dann schalten Sie sofort AUS (EIN/AUS-Taste drücken) und ziehen Sie den Netzstecker aus der Steckdose. Reinigen und trocknen Sie das Gerät nach der Anleitung im Kapitel ‚Pflege und Reinigung‘.

VOR DER ERSTEN VERWENDUNG

1. Nehmen Sie das Gerät aus dem Karton und entfernen Sie alle Verpackungen, Werbematerialien und Aufkleber. Entfernen Sie aber NICHT das Typenschild und die Seriennummer am Boden des Gerätes. Achten Sie unbedingt darauf, dass kleine Kinder nicht mit dem Verpackungsmaterial und/oder den Bauteilen und Zubehören des Gerätes spielen.
2. Vergewissern Sie sich, dass die Bauteile und das Zubehör vollständig und unbeschädigt sind, bevor Sie die Verpackung entsorgen (siehe: ‚Ihre ›Design Espresso Piccolo‹ kennen lernen‘). Wir empfehlen, die Reinigungsnadel und den zweiten Siebeinsatz im Zubehörfach aufzubewahren. Dadurch können die Teile nicht verloren gehen.

⚠️ ACHTUNG: Der Wassertank darf nur nach oben aus dem Gerät gehoben werden. Versuchen Sie nicht, den Wassertank zur Seite oder nach hinten zu kippen, um die Halterung des Wassertanks und die Ventile im Boden des Wassertanks und im Sockel des Gerätes nicht zu beschädigen. Eventuell müssen Sie das Gehäuse der Espresso-Maschine mit den Daumen nach unten drücken, während Sie den Wassertank herausheben.

3. Vergewissern Sie sich, dass das Gerät ausgeschaltet ist. Fassen Sie den Wassertank dann an beiden Seiten an und heben Sie den Wassertank senkrecht nach oben heraus.

⚠ ACHTUNG: Verwenden Sie niemals Scheuermittel oder harte Scheuerhilfen (Beispiel: Topfreiniger) zur Reinigung des Gerätes oder der Bauteile, um die Oberflächen nicht zu beschädigen. Verwenden Sie zur Reinigung keine harten oder scharfkantigen Gegenstände. Niemals das Gerät oder eines seiner Teile in der Spülmaschine reinigen.

4. Spülen Sie Wassertank, Wassertankdeckel, Zubehöre (Siebträger, Siebeinsätze, Messlöffel, Reinigungsnadel) und Tropfschale mit warmem Wasser und mildem Spülmittel. Spülen Sie die Teile dann mit klarem Wasser sorgfältig ab und trocknen Sie die Teile ab.
5. Stellen Sie das Gerät an einem geeigneten, ausreichend großen Arbeitsplatz in der Nähe einer Wandsteckdose auf.

Hinweis

Prüfen Sie vor jeder Benutzung den Wasserstand im Wassertank. Wir empfehlen, das Wasser täglich zu wechseln. Der Wassertank sollte vor jedem Einschalten mit frischem, kaltem Leitungswasser oder Tafelwasser mit niedrigem Mineraliengehalt aufgefüllt werden. Benutzen Sie kein Mineralwasser, demineralisiertes Wasser oder andere Flüssigkeiten (siehe: ‚Tipps für die Zubereitung / Das richtige Wasser auswählen‘).

6. Setzen Sie Füllstandsanzeige und Metallrost in der Tropfschale ein. Schieben Sie die Tropfschale dann in den Sockel des Gerätes.
7. Bauen Sie den Wasserfilter im Wassertank ein (siehe: ‚Den Wasserfilter einbauen oder wechseln‘), füllen Sie den Wassertank und setzen Sie den Wassertank im Gerät ein. Schieben Sie ihn dazu an der Rückseite des Gerätes senkrecht nach unten bis die Oberkante des Wassertankdeckels nicht mehr über das Gehäuse heraus steht. Spülen Sie den Wasserfilter durch (siehe: ‚Den Wasserfilter einbauen oder wechseln‘).

DEN WASSERFILTER EINBAUEN ODER WECHSELN

Der Wasserfilter befindet sich im Wassertank. Um dauerhaft einen zuverlässigen Betrieb Ihrer Espresso-Maschine zu gewährleisten, empfehlen wir, immer einen Wasserfilter zu verwenden. Wechseln Sie den Wasserfilter in regelmäßigen Abständen (siehe folgende Tabelle). Bei richtig eingestellter Wasserhärte sollten Sie den Wasserfilter spätestens nach jeder dritten Entkalkung wechseln.

Wasserhärte	Wassermenge	
niedrig	bis 50 mg/l	ca. 60 Liter
mittel	50-350 mg/l	ca. 35 Liter
hoch	über 350 mg/l	ca. 20 Liter

Bitte verwenden Sie ausschließlich die Wasserfilter von Gastroback. Bei weiteren Fragen wenden Sie sich an den Gastroback Kundenservice 04165/2225-0.

Wichtig: Wenn Sie das Leitungswasser in Ihrem Bereich eine besonders hohe Wasserhärte hat (4° oder 5°; ca. 350 mg/L oder mehr), dann sollten Sie ein Tafelwasser mit geringem Mineraliengehalt verwenden oder zumindest den Wasserfilter häufiger wechseln. Informationen über die Wasserhärte Ihres Wassers erhalten Sie vom zuständigen Wasserwerk oder dem abfüllenden Betrieb.

1. Nehmen Sie den Wassertank aus dem Gerät. Fassen Sie den Wassertank dazu an beiden Seiten an und heben Sie den Wassertank nach oben aus dem Gerät. Gießen Sie das enthaltene Wasser aus. Ziehen Sie den Wasserfilter nach oben aus dem Wassertank heraus.
2. Reinigen Sie den Wassertank und spülen Sie den Wassertank danach sorgfältig (siehe: ‚Den Wasserfilter ersetzen und den Wassertank reinigen‘).
3. Stecken Sie den neuen Wasserfilter mit der runden Öffnung auf das Ventil im Inneren des Wassertanks. Drücken Sie den Wasserfilter ohne Gewaltanwendung nach unten. Füllen Sie den Wassertank danach bis zur MAX-Markierung mit klarem, kaltem Wasser.
4. Schieben Sie den Wassertank an der Rückseite des Gerätes senkrecht nach unten. Drücken Sie den Wassertank vorsichtig nach unten, bis der Wassertankdeckel mit der Oberkante des Gerätes auf gleicher Höhe liegt. Die Ventile im Boden des Wassertanks und im Gerätesockel öffnen dabei automatisch. 5. Bereiten Sie das Gerät für den Betrieb vor (siehe: ‚Vorbereitung‘) und schalten Sie das Gerät ein. Warten Sie, bis das Gerät die Betriebstemperatur erreicht hat (EIN/AUS-Taste leuchtet kontinuierlich).
5. Stellen Sie eine ausreichend große (mindestens 1/2 Liter), hitzefeste Schale auf die Tropfschale und richten Sie die Milchschaumdüse in die Schale.
6. Drehen Sie den Heißwasser/Dampf-Schalter im Uhrzeigersinn, um die Heißwasser-Funktion zu starten. Lassen Sie das Gerät arbeiten, bis der Wasserstrahl automatisch abbricht. Drehen Sie dann den Heißwasser/Dampf-Schalter zurück in die vertikale Position.

7. Leeren Sie die Schale aus und stellen Sie die Schale erneut auf die Tropfschale. Warten Sie, bis das Gerät erneut die Betriebstemperatur erreicht hat (EIN/AUS-Taste leuchtet kontinuierlich).
8. Wiederholen Sie die Schritte 5 bis 7 3-5 mal, um alle kleinen Aktivkohle-Partikel im Wasserfilter auszuspülen. Füllen Sie dabei zwischendurch den Wassertank auf.
9. Füllen Sie den Wassertank mit klarem, kaltem Wasser.

DIE WASSERHÄRTE EINSTELLEN

Sie können die DESCALING-Warnung an die Wasserhärte in Ihrem Bereich anpassen (hoch, mittel oder niedrig; siehe: ‚Das Gerät entkalken‘).

Hinweis

Die Wasserhärte ist bei der Auslieferung auf „hoch“ gestellt. Die DESCALING-Warnung leuchtet immer dann auf, wenn die zugeordnete Wassermenge durchgelaufen ist und muss manuell zurückgesetzt werden. Allerdings ist die DESCALING-Warnung nur zur Information und beeinflusst nicht die Funktion des Gerätes.

Hinweis

Warten Sie nach dem Einschalten des Gerätes, bis das Gerät die Betriebstemperatur erreicht hat (EIN/AUS-Taste leuchtet kontinuierlich). Während des Heizvorgangs (EIN/AUS-Taste blinkt) können keine Einstellungen gemacht werden.

Die Zuordnung zwischen den verschiedenen Tasten des Gerätes und den einzelnen Bereichen der Wasserhärte sind in folgender Tabelle angegeben.

Taste	Wasserhärte		Wassermenge bis zur DESCALING-Warnung
1-Tasse-Taste	niedrig	bis 50 mg/l	20 Liter
2-Tassen-Taste	mittel	50-350 mg/l	12 Liter
Dampf-Taste	hoch	über 350 mg/l	6 Liter

Wichtig: Die Häufigkeit, mit der die Kontrollleuchte DESCALING aufleuchtet, hängt von der Voreinstellung der Wasserhärte ab. Sie sollten die werksseitige Voreinstellung nur dann verändern, wenn die Wasserhärte in Ihrem Bereich tatsächlich entsprechend niedrig ist. Der Hersteller haftet nicht für Schäden am Gerät, die durch zu starke Kalkablagerungen verursacht werden.

Wichtig: Nachdem Sie zur Einstellung der Wasserhärte umgeschaltet haben, müssen Sie die Taste, die der gewünschten Wasserhärte zugeordnet ist, innerhalb von 5 Sekunden drücken. Wenn innerhalb von 5 Sekunden keine Bedienung erfolgt, schaltet sich das Gerät automatisch aus und behält die zuvor eingestellte Wasserhärte im Speicher.

1. Stellen Sie die tatsächliche Wasserhärte des verwendeten Wassers fest. Wenden Sie sich dazu an Ihr zuständiges Wasserwerk oder den abfüllenden Betrieb.
2. Vergewissern Sie sich, dass das Gerät an die Stromversorgung angeschlossen aber ausgeschaltet ist (alle Tasten sind dunkel).
3. Halten Sie die EIN/AUS-Taste, 1-Tasse-Taste und 2-Tassen-Taste gleichzeitig 5 Sekunden lang gedrückt. Lassen Sie die Tasten dann los. Diejenige Taste blinkt, die der gerade eingestellten Wasserhärte entspricht.

Hinweis

Nach der Auslieferung und nach jedem Reset (siehe: ‚Die Voreinstellungen wiederherstellen – Reset‘) ist die Wasserhärte auf „hoch“ gestellt und die Dampf-Taste blinkt.

4. Drücken Sie die Taste, die der gewünschten Wasserhärte zugeordnet ist (siehe Tabelle oben). Wenn innerhalb von 5 Sekunden keine andere Taste gedrückt wird, dann blinkt die ausgewählte Taste 5 Sekunden lang. Danach schaltet sich das Gerät automatisch aus. Sie können das Gerät dann wieder ganz normal verwenden.

Hinweis

Die Einstellung wird von dem Gerät gespeichert und bleibt auch dann erhalten, wenn Sie das Gerät von der Stromversorgung trennen.

VORBEREITUNG

Wichtig: Füllen Sie nur Leitungswasser oder Tafelwasser mit geringem Mineraliengehalt in den Wassertank. Verwenden Sie kein Mineralwasser oder demineralisiertes Wasser, da die Funktion des Gerätes und der Geschmack des Kaffees dadurch nachteilig beeinträchtigt würden.

⚠ ACHTUNG: Niemals den Wassertank zum Herausnehmen oder Einbauen zur Seite oder nach hinten neigen, um das Ventil im Boden des Wassertanks und die Halterung an der Rückseite des Gerätes nicht zu beschädigen. Bewegen Sie den Wassertank zum Herausnehmen oder Einbauen immer nur senkrecht nach oben oder unten. Wenn Sie den Wassertank im eingebauten Zustand füllen, dann achten Sie unbedingt darauf, das Wasser nicht auf dem Gerät zu verschütten. Wischen Sie übergelaufene Flüssigkeiten immer sofort ab. Verwenden Sie keine Glasgefäße zum Spülen des Gerätes. Aufgrund der starken lokalen Erwärmung kann selbst hitzefestes Glas platzen!

Wichtig: Die Wasserhärte des verwendeten Wassers ist entscheidend für die Intervalle, in denen das Gerät entkalkt werden sollte. Sie sollten die richtige Wasserhärte des verwendeten Wassers unbedingt feststellen und das Gerät dementsprechend rechtzeitig entkalken, um Schäden und Energieverluste durch Kalkablagerungen zu vermeiden (siehe: ‚Die Wasserhärte einstellen‘).

1. Vergewissern Sie sich, dass der Wassertank bis zur MAX-Markierung mit klarem, kaltem Wasser gefüllt ist. Zum Füllen können Sie den Wassertank im Gerät eingebaut lassen. Nehmen Sie einfach den Wassertankdeckel ab und füllen Sie das Wasser von oben ein. Achten Sie dabei darauf, das Wasser nicht auf dem Gerät zu verschütten.

Alternativ nehmen Sie den Wassertank an der Rückseite der Espresso-Maschine heraus. Fassen Sie dazu den Wassertank an beiden Seiten und ziehen Sie ihn senkrecht nach oben. Trocknen Sie bei Bedarf nach dem Füllen die Außenseiten des Wassertanks mit einem weichen Tuch ab, bevor Sie den Wassertank wieder am Gerät einbauen.

2. Schließen Sie die Espresso-Maschine an eine geeignete Stromversorgung an (siehe: ‚Wichtige Sicherheitshinweise für alle Elektrogeräte‘). Drücken Sie die EIN/AUS-Taste, um die Espresso-Maschine einzuschalten. Warten Sie, bis die EIN/AUS-Taste nicht mehr blinkt. Spülen Sie die Maschine bei der ersten Verwendung oder nach einer längeren Lagerung durch. Stellen Sie dazu eine hitzefeste Schale aus Porzellan oder Metall mit einem Fassungsvermögen von mindestens 1/2 Liter auf die Tropfschale. Richten Sie die Milchschaumdüse in die Schale.
3. Drehen Sie den Heißwasser/Dampf-Schalter und lassen Sie die Heißwasser-Funktion arbeiten, bis der Wasserstrahl automatisch abbricht. Drehen Sie den Heißwasser/Dampf-Schalter dann in die senkrechte Position zurück. Drücken Sie die 2-Tassen-Taste, um Wasser durch den Brühkopf zu leiten. Das Gerät beendet auch diese Funktion automatisch.
4. Wiederholen Sie Schritt 3, bis der Füllstand im Wassertank auf ca. 5 cm abgesunken ist. Leeren Sie die Schale dabei rechtzeitig aus.

5. Füllen Sie den Wassertank bei Bedarf wieder bis zur MAX-Markierung auf (siehe Schritt 1). Danach ist das Gerät bereit für die Zubereitung Ihres Kaffees.

BEDIENUNG

Zahlreiche nützliche Tipps und Hinweise zu den einzelnen Schritten dieser Anleitung finden Sie im Kapitel ‚Tipps für die Zubereitung‘.

DEN RICHTIGEN SIEBEINSATZ AUSWÄHLEN

Wählen Sie den Siebeinsatz nach der Menge und Stärke des Kaffees aus, den Sie zubereiten wollen.

- Verwenden Sie den 1-Tasse-Siebeinsatz für eine einzelne Tasse Espresso oder einen milderen Geschmack.
 - Verwenden Sie den 2-Tassen-Siebeinsatz, wenn Sie 2 Tassen Espresso oder einen Becher füllen wollen und/oder einen besonders kräftigen Geschmack bevorzugen. Der 2-Tassen-Siebeinsatz ist auf der Rückseite mit einem entsprechenden Symbol gekennzeichnet.
 - Wenn Sie Espresso-Pads verwenden wollen, dann wählen Sie den 1-Tasse-Siebeinsatz.
1. Legen Sie den Siebeinsatz in den Siebträger ein und drücken Sie den Siebeinsatz an, bis er mit einem Klicken einrastet.

Wichtig: Drücken Sie den Siebeinsatz im Siebträger ganz nach unten, bis der Rand des Siebeinsatzes an allen Stellen dicht am Rand des Siebträgers aufliegt. Verwenden Sie immer nur einen einzelnen Siebeinsatz!

VORWÄRMEN

⚠️ WARNUNG: Die Milchschaumdüse wird durch die Abgabe von heißem Wasser sehr heiß. Berühren Sie die Milchschaumdüse nur am schwarzen Griff, um die Milchschaumdüse zu bewegen. Niemals Ihre Hände und Arme unter die Milchschaumdüse halten, wenn Sie die Heißwasser/Dampf-Funktion einschalten und einige Zeit danach. Auch nach dem Ausschalten der Heißwasser/Dampf-Funktion können noch heißes Wasser und Dampf austreten.

TASSEN UND BECHER VORWÄRMEN

⚠️ WARNUNG: Verwenden Sie nur hitzefeste Tassen und Becher. Andere Materialien könnten brechen oder schmelzen. Dadurch könnten Splitter und andere Partikel oder Chemikalien unbemerkt in den Kaffee kommen und schwere Verletzungen verursachen. Außerdem könnte heißes Wasser auslaufen und Verbrühungen und Sachschäden verursachen.

Wenn Sie die Tassen vorwärmen, wird beim Einfüllen die optimale Temperatur des Kaffees beibehalten. Spülen Sie die Tassen zum Vorwärmen mit heißem Wasser aus der Milchschaumdüse.

2. Vergewissern Sie sich, dass der Wassertank mit einer ausreichenden Menge Wasser gefüllt ist (250-1500 ml).
3. Bereiten Sie das Gerät für die Verwendung vor (siehe: ‚Vorbereitung‘). Falls erforderlich (EIN/AUS-Taste ist dunkel): schalten Sie das Gerät ein. Wenn die EIN/AUS-Taste blinkt (Gerät heizt), dann warten Sie, bis die EIN/AUS-Taste kontinuierlich leuchtet (Gerät ist betriebsbereit). Das Gerät braucht nach dem Einschalten max. 40 Sekunden, um Betriebstemperatur zu erreichen.
4. Stellen Sie die Tasse unter die Milchschaumdüse und drehen Sie dann den Heißwasser/IDampf-Schalter im Uhrzeigersinn, um die Heißwasser-Funktion einzuschalten.
5. Wenn etwas heißes Wasser in die Tasse gelaufen ist, dann drehen Sie den Heißwasser/IDampf-Schalter in die vertikale Position zurück, um die Heißwasser-Funktion wieder abzuschalten.
6. Stellen Sie Ihre Tassen auf die Warmhalteplatte oben auf dem Gerät, um die Tasse bis zur Extraktion warm zu halten.

SIEBTRÄGER UND SIEBEINSATZ VORWÄRMEN

Wenn der Siebträger und der verwendete Siebeinsatz kalt sind, dann sinkt die Extraktionstemperatur beim Brühen zunächst erheblich, was die Qualität Ihres Espressos nachteilig beeinflussen kann. Wärmen Sie deshalb Siebträger und Siebeinsatz mit heißem Wasser aus der Milchschaumdüse an, kurz bevor Sie das Kaffeepulver einfüllen.

Wichtig: Trocknen Sie Siebträger und Siebeinsatz immer gut ab, bevor Sie das Kaffeepulver einfüllen. Ansonsten könnte das Brühwasser beim Brühvorgang an dem angepressten Kaffeepulver vorbeilaufen.

7. Vergewissern Sie sich, dass die Milchschaumdüse über der Tropfschale steht. Halten Sie den Siebträger mit eingelegtem Siebeinsatz unter die Milchschaum-

düse und drehen Sie dann den Heißwasser-/IDampf-Schalter im Uhrzeigersinn, um die Heißwasser-Funktion einzuschalten.

8. Drehen Sie den Heißwasser-/Dampf-Schalter nach einigen Sekunden wieder in die vertikale Position zurück, um die Heißwasser-/Dampf-Funktion abzuschalten.
9. Trocknen Sie Siebträger und Siebeinsatz gut ab.

DAS KAFFEEPULVER EINFÜLLEN

10. Wenn Sie Espresso-Pads verwenden, dann legen Sie immer nur einen einzelnen Espresso-Pad in die Mitte des 1-Tasse-Siebeinsatzes. Falten Sie bei Bedarf die Ränder des Espresso-Pads um, damit der Rand des Siebeinsatzes vollständig frei bleibt. Arbeiten Sie dann weiter mit dem nächsten Abschnitt ‚Die Extraktion starten‘.
11. Wenn Sie loses Kaffeepulver verwenden, dann füllen Sie einen Messlöffel (für den 1-Tasse-Siebeinsatz) oder bis zu 2 Messlöffel (für den 2-Tassen-Siebeinsatz) Kaffeepulver in den Siebeinsatz (siehe: ‚Den Siebeinsatz füllen‘).
12. Verteilen Sie das Kaffeepulver möglichst gleichmäßig. Klopfen Sie dazu eventuell leicht an die Seiten des Siebträgers.
13. Drücken Sie das Kaffeepulver möglichst gleichmäßig an. Verwenden Sie dazu das mitgelieferte Presswerkzeug am Griff des Messlöffels.

Hinweis

Das Kaffeepulver muss fest angedrückt werden (mit ca. 15 bis 20kg Druck). Wenn Sie das Kaffeepulver zu fest andrücken, fließt das Wasser zu langsam durch das Pulver. Der Kaffee wird dunkel und bitter. Wenn Sie das Kaffeepulver zu wenig andrücken, fließt das Wasser zu schnell durch und die Aromastoffe bleiben im Kaffeepulver zurück. Der Kaffee wird wässrig und fade. Der Druck ist jedoch nicht so wichtig wie die Gleichmäßigkeit. Als Richtwert zum Dosieren sollte der untere Rand des Presswerkzeugs nach dem Andrücken in einer Höhe mit dem oberen Rand des Siebeinsatzes liegen.

14. Entfernen Sie alle Reste des Kaffeepulvers sorgfältig vom Rand des Siebeinsatzes. Der Siebträger kann nur dann richtig am Brühkopf abdichten, wenn der Rand des Siebeinsatzes absolut sauber ist.

DIE EXTRAKTION STARTEN

15. Vergewissern Sie sich, dass noch genug Wasser im Wassertank ist (mind. 5cm).
16. Setzen Sie den gefüllten Siebträger von unten an den Brühkopf. Der Griff des Siebträgers muss dabei auf die Position INSERTION am Brühkopf zeigen. Halten

Sie das Gerät dann **OBE**N am Brühkopf fest und drehen Sie den Griff des Siebträgers nach rechts bis der Griff zumindest im 90°-Winkel nach vorn zeigt. Sie spüren dabei einen deutlichen Widerstand.

Hinweis

Eventuell können Sie den Siebträger etwas über die 90°-Position hinaus drehen, um den Siebträger gut abzudichten. Sie brauchen keine Befürchtungen zu haben, dass die Dichtung am Brühkopf dabei beschädigt wird.

17. Stellen Sie Ihre Tasse mittig unter dem Siebträger auf die Tropfschale. Wenn Sie zwei Tassen getrennt aufbrühen wollen, dann stellen Sie beide Tassen direkt nebeneinander, so dass unter jeder der beiden Tüllen des Siebträgers eine Tasse auf der Tropfschale steht.
18. Wählen Sie die gewünschte Option: Drücken Sie die 1-Tasse-Taste oder 2-Tassen-Taste. Die Taste der ausgewählten Funktion leuchtet auf. Das Gerät beginnt mit dem Brühvorgang. Nach einigen Sekunden tropft der Kaffee aus dem Siebträger. Nachdem das vorprogrammierte Extraktionsvolumen durchgelaufen ist, wird der Brühvorgang automatisch beendet und die ausgewählte Taste wird wieder dunkel.

Hinweis

Sie können die Extraktion jederzeit abbrechen. Drücken Sie dazu erneut die zuvor gewählte Taste. Diese Taste leuchtet während des Brühvorganges.

19. Wenn Sie einen Long Black aufbrühen wollen, dann arbeiten Sie nach der Anleitung im Abschnitt ‚Long Black – normaler Kaffee‘ (siehe unten).
20. Wenn Sie Latte oder Cappuccino zubereiten wollen, dann können Sie die gewünschte Menge Milch aufschäumen. Verwenden Sie dazu die Dampf-Funktion des Gerätes (siehe: ‚Milch aufschäumen‘).

NACH DER EXTRAKTION

⚠ ACHTUNG: Direkt nach dem Brühvorgang können Siebträger und unterer Teil des Brühkopfes heiß sein. Berühren Sie den Siebträger nur am Griff und den Brühkopf nur im oberen Bereich, um sich nicht zu verbrennen. Kühlen Sie den Siebträger bei Bedarf zuerst mit kaltem Wasser, bevor Sie die Metallteile des Siebträgers oder Siebeinsatzes mit den Händen berühren.

1. Nachdem der Brühvorgang beendet ist, nehmen Sie zuerst Ihre Tasse von der Tropfschale herunter.
2. Nehmen Sie den Siebträger vom Brühkopf ab. Halten Sie das Gerät dazu mit

einer Hand OBEN am Brühkopf fest und drehen Sie den Griff des Siebträgers bis zur Position INSERTION nach links. Nehmen Sie den Siebträger nach unten vom Brühkopf ab.

3. Stoßen Sie den Siebträger mit dem Siebeinsatz nach unten auf einen geeigneten Behälter auf, bis das verwendete Kaffeepulver in den Behälter fällt. Spülen Sie Siebeinsatz und Siebträger mit heißem Wasser, um Reste des Kaffeepulvers und die im Kaffee enthaltenen Öle zu entfernen. Sie können dazu die Heißwasser-Funktion des Gerätes verwenden (siehe: ‚Heißes Wasser‘). Sofort nach der Extraktion sollten Sie den Brühkopf spülen, um Reste des Kaffeepulvers vom Dampfsieb im Brühkopf zu entfernen. Drücken Sie dazu die 1-Tassen-Taste, um heißes Wasser aus dem Brühkopf abzugeben. Bei Bedarf drücken Sie die 1-Tasse-Taste erneut, um den Vorgang abzubrechen, sobald etwas heißes Wasser aus dem Brühkopf getropft ist.
4. Trocknen Sie den Siebträger ab und lassen Sie den Siebträger an der Luft trocknen.
5. Leeren Sie die Tropfschale aus und schieben Sie die Tropfschale danach wieder in den Gerätesockel.
6. Lassen Sie das Gerät nicht unnötig eingeschaltet und an die Stromversorgung. Schalten Sie das Gerät aus (EIN/AUS-Taste drücken) und ziehen Sie den Netzstecker aus der Steckdose, wenn Sie das Gerät nicht mehr benutzen wollen.

Hinweis

Sie sollten den Behälter für das gebrauchte Kaffeepulver spätestens am Ende des Tages ausleeren und den Behälter auswaschen, um Schimmelbildung zu vermeiden. Spülen Sie das Kaffeepulver nicht in den Abfluss, um die Abwasserleitungen nicht zu verstopfen. Entsorgen Sie gebrauchtes Kaffeepulver im Hausmüll oder auf dem Kompost.

Hinweis

Wenn Sie das Gerät länger als 20 Minuten nicht verwenden, dann schaltet es sich automatisch aus. Drücken Sie einfach die EIN/AUS-Taste, wenn Sie das Gerät wieder einschalten wollen.

LONG BLACK – NORMALER KAFFEE

Der Long Black entspricht am ehesten dem „normalen“ Kaffee und ist durch die Zugabe von heißem Wasser nicht so stark wie ein Espresso (siehe: ‚Heißes Wasser‘). Durch die Auswahl der richtigen Espresso-Funktion (einfach oder doppelt) und die Wassermenge, die Sie nach dem Aufbrühen zugeben, können Sie Menge und Geschmack steuern.

⚠️ WARNUNG: Nach der Abgabe von heißem Wasser oder Dampf ist die Milchschaumdüse sehr heiß! Berühren Sie die Milchschaumdüse nur am schwarzen Griff.

⚠️ ACHTUNG: Das heiße Wasser tritt mit Druck aus der Milchschaumdüse aus. Achten Sie darauf, dass die Spitze der Milchschaumdüse in den Kaffee eintaucht, bevor Sie die Heißwasser-Funktion starten. Andernfalls kann heißes Wasser heraus-spritzen. Wenn Sie die Milchschaumdüse nicht eintauchen können, dann richten Sie die Milchschaumdüse schräg auf die Seitenwand des Kaffeebechers. Dieses Verfahren sollten Sie allerdings vermeiden, wenn Sie Gläser verwenden, da die lokale Erwärmung auch hitzefestes Glas zum Platzen bringen könnte. **Schalten Sie die Heißwasser-Funktion immer zuerst aus, bevor Sie die Milchschaumdüse aus dem Becher nehmen.**

1. Brühen Sie zunächst einen normalen Espresso (einfach oder doppelt) auf, wie oben beschrieben.
2. Geben Sie nach dem Brühvorgang die gewünschte Menge heißes Wasser aus der Milchschaumdüse zu (siehe: „Heißes Wasser“). Tauchen Sie dazu die Spitze der Milchschaumdüse in den Kaffee, damit Kaffee und heißes Wasser nicht aus dem Becher spritzen. Alternativ richten Sie die Milchschaumdüse schräg auf die Wand des Bechers (**nur bei Porzellanbechern**).
3. Vergewissern Sie sich, dass die Dampf-Taste dunkel ist und die EIN/AUS-Taste kontinuierlich leuchtet. Drehen Sie dann den Heißwasser/Dampf-Schalter im Uhrzeigersinn, um die Wasserabgabe zu starten.
4. Lassen Sie das Gerät arbeiten, bis die gewünschte Menge heißes Wasser abgegeben wurde. Drehen Sie danach den Heißwasser/Dampf-Schalter zurück zur senkrechten Position, um die Wasserabgabe zu stoppen.
5. Nehmen Sie Ihren Becher unter der Milchschaumdüse weg. Wischen Sie die Milchschaumdüse mit einem feuchten, sauberen Tuch ab. Fassen Sie die Milchschaumdüse dann am Griff und drehen Sie die Milchschaumdüse zur Tropfschale.
6. Wiederholen Sie die Schritte 3 und 4 und lassen Sie das Gerät 1-2 Sekunden arbeiten, um die Milchschaumdüse zu spülen.

Hinweis

Wenn Sie die benötigte Wassermenge kennen, dann können Sie das heiße Wasser zuerst in den Becher füllen und dann den Espresso dazu geben.

MILCH AUFSCHÄUMEN

⚠️ WARNUNG – VERBRENNUNGSGEFAHR: Aus der Milchschaumdüse strömen während der Verwendung und kurz danach heißer Dampf und/oder heißes Wasser. Halten Sie während des Betriebes und kurz danach niemals Ihre Hände oder andere Körperteile an die Milchschaumdüse oder darunter. Achten Sie darauf, dass die Milchschaumdüse immer zur Tropfschale weist, wenn sie nicht benutzt wird. **Lassen Sie kleine Kinder niemals unbeobachtet, wenn die Espresso-Maschine in ihrer Reichweite ist.**

Nehmen Sie die Milchschaumdüse nicht aus der Milch heraus, solange noch Dampf austritt. Anderenfalls kann heiße Milch herauspritzen und heißer Dampf kann austreten. Drehen Sie den Heißwasser-/Dampf-Schalter immer zuerst in die senkrechte Position zurück und warten Sie 1-2 Sekunden, bevor Sie das Gefäß mit der Milch unter der Milchschaumdüse wegnehmen. Nach der Verwendung ist die Milchschaumdüse heiß. Berühren Sie die Milchschaumdüse nur am Griff, um Verbrennungen zu vermeiden.

⚠️ ACHTUNG: Verwenden Sie **keine Glasgefäße** zum Aufschäumen der Milch. Durch die einseitige Erwärmung während des Aufschäumens kann auch hitzefestes Glas platzen! Gefäße aus Porzellan oder Metall eignen sich am besten.

Hinweis

Sie können keinen Espresso zubereiten und gleichzeitig Milch aufschäumen.

Hinweis

Wenn die Dampf-Funktion 60 Sekunden kontinuierlich gearbeitet hat, dann schalten Sie die Dampf-Funktion unbedingt für mindestens 1 Minute aus.

Beachten Sie auch die Hinweise im Kapitel ‚Tipps für die Zubereitung / Tipps zum Aufschäumen von Milch‘.

1. Vergewissern Sie sich, dass der Wassertank mit einer ausreichenden Menge Wasser gefüllt ist (mindestens 250ml). Legen Sie ein sauberes, feuchtes Tuch bereit. Falls erforderlich, drücken Sie die EIN/AUS-Taste, um das Gerät einzuschalten und warten Sie, bis das Gerät betriebsbereit ist (EIN/AUS-Taste leuchtet kontinuierlich).
2. Füllen Sie ein ausreichend großes, hohes, hitzefestes Gefäß (Beispiel: Kaffeebecher, Milchkännchen) maximal $\frac{1}{2}$ voll mit frischer, kalter Milch. Für einen normalen Cappuccino brauchen Sie ca. 100ml Milch. Füllen Sie aber mindestens so viel ein, dass die Edelstahlhülse oder Spitze der Milchschaumdüse tief genug eintauchen können (mindestens 1 cm).

3. Vergewissern Sie sich, dass die Milchschaumdüse auf die Tropfschale zeigt. Drücken Sie auf die Dampf-Taste, um die Dampf-Funktion zu aktivieren. Die Dampf-Taste leuchtet auf. Eventuell blinkt die EIN/AUS-Taste für einige Sekunden. In dieser Zeit erzeugt das System die nötige Temperatur zur Erzeugung von Dampf.
4. Warten Sie, bis die EIN/AUS-Taste kontinuierlich leuchtet. Drehen Sie den Heißwasser/Dampf-Schalter kurz im Uhrzeigersinn, um die Milchschaumdüse mit einem Dampfstoß zu spülen. Warten Sie, bis Dampf austritt. Drehen Sie den Heißwasser/Dampf-Schalter dann wieder in die senkrechte Position, um den Dampfstoß zu stoppen.

Hinweis

Es kann ein paar Sekunden dauern, bis Dampf aus der Milchschaumdüse austritt.

5. Drehen Sie die Milchschaumdüse am Griff nach vorn, so dass Sie das Gefäß mit der Milch bequem darunter halten können. Heben Sie das Gefäß an bis die Milchschaumdüse etwa 1cm tief in die Milch eintaucht. Die Milchschaumdüse sollte am Rand des Gefäßes liegen und leicht schräg eintauchen.

Wichtig: Die Milch kann durch den entstehenden Schaum das bis zu 3-fache Volumen erreichen. Achten Sie darauf, dass die Milch nicht über den Rand des Milchgefäßes läuft und beenden Sie den Vorgang bei Bedarf rechtzeitig. Die Milch wird durch den heißen Dampf erhitzt. Achten Sie darauf, sich nicht am Gefäß zu verbrennen.

6. Drehen Sie den Heißwasser/Dampf-Schalter im Uhrzeigersinn, um das Aufschäumen zu starten. Wenn Sie die Milchschaumdüse richtig halten, dann bildet sich in der Milch ein Strudel.
7. Sobald sich der Strudel gebildet hat, senken Sie das Gefäß vorsichtig etwas ab, so dass die Spitze der Milchschaumdüse oder der Edelstahlhülse die Oberfläche der Milch gerade noch berühren. Dadurch bilden Luft und Dampf den Milchschaum. Halten Sie die Hand unter das Gefäß, um zu fühlen, ob das Gefäß die richtige Temperatur erreicht hat. Achten Sie darauf, dass die Milch nicht überläuft.

⚠️ WARNUNG: Die Milchschaumdüse ist nach dem Gebrauch noch einige Zeit sehr heiß. Achten Sie darauf, sich nicht an der Milchschaumdüse und am heißen Dampf zu verbrühen. Berühren Sie die Milchschaumdüse mit Ihren Händen nur am dunklen Griff.

8. Wenn die Milch die gewünschte Konsistenz und Temperatur erreicht hat und BEVOR Sie die Milchschaumdüse aus der Milch herausnehmen, drehen Sie den Heißwasser/Dampf-Schalter in die senkrechte Position zurück, um die Dampf-Funktion zu stoppen. Sobald kein Dampf mehr austritt, stellen Sie das Gefäß mit der Milch auf die Warmhalteplatte.

9. Wischen Sie die Milchschaumdüse und besonders die Spitze sofort mit dem bereitgelegten feuchten Tuch ab. **Achten Sie dabei darauf, die Metallteile der Milchschaumdüse nicht mit der Haut zu berühren.** Fassen Sie die Milchschaumdüse am Griff und drehen Sie die Milchschaumdüse über die Tropfschale. Schalten Sie die Dampf-Funktion erneut für einen kurzen Dampfstoß ein, um die Milchschaumdüse zu spülen.
10. Wenn Sie die Dampf-Funktion nicht mehr verwenden wollen, dann drücken Sie die Dampf-Taste, um zur Heißwasser-Funktion zurückzuschalten. Die Tasten der Brühfunktionen blinken. Bitte beachten Sie die Hinweise im folgenden Abschnitt ‚Das Wassersystem kühlen‘.
11. Verbrauchen Sie die Milch direkt nach dem Aufschäumen, da Milchschaum schon nach kurzer Zeit wieder zusammenfällt.
12. Wenn Sie das Gerät vorerst nicht mehr verwenden wollen, dann schalten Sie das Gerät aus (EIN/AUS-Taste drücken) und ziehen Sie den Netzstecker aus der Steckdose.

Hinweis

Um Verstopfungen der Milchschaumdüse zu vermeiden, können Sie die Milchschaumdüse in ein ausreichend hohes Gefäß mit klarem Wasser eingetaucht lassen, solange Sie die Milchschaumdüse nicht verwenden.

Wichtig: Sie können keinen Espresso aufbrühen, solange die Dampf-Funktion ausgewählt ist. Wenn Sie nach der Verwendung der Dampf-Funktion erneut Espresso aufbrühen wollen, dann müssen Sie das Wassersystem manuell zur richtigen Brühtemperatur herunterkühlen. Verfahren Sie dazu, wie im folgenden Abschnitt beschrieben.

DAS WASSERSYSTEM KÜHLEN

Hinweis

Nachdem Sie die Dampf-Funktion verwendet haben, ist das Wassersystem für die Extraktion von Espresso zu heiß und die Tasten der Brühfunktionen blinken. Vor der nächsten Extraktion muss das Wassersystem bis zur Brühtemperatur abkühlen.

Wichtig: Solange die Dampf-Funktion ausgewählt ist (Dampf-Taste leuchtet), kann kein Espresso zubereitet werden.

Wenn Sie nach der Verwendung der Dampf-Funktion eine Extraktion starten wollen, dann können Sie das Wassersystem nach der folgenden Anleitung manuell kühlen.

14. Drücken Sie bei Bedarf die Dampf-Taste, um die Dampf-Funktion abzuschalten (Dampf-Taste ist dunkel). Solange das Wassersystem noch nicht bis zur etwas niedrigeren Brühtemperatur abgekühlt ist, blinken die Tasten der Brühfunktionen gleichzeitig.
15. Vergewissern Sie sich, dass die Milchschaumdüse auf die Tropfschale gerichtet ist. Drehen Sie den Heißwasser/Dampf-Schalter im Uhrzeigersinn, um Wasser durch das Wassersystem zu leiten. Das Wassersystem wird dadurch auf die Extraktionstemperatur heruntergekühlt. Warten Sie ein paar Sekunden, bis die Pumpe automatisch aufhört zu arbeiten und der Wasserstrahl abbricht.
16. Drehen Sie den Heißwasser/Dampf-Schalter zurück in die senkrechte Position. Das Gerät ist jetzt wieder für die Extraktion von Espresso bereit (nur die EIN/AUS-Taste leuchtet).

Hinweis

Wenn Sie das Gerät nach der Verwendung der Dampf-Funktion etwa 10 Minuten lang nicht benutzen wollen, dann müssen Sie das Wassersystem nicht manuell kühlen. Sobald das Wassersystem die richtige Brühtemperatur erreicht hat, hören die Tasten der Brühfunktionen automatisch auf zu blinken und die Brühfunktionen können wieder verwendet werden.

HEISSES WASSER

⚠️ WARNUNG – VERBRENNUNGSGEFAHR: Das heiße Wasser tritt mit kräftigem Strahl aus der Milchschaumdüse aus und kann spritzen. Auch nach der Verwendung kann aus der Milchschaumdüse heißes Wasser austreten und die Milchschaumdüse ist noch einige Zeit heiß. Halten Sie niemals Ihre Hände oder empfindliche Gegenstände während der Verwendung oder kurz danach an die Milchschaumdüse oder darunter.

Sie können die Heißwasser-Funktion zum Vorwärmen oder Spülen der Tassen und des Siebträgers, zur Zubereitung geringer Mengen verschiedener Heißgetränke (Beispiel: 1 Tasse Tee oder Kakao-Drink) und zum Verdünnen des Kaffees verwenden (siehe: ‚Long Black – normaler Kaffee‘).

Hinweis

Das Gerät ist nicht dafür geeignet, große Mengen heißes Wasser abzugeben. Um sicherzustellen, dass das Wasser die richtige Temperatur beibehält, bricht das Gerät diese Funktion nach 30 Sekunden automatisch ab. Abhängig von der erforderlichen Menge, müssen Sie die Heißwasser-Funktion eventuell nach einer Pause noch einmal starten. Warten Sie in diesem Fall etwa 1 Minute, bis Sie die Funktion erneut verwenden.

Hinweis

Sie können keinen Espresso zubereiten und gleichzeitig heißes Wasser beziehen.

1. Vergewissern Sie sich, dass der Wassertank mit einer ausreichenden Menge Wasser gefüllt ist (mindestens 250 ml, siehe: ‚Vorbereitung‘). Falls erforderlich, drücken Sie die EIN/AUS-Taste, um das Gerät einzuschalten und warten Sie, bis das Gerät betriebsbereit ist (EIN/AUS-Taste leuchtet kontinuierlich).
2. Vergewissern Sie sich, dass die Milchschaumdüse auf die Tropfschale gerichtet ist. Vergewissern Sie sich, dass die Dampf-Taste dunkel ist (Heißwasser-Funktion ist ausgewählt).
3. Drehen Sie den Heißwasser/Dampf-Schalter im Uhrzeigersinn, um die Milchschaumdüse kurz zu spülen. Drehen Sie danach den Heißwasser/Dampf-Schalter zurück zur senkrechten Position, um die Wasserabgabe zu stoppen.
4. Wenn Sie Tassen oder den Siebträger vorwärmen wollen, dann halten Sie Ihre Tasse oder den Siebträger unter die Milchschaumdüse. Wenn Sie ein Getränk mit heißem Wasser zubereiten wollen, dann richten Sie die Spitze der Milchschaumdüse in das vorbereitete Gefäß. Zur Zubereitung eines Long Black muss die Milchschaumdüse ganz in den vorgebrühten Espresso eintauchen, damit Espresso und heißes Wasser nicht aus der Tasse spritzen.
5. Drehen Sie dann den Heißwasser/Dampf-Schalter im Uhrzeigersinn, um die Wasserabgabe zu starten. Lassen Sie das Gerät arbeiten, bis die gewünschte Menge Wasser abgegeben wurde. Drehen Sie danach den Heißwasser/Dampf-Schalter zurück zur senkrechten Position, um die Wasserabgabe zu stoppen.
6. Wischen Sie die Milchschaumdüse bei Bedarf mit einem feuchten, sauberen Tuch ab.
7. Drehen Sie die Milchschaumdüse am Griff zur Tropfschale. Wiederholen Sie dann Schritt 3, um die Milchschaumdüse zu spülen.

SPEZIELLE FUNKTIONEN FÜR ERFAHRENE ANWENDER

Die Voreinstellungen des Gerätes sind normalerweise für alle Anwendungen geeignet. Sie können allerdings das Extraktionsvolumen neu programmieren und das Gerät damit an Ihre Vorlieben anpassen.

Hinweis

Auch wenn Sie Ihre eigenen Einstellungen programmiert haben, bleiben die werksseitigen Voreinstellungen im Speicher des Gerätes erhalten und können jederzeit wiederhergestellt werden (siehe: ‚Die Voreinstellungen wiederherstellen‘). Sollten Sie bei der Arbeit mit dem Gerät Probleme feststellen, deren Ursachen eventuell auf unzureichende Einstellungen zurückzuführen sind, dann sollten Sie zunächst einen Reset durchführen. Manche Probleme lassen sich damit ganz einfach lösen.

DAS EXTRAKTIONSVOLUMEN EINSTELLEN

Sie können das Extraktionsvolumen in einem weiten Bereich individuell einstellen (siehe folgende Tabelle). Dadurch können Sie das Gerät sowohl auf besonders starken Espresso als auch für Long Black (normalen Kaffee) programmieren. Wenn Sie normalen Kaffee bevorzugen, dann sparen Sie damit die lästige Zugabe von heißem Wasser. Das Gerät brüht Ihren Kaffee automatisch mit der gewählten Menge Wasser auf. Dazu sollten Sie allerdings den Mahlgrad und die verwendete Menge Kaffeepulver anpassen.

Brühfunktion	werksseitige Einstellung	Minimum	Maximum
1 Tasse	40 ml	20 ml	150 ml
2 Tassen	125 ml	40 ml	300 ml

Hinweis

Wenn Sie ein hohes Extraktionsvolumen programmieren (Beispiel: für Long Black), aber trotzdem hin und wieder einen starken Espresso aufbrühen wollen, dann können Sie den Brühvorgang jederzeit nach der Abgabe der gewünschten Menge manuell abbrechen. Drücken Sie dazu die Taste der verwendeten Brühfunktion (1 Tasse oder 2 Tassen; diese Taste leuchtet während der Extraktion).

Bei der Programmierung des Extraktionsolumens wird die Vorbrühfunktion übergangen. Durch die Vorbrühfunktion wird das Kaffeepulver angefeuchtet, bevor der eigentliche Brühvorgang beginnt. Wir empfehlen deshalb, das Extraktionsvolumen ohne Kaffeepulver zu programmieren.

Wichtig: Bei diesem Vorgang wird jedes zuvor programmierte Extraktionsvolumen überschrieben. Sie können diesen Vorgang nicht rückgängig machen. Lediglich die werksseitigen Einstellungen lassen sich für alle Einstellungen zurückstellen. Dazu gehört allerdings auch die Wasserhärte und die bereits durchgeflossene Wassermenge seit der letzten Entkalkung.

Wenn die Wassermenge im Wassertank nicht ausreicht, dann wird der Programmiersuch ungültig und der vorhergehende Wert bleibt im Speicher des Gerätes erhalten.

1. Legen Sie einen leeren Siebeinsatz in den Siebträger ein und installieren Sie den Siebträger am Brühkopf (ohne Kaffeepulver). Stellen Sie eine ausreichend große Tasse unter den Siebträger.
2. Vergewissern Sie sich, dass eine ausreichende Menge Wasser im Wassertank ist. Zumindest der weiße Griff des Wasserfilters sollte mit Wasser bedeckt sein.
3. Halten Sie die Taste derjenigen Brühfunktion gedrückt, die Sie programmieren wollen (1-Tasse-Taste oder 2-Tassen-Taste). Sie müssen die Taste mindestens so lange gedrückt halten, bis die Pumpe zu arbeiten beginnt und das Mindest-Extraktionsvolumen für die ausgewählte Brühfunktion aus dem Siebträger getropft ist (siehe Tabelle oben)
4. Lassen Sie die gedrückte Taste erst dann los, wenn die gewünschte Wassermenge in die Tasse geflossen ist.

Hinweis

Das Gerät bricht den Vorgang automatisch ab, wenn das maximal mögliche Extraktionsvolumen erreicht ist (siehe Tabelle oben).

Das bei diesem Vorgang abgegebene Wasservolumen wird als neues Extraktionsvolumen für die ausgewählte Brühfunktion (1 Tasse oder 2 Tassen) gespeichert. Wenn Sie diese Brühfunktion danach wieder normal starten (die Taste kurz drücken), dann führt das Gerät eine Extraktion einschließlich Vorbrühfunktion mit diesem Extraktionsvolumen aus. Das programmierte Volumen bleibt auch dann im Speicher des Gerätes erhalten, wenn Sie das Gerät ausschalten und von der Stromversorgung trennen.

DIE VOREINSTELLUNGEN WIEDERHERSTELLEN – RESET

Hinweis

Wenn irgendwelche Probleme auftreten, die Sie mit den Einstellungen des Gerätes in Verbindung bringen, dann sollten Sie die werksseitigen Voreinstellungen wiederherstellen. Das Gerät löscht dazu Ihre individuellen Einstellungen aus dem Speicher.

Wichtig: Sie können diesen Schritt nicht rückgängig machen. Alle zuvor gemachten Einstellungen werden mit den werksseitigen Voreinstellungen überschrieben und gehen unwiderruflich verloren. Dazu gehört auch die Einstellung der Wasserhärte und die Wassermenge, die seit der letzten Entkalkung abgegeben wurde. Bei Bedarf müssen Sie die gewünschten Einstellungen (Wasserhärte und Extraktionsvolumen) erneut eingeben.

1. Schließen Sie das Gerät an die Stromversorgung an. Vergewissern Sie sich, dass das Gerät ausgeschaltet ist (alle Tasten sind dunkel).
2. Halten Sie alle 4 Tasten gleichzeitig für mindestens 5 Sekunden gedrückt. Alle 4 Tasten blinken, um anzuzeigen, dass das Gerät die werksseitigen Voreinstellungen wiederhergestellt hat.
3. Falls erforderlich (niedrige oder mittlere Wasserhärte), stellen Sie die Wasserhärte des verwendeten Wassers ein (siehe: ‚Die Wasserhärte einstellen‘).

HILFE BEI PROBLEMEN

Die meisten Probleme können mit den Maßnahmen in folgender Tabelle einfach behoben werden.

Problem	Mögliche Ursache	Die einfache Lösung des Problems
Not-Abschaltung erforderlich?		Drücken Sie die EIN/AUS-Taste (EIN/AUS-Taste wird dunkel). Ziehen Sie den Netzstecker aus der Steckdose.
Das Gerät arbeitet nicht.	Das Gerät hat keinen Strom oder ist nicht eingeschaltet.	Vergewissern Sie sich, dass die verwendete Steckdose Strom hat (Lampe anschließen).
	Das Gerät hat die richtige Betriebstemperatur noch nicht erreicht (EIN/AUS-Taste blinkt).	Warten Sie bis das Gerät die erforderliche Betriebstemperatur erreicht hat (EIN/AUS-Taste leuchtet kontinuierlich).

Problem	Mögliche Ursache	Die einfache Lösung des Problems
	Nicht genug Wasser im Wassertank (WATER LOW leuchtet).	Zum Betrieb müssen mindestens 250ml Wasser im Wassertank sein. Füllen Sie den Wassertank bei Bedarf.
	Der Wassertank ist nicht richtig installiert (WATER LOW leuchtet).	Vergewissern Sie sich, dass der Wassertank richtig an der Rückseite des Gerätes eingesetzt ist. Drücken Sie den Wassertank ohne Gewaltanwendung nach unten.
	Ein ernstes Problem ist aufgetreten (alle Tasten blinken).	Wenden Sie sich an den Gastroback Kundenservice, Tel.: 04165/2225-0 oder per E-Mail: info@gastroback.de
Das Gerät ist eingeschaltet (EIN/AUS-Taste leuchtet kontinuierlich), die Brühfunktionen arbeiten nicht.	Die Dampf-Funktion ist aktiviert (Dampf-Taste leuchtet).	Zur Erzeugung von Dampf erhöht das Gerät die Wassertemperatur. Deshalb stehen die Brühfunktionen dann nicht zur Verfügung. Drücken Sie die Dampf-Taste, um die Dampf-Funktion abzuschalten (Dampf-Taste ist dunkel). Kühlen Sie das Wassersystem dann manuell ab („Das Wassersystem kühlen“).
	Zu wenig Wasser im Wassertank. Die Füllstands-Warnung leuchtet.	Füllen Sie mindestens 250ml kaltes Wasser in den Wassertank.
	Das Wassersystem ist überhitzt.	Vergewissern Sie sich, dass die Dampf-Funktion abgeschaltet ist (Dampf-Taste ist dunkel). Kühlen Sie das Wassersystem dann manuell ab („Das Wassersystem kühlen“).
Der Siebträger lockert sich während des Brühvorganges.	Der Siebträger ist nicht richtig am Brühkopf installiert.	Vergewissern Sie sich vor jedem Brühvorgang, dass der Siebträger fest am Brühkopf verriegelt ist. Die Silikondichtung des Brühkopfes wird nicht beschädigt, wenn Sie den Siebträger über die mittlere Position hinaus drehen.
	Kaffeepulver ist auf dem Rand des Siebträgers.	Wischen Sie den Rand des Siebeinsatzes nach dem Füllen ganz sauber. Wenn Kaffeepulver zwischen die Dichtflächen gerät, kann der Siebträger nicht richtig fest und dicht installiert werden.
	Der Rand des Siebträgers und der Siebeinsatz waren feucht.	Feuchtigkeit vermindert die Reibung zwischen Siebträger und Brühkopf, wodurch sich der Siebträger während des Brühvorganges lockern kann. Vergewissern Sie sich immer, dass Siebträger und Siebeinsatz absolut trocken sind, bevor Sie das Kaffeepulver einfüllen und andrücken und den Siebträger am Brühkopf installieren.

Problem	Mögliche Ursache	Die einfache Lösung des Problems
Der Kaffee läuft an der Außenseite des Siebträgers herunter.	Der Siebträger ist nicht richtig am Brühkopf eingesetzt.	Vergewissern Sie sich vor jedem Brühvorgang, dass der Siebträger fest am Brühkopf verriegelt ist. Die Silikonichtung des Brühkopfes wird nicht beschädigt, wenn Sie den Siebträger über die mittlere Position hinaus drehen (siehe: ‚Die Extraktion starten‘).
	Auf dem Rand des Siebeinsatzes ist Kaffeepulver verschüttet.	Wischen Sie verschüttetes Kaffeepulver sorgfältig vom Rand des Siebeinsatzes ab, bevor Sie den Siebträger am Gerät einsetzen.
	Der Rand des Siebeinsatzes oder der äußere Ring am Siebträger waren feucht.	Feuchtigkeit vermindert die Reibung zwischen Siebträger und Brühkopf. Vergewissern Sie sich immer, dass Siebträger und Siebeinsatz absolut trocken sind, bevor Sie das Kaffeepulver einfüllen und den Siebträger am Brühkopf installieren.
	Zu viel Kaffeepulver im Siebeinsatz.	Vergewissern Sie sich, dass Sie den richtigen Siebeinsatz für die verwendete Menge Kaffeepulver ausgewählt haben. Machen Sie den Messlöffel nur gestrichen voll und drücken Sie das Kaffeepulver im Messlöffel nicht an (siehe ‚Tipps für die Zubereitung‘).
	Das Kaffeepulver ist zu fest angedrückt.	Drücken Sie das Kaffeepulver im Siebeinsatz nicht so fest an (siehe: ‚Tipps für die Zubereitung‘).
	Sie verwenden den falschen Siebeinsatz für die verwendete Kaffeemenge.	Verwenden Sie die richtige Menge Kaffeepulver für den richtigen Siebeinsatz (siehe: ‚Tipps für die Zubereitung‘).
	Die Dichtung im Brühkopf ist feucht oder Kaffeepulver klebt an der Dichtung.	Reinigen Sie das Dampfsieb und die Dichtung im Brühkopf (siehe: ‚Den Brühkopf reinigen‘)
	Die Dichtung im Brühkopf ist abgenutzt oder beschädigt.	Wenden Sie sich an den Gastroback Kundenservice, Tel.: 04165/2225-0. Niemals mit harten oder scharfkantigen Gegenständen im Brühkopf stochem.
Sie können den Siebträger nicht am Brühkopf verriegeln.	Der Siebeinsatz ist zu voll.	Das Kaffeepulver darf den Siebeinsatz nicht bis zum Rand füllen. Schaben Sie einen Teil des Kaffeepulvers aus dem Siebeinsatz herunter. Verwenden Sie nur die angegebenen Mengen für die einzelnen Siebeinsätze (siehe: ‚Das Kaffeepulver einfüllen‘ und ‚Den Siebeinsatz füllen‘).

Problem	Mögliche Ursache	Die einfache Lösung des Problems
	Der Siebeinsatz ist nicht richtig eingelegt.	Der Rand des Siebeinsatzes muss lückenlos auf dem Rand des Siebträgers aufliegen. Drücken Sie den Siebeinsatz in den Siebträger.
Die Pumpe läuft zu lange, der Dampf ist wässrig und die Milchschaumdüse tropft.	Sie verwenden ein ungeeignetes Wasser.	Verwenden Sie Leitungswasser oder ein Tafelwasser mit geringem Mineraliengehalt. Mit demineralisiertem, oder stark gefiltertem Wasser kann das Gerät nicht richtig arbeiten (siehe: ‚Das richtige Wasser auswählen‘). Wenden Sie sich im Zweifelsfall an den Gastroback Kundenservice, Tel.: 04165/2225-0.
Die Füllstands-Warnung WATER LOW leuchtet, obwohl der Wassertank gefüllt ist.	Der Wassertank ist nicht richtig installiert.	Vergewissern Sie sich, dass der Wassertank richtig an der Rückseite des Gerätes eingesetzt ist. Drücken Sie den Wassertank ohne Gewaltanwendung nach unten (siehe: ‚Den Wasserfilter einbauen oder wechseln‘).
Der Kaffee läuft nicht durch.	Das Gerät hat keinen Strom, ist nicht eingeschaltet oder hat die Betriebstemperatur noch nicht erreicht.	Prüfen Sie: Ist der Netzstecker eingesteckt und das Gerät eingeschaltet (EIN/AUS-Taste leuchtet)? Wenn das Gerät betriebsbereit ist, dann leuchtet die EIN/AUS-Taste kontinuierlich.
	Der Wassertank ist leer. Die Füllstands-Warnung WATER LOW leuchtet.	Füllen Sie ausreichend Wasser ein (mind. 250ml). Sie sollten es vermeiden, den Wassertank durch die Maschine ganz leer zu pumpen.
	Der Wassertank ist nicht richtig installiert.	Drücken Sie den Wassertank nach unten, bis die Oberkante des Wassertankdeckels auf gleicher Höhe mit dem Gehäuse des Gerätes liegt (siehe: ‚Vorbereitung‘).
	Das Wassersystem ist noch auf Dampftemperatur geheizt. Die Tasten der Brühfunktionen blinken.	Für die Erzeugung von Dampf wird das Wassersystem auf die etwas höhere Dampftemperatur geheizt. Kühlen Sie das Wassersystem manuell auf die Brühtemperatur herunter (siehe: ‚Das Wassersystem kühlen‘).
	Der Kaffee ist zu fein gemahlen.	Verwenden Sie ein Kaffeepulver, das für Espresso-Maschinen geeignet ist; siehe ‚Tipps für die Zubereitung‘.
	Zu viel Kaffeepulver im Siebeinsatz.	Vergewissern Sie sich, dass Sie den richtigen Siebeinsatz für die verwendete Menge Kaffeepulver ausgewählt haben (siehe: ‚Den Siebeinsatz füllen‘). Machen Sie den Messlöffel nur gestrichen voll und drücken Sie das Kaffeepulver im Messlöffel nicht an.

Problem	Mögliche Ursache	Die einfache Lösung des Problems
	Das Kaffeepulver ist zu fest angedrückt.	Drücken Sie das Kaffeepulver nicht zu fest in den Siebeinsatz (siehe ‚Den Siebeinsatz füllen‘).
	Zu viele Kalkablagerungen im Wassersystem.	Entkalken Sie das Gerät (siehe: ‚Das Gerät entkalken‘). Vergewissern Sie sich, dass die Wasserhärte richtig eingestellt ist (siehe: ‚Die Wasserhärte einstellen‘).
	Der Siebeinsatz ist verstopft.	Reinigen Sie den Siebeinsatz. Sie können die Poren des Siebeinsatzes mit der feinen Spitze der Reinigungsnadel durchgängig machen (siehe ‚Siebträger und Siebeinsatz reinigen‘).
	Die Tüllen im Siebträger sind verstopft.	Nehmen Sie den Siebeinsatz aus dem Siebträger und reinigen Sie die Tüllen an der Unterseite des Siebträgers. Spülen Sie den Siebträger dann mit heißem Wasser durch.
Der Kaffee läuft zu schnell durch oder der Kaffee ist zu schwach und wässrig.	Der Kaffee ist zu alt oder zu grob gemahlen.	Verwenden Sie Kaffeepulver, das für Espresso-Maschinen geeignet ist. Fertig gemahlenes Kaffeepulver ist entsprechend gekennzeichnet. Stellen Sie den Mahlgrad an Ihrer Kaffeemühle feiner ein. Verwenden Sie nur frische Kaffeebohnen (siehe ‚Tipps für die Zubereitung‘).
	Sie haben zu wenig Kaffeepulver eingefüllt.	Vergewissern Sie sich, dass Sie den richtigen Siebeinsatz für die verwendete Menge Kaffeepulver verwenden. Messen Sie mit dem Messlöffel eine ausreichende Menge Kaffeepulver ab (siehe ‚Den Siebeinsatz füllen‘).
	Das Kaffeepulver ist nicht fest genug angedrückt.	Drücken Sie das Kaffeepulver mit einem Druck von 15-20kg in den Siebeinsatz. Verwenden Sie dazu das Anpresswerkzeug am Griff des Messlöffels (siehe ‚Den Siebeinsatz füllen‘).
	Die Extraktionszeit ist zu lang.	Siehe: ‚Spezielle Funktionen für erfahrene Anwender‘.
Der Kaffee läuft an der Außenseite des Siebträgers herunter.	Der Siebträger ist nicht richtig am Brühkopf eingesetzt.	Vergewissern Sie sich vor jedem Brühvorgang, dass der Siebträger fest am Brühkopf installiert ist. Die Silikondichtung des Brühkopfes wird nicht beschädigt, wenn Sie den Siebträger über die mittlere Position hinaus drehen (siehe: ‚Die Extraktion starten‘).
	Auf dem Rand des Siebeinsatzes ist Kaffeepulver verschüttet.	Wischen Sie Kaffeepulver sorgfältig vom Rand des Siebeinsatzes ab, bevor Sie den Siebträger am Gerät einsetzen.

Problem	Mögliche Ursache	Die einfache Lösung des Problems
	Der Rand des Siebeinsatzes und/oder die Unterseite des Siebträgers waren feucht.	Feuchtigkeit vermindert die Reibung zwischen Siebträger und Brühkopf. Vergewissern Sie sich immer, dass Siebträger und Siebeinsatz absolut trocken sind, bevor Sie das Kaffeepulver einfüllen und den Siebträger am Brühkopf installieren.
	Zu viel Kaffeepulver im Siebeinsatz.	Vergewissern Sie sich, dass Sie den richtigen Siebeinsatz für die verwendete Menge Kaffeepulver ausgewählt haben. Machen Sie den Messlöffel nur gestrichen voll und drücken Sie das Kaffeepulver im Messlöffel nicht an (siehe ‚Den Siebeinsatz füllen‘).
	Das Kaffeepulver ist zu fest angedrückt.	Drücken Sie das Kaffeepulver im Siebeinsatz nicht so fest an (siehe ‚Den Siebeinsatz füllen‘).
	Sie verwenden den falschen Siebeinsatz für die verwendete Kaffeemenge.	Verwenden Sie die richtige Menge Kaffeepulver für den richtigen Siebeinsatz (siehe ‚Den Siebeinsatz füllen‘).
	Die Dichtung im Brühkopf ist feucht oder Kaffeepulver klebt an der Dichtung.	Reinigen Sie das Dampfsieb und die Dichtung im Brühkopf (siehe: ‚Den Brühkopf reinigen‘).
	Die Dichtung im Brühkopf ist abgenutzt oder beschädigt.	Wenden Sie sich an den Gastroback Kundenservice, Tel.: 04165/2225-0.
Der Kaffee tropft nur spärlich aus dem Filter und/oder es wird nicht genug Kaffee abgegeben.	Zu wenig Wasser im Wassertank.	Füllen Sie den Wassertank auf: mindestens 250 ml, höchstens 1500 ml (MAX).
	Das Kaffeepulver ist zu fein gemahlen.	Verwenden Sie Kaffeepulver, das für die Espresso-Maschine geeignet ist. Fertig gemahlene Kaffeepulver ist entsprechend gekennzeichnet. Stellen Sie Ihre Kaffeemühle entsprechend ein (siehe: ‚Tipps für die Zubereitung‘).
	Zu wenig Kaffeepulver im Siebeinsatz.	Vergewissern Sie sich, dass Sie den richtigen Siebeinsatz für die verwendete Menge ausgewählt haben. Messen Sie das Kaffeepulver mit dem mitgelieferten Messlöffel ab (siehe: ‚Den Siebeinsatz füllen‘).
	Die Filterporen sind verstopft.	Reinigen Sie den Siebeinsatz. Sie können die Poren des Siebeinsatzes mit der feinen Spitze der Reinigungsnadel durchgängig machen (siehe ‚Siebträger und Siebeinsatz reinigen‘).

Problem	Mögliche Ursache	Die einfache Lösung des Problems
	Das Wassersystem im Gerät ist verstopft.	Entkalken Sie das Gerät (siehe: ‚Das Gerät entkalken‘).
	Das Extraktionsvolumen ist zu klein.	Siehe: ‚Spezielle Funktionen für erfahrene Anwender‘.
Die abgegebene Kaffeemenge hat sich geändert, obwohl alle Einstellungen gleich geblieben sind.	Durch die Alterung der Kaffeebohnen kann sich die abgegebene Kaffeemenge ändern.	Wählen Sie nur frische Kaffeebohnen mit einem Röstdatum, das 5-20 Tage zurück liegt. Stellen Sie den Mahlgrad entsprechend feiner ein.
Das Gerät macht ein ungewöhnliches Sauggeräusch.	Der Wassertank ist leer.	Füllen Sie ausreichend Wasser in den Tank. Der Wasserstand muss zwischen 250ml und 1500ml (MAX) liegen.
	Der Wassertank ist nicht richtig eingesetzt.	Setzen Sie den Wassertank richtig am Gerät ein. Der Deckel des Wassertanks darf nicht über dem Gerätes hervorstehen.
Der Kaffee ist zu kalt.	Die Tassen wurden nicht vorgewärmt.	Wärmen Sie die Tassen vor (siehe: ‚Vorwärmen‘). Stellen Sie Ihre Tassen danach auf die Warmhalteplatte, bevor Sie den Kaffee aufbrühen.
	Der Siebträger wurde nicht vorgewärmt.	Wärmen Sie Siebträger und Siebeinsatz vor, bevor Sie die Extraktion starten (siehe: ‚Vorwärmen‘).
	Für Cappuccino oder Latte: Die Milch ist nicht heiß genug.	Verwenden Sie ein Metallgefäß zur Zubereitung des Milchschaums. Damit können Sie die Temperatur der Milch besser steuern (siehe: ‚Milch aufschäumen‘).
Keine Crema.	Der Kaffee ist nicht fest genug angedrückt.	Drücken Sie das Kaffeepulver etwas fester an; siehe ‚Den Siebeinsatz füllen‘.
	Das Kaffeepulver ist zu grob gemahlen.	Verwenden Sie Kaffeepulver, das für Espresso-Maschinen geeignet ist oder stellen Sie den Mahlgrad entsprechend ein (siehe: ‚Der Mahlgrad‘).
	Das gemahlene Kaffeepulver war schon zu alt.	Bewahren Sie gemahlene Kaffeebohnen nicht länger als 1 Woche in einem luftdicht schließenden Gefäß auf.
	Die Filterporen sind verstopft.	Durchstoßen Sie die Filterporen mit der feinen Spitze der Reinigungsnadel (siehe: ‚Siebträger und Siebeinsatz reinigen‘).

Problem	Mögliche Ursache	Die einfache Lösung des Problems
Der Siebeinsatz bleibt nach dem Aufbrühen am Brühkopf hängen.	Das kann gelegentlich passieren.	Installieren Sie den Siebträger erneut und drücken Sie die 1-Tasse-Taste. Warten Sie, bis das Gerät die Funktion automatisch beendet hat. Nehmen Sie danach den Siebträger ab.
Das Gerät macht während des Betriebs pulsierende, pumpende oder pfeifende Geräusche.	Dies sind die normalen Arbeitsgeräusche des Geräts.	Keine Maßnahmen erforderlich.
Das Gerät erzeugt weder Dampf noch heißes Wasser.	Das Gerät ist nicht eingeschaltet.	Vergewissern Sie sich, dass das Gerät Strom hat und eingeschaltet ist (EIN/AUS-Taste leuchtet). Warten Sie, bis die EIN/AUS-Taste nicht mehr blinkt. Es kann ein paar Sekunden dauern, bis Dampf erzeugt wird.
	Der Wassertank ist leer.	Füllen Sie den Wassertank auf. Der Füllstand muss zwischen 250ml und 1500ml (MAX) liegen.
	Das Gerät hat die Betriebstemperatur nicht erreicht (EIN/AUS-Taste blinkt).	Warten Sie, bis die EIN/AUS-Taste kontinuierlich leuchtet. Versuchen Sie es dann erneut.
	Sie haben die Heißwasser/Dampf-Funktion länger als 3 Minuten arbeiten lassen.	Nach ca. 3 Minuten bricht die Funktion automatisch ab. Drehen Sie den Heißwasser/Dampf-Schalter wieder in die senkrechte Position zurück und warten Sie, bis die EIN/AUS-Taste nicht mehr blinkt. Versuchen Sie es bei Bedarf dann erneut.
	Die Milchschaumdüse ist verstopft.	Lassen Sie die Milchschaumdüse abkühlen, ziehen Sie die Edelstahlhülse ab und reinigen Sie die Milchschaumdüse (siehe: ‚Die Milchschaumdüse reinigen‘).
Die Milch lässt sich nicht aufschäumen.	Das Gerät entwickelt nicht genug Dampf.	Die Milchschaumdüse könnte verstopft sein (siehe: ‚Die Milchschaumdüse reinigen‘).
	Die Milch ist nicht frisch oder nicht kalt genug.	Die Milch muss frisch und kalt sein (siehe: ‚Tipps zum Aufschäumen von Milch‘).
	Sie müssen Ihre Methode verbessern.	Arbeiten Sie nach den Anleitungen unter ‚Milch aufschäumen‘ und ‚Tipps zum Aufschäumen von Milch‘. Probieren Sie aus, ob Sie mit oder ohne Edelstahlhülse bessere Ergebnisse erhalten.

Problem	Mögliche Ursache	Die einfache Lösung des Problems
	Sie haben den Vorgang zu früh abgebrochen.	Das Aufschäumen der Milch dauert einige Zeit. Haben Sie etwas mehr Geduld.
	Verschiedene Milchsor-ten und Alternativpro-dukte schäumen unter-schiedlich.	Passen Sie den Vorgang beim Aufschäumen an die ver-wendete Milchsorte an.
Die Milch hat einen abgestandenen Geschmack.	Die Milch ist nicht frisch oder nicht kalt genug.	Die Milch muss frisch und kalt sein (siehe: ‚Tipps zum Auf-schäumen von Milch‘).
	Die Milchschaumdüse ist nicht sauber.	Nehmen Sie die Spitze der Milchschaumdüse ab und reini-gen Sie die Milchschaumdüse sorgfältig. Siehe: ‚Die Milch-schaumdüse reinigen‘.
Die Füllstandsanzeige in der Tropfschale funk-tioniert nicht.	Der rote Schwimmer der Füllstandsanzeige klemmt auf der Hal-terung.	Ziehen Sie den Schwimmer nach oben von der Halte-rung und drehen Sie den Schwimmer etwas, bevor Sie den Schwimmer wieder auf die Halterung stecken. Der Schwimmer muss sich auf der Halterung frei nach oben und unten bewegen können.
Alle Tasten blinken.	Der Heißwasser-/ Dampf-Schalter war beim Einschalten des Gerätes nicht in der senkrechten Position.	Die Heißwasser-Funktion kann nur verwendet werden, wenn die Brühtemperatur erreicht ist. Drehen Sie den Heißwasser/Dampf-Schalter in die senkrechte Position und warten Sie, bis die EIN/AUS-Taste nicht mehr blinkt.
	Sie haben versucht, die Heißwasser-Funktion einzuschalten, solange die Brühtemperatur noch nicht erreicht ist.	Die Zubereitungsfunktionen des Gerätes stehen nur zu Verfügung, wenn die richtige Betriebstemperatur erreicht ist (EIN/AUS-Taste leuchtet kontinuierlich). Warten Sie, bis die EIN/AUS-Taste nicht mehr blinkt. Versuchen Sie es dann erneut.
	Sie haben versucht, die Heißwasser-Funktion während eines Brühvor-ganges einzuschalten.	Sie können während eines Brühvorganges kein heißes Wasser und keinen Dampf beziehen. Drehen Sie den Heiß-wasser/Dampf-Schalter zurück in die vertikale Position und warten Sie, bis der Brühvorgang beendet ist.
	Eine ernste Störung ist aufgetreten.	Ziehen Sie sofort den Netzstecker aus der Steckdose. Wen-den Sie sich an den Gastroback Kundenservice
Die Tasten der Brüh-funktionen und die Dampf-Taste blinken.	Sie haben versucht, die Heißwasser-Funktion während eines Brühvor-ganges einzuschalten.	Sie können während eines Brühvorganges kein heißes Wasser und keinen Dampf beziehen. Drehen Sie den Heiß-wasser/Dampf-Schalter zurück in die vertikale Position und warten Sie, bis der Brühvorgang beendet ist.

Problem	Mögliche Ursache	Die einfache Lösung des Problems
Wenn Sie eine Funktion wählen, dann blinken die Tasten der Brühfunktionen einige Sekunden. Das Gerät arbeitet nicht.	Nicht genug Wasser im Wassertank. Die Füllstands-Warnung WATER LOW leuchtet.	Füllen Sie mindesten 250ml kaltes Wasser in den Wassertank. Versuchen Sie es danach erneut.
	Nachdem Sie die Dampf-Funktion verwendet haben, ist das Wassersystem zu heiß für einen Brühvorgang.	Das ist normal. Folgen Sie den Anleitungen im Abschnitt ‚Das Wassersystem kühlen‘.
Die EIN/AUS-Taste und die Dampf-Taste leuchten, die Tasten der Brühfunktionen für 1 Tasse und 2 Tassen blinken.	Während eines Brühvorganges wurde das Wassersystem überhitzt.	Das Gerät kehrt automatisch zum normalen Betrieb zurück, sobald das Wassersystem abgekühlt ist. Warten Sie. Das Gerät ist nicht für einen Dauerbetrieb ausgelegt. Machen Sie rechtzeitig Pausen.
	Ein technisches Problem ist aufgetreten.	Wenn das Gerät nicht nach 10 Minuten automatisch in den normalen Betrieb zurückkehrt, dann schalten Sie das Gerät aus (EIN/AUS-Taste drücken). Warten Sie ca. 30 Minuten. Versuchen Sie es danach erneut. Wenn das Problem bestehen bleibt, dann wenden Sie sich bitte an den Gastroback Kundenservice, Tel.: 04165/2225-0.
Das Gerät ist eingeschaltet, arbeitet aber nicht oder Dampf tritt am Brühkopf aus.	Die automatische Sicherheitsabschaltung könnte angesprochen haben, weil die Pumpe überhitzt ist.	Schalten Sie das Gerät aus und ziehen Sie den Netzstecker aus der Steckdose. Warten Sie etwa 15-30 Minuten, bevor Sie das Gerät wieder einschalten.
	Sie haben die Heißwasser/Dampf-Funktion länger als 3 Minuten arbeiten lassen.	Nach 3 Minuten bricht die Funktion automatisch ab. Drehen Sie den Heißwasser/Dampf-Schalter wieder in die senkrechte Position zurück und warten Sie, bis die EIN/AUS-Taste nicht mehr blinkt. Versuchen Sie es bei Bedarf dann erneut.

PFLEGE UND REINIGUNG

⚠️ WARNUNG: Achten Sie stets darauf, dass das Gerät sowie alle Bauteile und Zubehöre für kleine Kinder unerreichbar sind! Der untere Teil des Brühkopfes, Siebträger, Siebeinsatz und Milchschaumdüse können während des Betriebes sehr heiß werden und heißes Wasser und Dampf können austreten. Achten Sie darauf, sich nicht zu verbrühen. Schalten Sie das Gerät immer zuerst AUS (EIN/AUS-Taste drücken), ziehen Sie den Netzstecker aus der Steckdose und lassen Sie das Gerät abkühlen, bevor Sie das Gerät reinigen. Nehmen Sie außerdem die Tropfschale heraus und leeren Sie den Wassertank aus, bevor Sie das Gerät bewegen. Arbeiten Sie genau nach diesen Anleitungen und beachten Sie die Sicherheitshinweise, wenn Sie das Gerät reinigen. Niemals das Gerät während des Betriebes bewegen oder Bauteile entfernen.

⚠️ WARNUNG – VERLETZUNGSGEFAHR/ERSTICKUNGSGEFAHR Kleine Kinder könnten Zubehöre oder Bauteile des Gerätes verschlucken. Niemals kleine Kinder mit den Bauteilen oder Zubehören spielen lassen!

Niemals das Gerät, das Netzkabel oder eines der Bauteile oder Zubehöre in der Spülmaschine reinigen! Niemals Flüssigkeiten über das Gehäuse oder über das Netzkabel oder den Netzstecker laufen lassen oder diese Bauteile in Flüssigkeiten stellen oder tauchen, um eine Gefährdung und Schäden durch Elektrizität zu vermeiden.

Niemals Gewalt anwenden. Niemals Scheuermittel oder Scheuerhilfen (Beispiel: Topfreiniger) oder irgendwelche harten oder scharfkantigen Fremdkörper zur Reinigung des Gerätes, der Bauteile und Zubehöre verwenden, um die Oberflächen nicht zu beschädigen. Die mitgelieferte Reinigungsnadel enthält eine feine (FILTER) und eine grobe (STEAM) Nadel. Achten Sie besonders beim Reinigen der Milchschaumdüse darauf, dass sich nicht an der feinen Nadel stechen.

Eine hygienische Reinigung erreichen Sie, wenn Sie nach den Anleitungen arbeiten.

DEN WASSERFILTER ERSETZEN UND DEN WASSERTANK REINIGEN

Um dauerhaft einen zuverlässigen Betrieb Ihrer Espresso-Maschine zu gewährleisten, empfehlen wir, immer einen Wasserfilter zu verwenden. Sie verhindern dadurch Kalkablagerungen in den Leitungen der Maschine und erhalten eine gleichbleibend gute Leistung. Wechseln Sie den Wasserfilter regelmäßig.

Hinweis

Wenn Sie Wasser mit sehr hoher Wasserhärte (4 oder 5) verwenden, sollten Sie den Wasserfilter entsprechend häufiger austauschen (siehe: ‚Den Wasserfilter einbauen oder wechseln‘ und ‚Das Gerät entkalken‘). Informationen zur Wasserhärte des verwendeten Wassers erhalten Sie beim zuständigen Wasserwerk oder dem abfüllenden Betrieb. Sie sollten spätestens nach dem dritten Entkalkungsvorgang einen neuen Wasserfilter einbauen. Wasserfilter können Sie bei Ihrem Händler oder direkt bei Gastroback bestellen (www.gastroback.de).

Reinigen Sie den Wassertank jeden Monat nach folgender Anleitung:

1. Fassen Sie den Wassertank an beiden Seiten und heben Sie den Wassertank nach oben aus der Espresso-Maschine. Leeren Sie den Wassertank aus.
2. Ziehen Sie den Wasserfilter aus dem Wassertank. Ersetzen Sie den Wasserfilter bei Bedarf (nach jeder dritten Entkalkung).
3. Spülen Sie den Wasserfilter unter fließendem, kaltem Wasser ab.
4. Reinigen Sie den Wassertank und Wassertankdeckel mit warmem Wasser und einer weichen Nylonbürste. Spülen Sie den Wassertank und Wassertankdeckel danach sorgfältig aus. Trocknen Sie den Wassertankdeckel und die Außenseiten des Wassertanks ab.
5. Stecken Sie den Wasserfilter mit der kreisrunden Öffnung im Boden des Wasserfilters in die Ventilöffnung in der Mitte des Wassertanks. Drücken Sie den Wasserfilter ohne Gewaltanwendung nach unten.
6. Füllen Sie den Wassertank bis zur MAX-Markierung und schieben Sie den Wassertank wieder von oben in die Halterung an der Rückseite des Gerätes. Das Ventil im Boden des Wassertanks öffnet automatisch, sobald der Wassertank im Gerät installiert ist.

DIE MILCHSCHAUMDÜSE REINIGEN

⚠️ WARNUNG – VERBRENNUNGSGEFAHR: Aus der Milchschaumdüse kann heißer Dampf austreten oder heißes Wasser tropfen. Halten Sie niemals Ihre Hände oder andere Körperteile an die Milchschaumdüse oder darunter, solange das Gerät heiß ist. Achten Sie darauf, dass die Milchschaumdüse immer zur Tropfschale weist, wenn sie nicht benutzt wird.

Hinweis

Sofort nach dem Aufschäumen von Milch sollten Sie die Milchreste von der Milchschaumdüse entfernen (siehe unten: ‚Direkt nach der Verwendung‘). Außerdem sollten Sie die Milchschaumdüse regelmäßig gründlich reinigen, um eine gleichbleibend gute Leistung der Milchschaumdüse zu erhalten (siehe: ‚Die Milchschaumdüse einweichen‘).

Direkt nach der Verwendung

⚠️ WARNUNG: Direkt nach der Verwendung ist die Milchschaumdüse heiß und heißes Wasser und heißer Dampf können austreten. Achten Sie darauf, die Milchschaumdüse nicht mit Ihrer Haut zu berühren.

Wichtig: Wischen Sie die Milchschaumdüse nach jeder Benutzung mit einem feuchten Tuch sorgfältig ab. Andernfalls kann die Öffnung in der Spitze der Milchschaumdüse durch Milchreste verstopfen und die aufgeschäumte Milch könnte durch eingetrocknete Milchreste einen schalen Geschmack bekommen.

1. Wischen Sie die Milchschaumdüse und besonders die Spitze sofort mit dem bereitgelegten feuchten Tuch ab. **Achten Sie dabei darauf, die Metallteile der Milchschaumdüse nicht mit der Hand zu berühren.**
2. Fassen Sie die Milchschaumdüse danach am schwarzen Griff und drehen Sie die Milchschaumdüse über die Tropfschale.
3. Drehen Sie den Heißwasser/Dampf-Schalter kurz im Uhrzeigersinn, um die Milchschaumdüse durch einen kurzen Dampfstrahl zu spülen. Drehen Sie den Heißwasser/Dampf-Schalter dann wieder in die senkrechte Position zurück.

Hinweis

Auch wenn die Öffnung in der Spitze der Milchschaumdüse nur teilweise verstopft ist, kann das Aufschäumen der Milch nicht richtig gelingen. Wenn beim Spülen mit Dampf nur etwas Wasser aus der Milchschaumdüse tropft, dann ist die Öffnung vermutlich verstopft. Beseitigen Sie das Hindernis nach der Anleitung im folgenden Abschnitt. Sie sollten die Milchschaumdüse allerdings in jedem Fall regelmäßig einweichen, um alle Milchreste aus dem Inneren der Milchschaumdüse zu entfernen (siehe: ‚Die Milchschaumdüse einweichen‘).

Verstopfungen der Milchschaumdüse beseitigen

4. Warten Sie nach der Verwendung einige Minuten, bis die Milchschaumdüse abgekühlt ist. Prüfen Sie vorsichtig, ob sich die Milchschaumdüse noch heiß anfühlt.

5. Ziehen Sie die Edelstahlhülse von der Milchschaumdüse nach unten ab. Die Edelstahlhülse lässt sich leichter bewegen, wenn Sie die Edelstahlhülse dabei etwas hin- und herdrehen.
6. In der Spitze der Milchschaumdüse ist eine Öffnung, durch die während der Verwendung Dampf und heißes Wasser austreten. Stecken Sie die grobe Spitze der Reinigungsnadel (Aufschrift: STEAM) in die Öffnung, um die Öffnung durchgängig zu machen.
7. Drehen Sie die Milchschaumdüse wieder über die Tropfschale. Nehmen Sie Ihre Hände von der Milchschaumdüse weg und drehen Sie den Heißwasser/Dampf-Schalter im Uhrzeigersinn. Dampf oder heißes Wasser wird abgegeben und die Milchschaumdüse wird gespült.
8. Drehen Sie den Heißwasser/Dampf-Schalter nach einigen Sekunden wieder zurück, um die Heißwasser/Dampf-Funktion zu stoppen.
9. Wiederholen Sie bei Bedarf die Schritte 4 bis 8.
10. Wenn die Milchschaumdüse danach immer noch nicht richtig arbeitet, dann reinigen Sie die Milchschaumdüse nach der folgenden Anleitung.

Die Milchschaumdüse einweichen

1. Lassen Sie die Milchschaumdüse vollständig abkühlen.
2. Ziehen Sie die Edelstahlhülse von der Milchschaumdüse nach unten ab. Die Edelstahlhülse lässt sich leichter bewegen, wenn Sie die Edelstahlhülse dabei etwas hin- und herdrehen.
3. Schrauben Sie die Spitze der Milchschaumdüse ab. Die Spitze ist mit einem normalen Rechtsgewinde angeschraubt, wie fast alle Schraubverbindungen. Achten Sie darauf, die Spitze in die richtige Richtung zu drehen.
4. Füllen Sie etwas heiße Spülmittellösung in ein hohes Gefäß und legen Sie die Spitze der Milchschaumdüse und die Edelstahlhülse hinein. Stecken Sie auch den Schaft der Milchschaumdüse in die Spülmittellösung. Stellen Sie die Tasse mit der Spülmittellösung dazu auf die Tropfschale. Lassen Sie die Teile ca. 20 Minuten einweichen.

Hinweis

Bei besonders hartnäckigen Verschmutzungen können Sie eine Reinigungstablette von Gastroback (Art.-Nr.: 97830) in ca. 200 ml heißem Wasser auflösen und die Milchschaumdüse in dieser Lösung einweichen.

5. Nehmen Sie die Spitze der Milchschaumdüse und die Edelstahlhülse danach

aus der Reinigungslösung. Halten Sie diese Teile gegen das Licht, um zu sehen, ob die Innenseiten völlig sauber sind. Verwenden Sie bei Bedarf erneut die grobe Spitze der Reinigungsnadel oder einen sauberen Pfeifenreiniger, um die Öffnung in der Spitze der Milchschaumdüse zu reinigen. Die Innenseite der Edelstahlhülse können Sie bei Bedarf mit einer kleinen Flaschenbürste reinigen.

6. Wischen Sie den Schaft der Milchschaumdüse mit einem weichen, feuchten Tuch ab. Entfernen Sie dabei alle anhaftenden Milchreste.
7. Gießen Sie die Spülmittellösung weg. Spülen Sie die gereinigten Teile sorgfältig mit klarem Wasser ab.
8. Schalten Sie das Gerät ein und warten Sie, bis die EIN/AUS-Taste kontinuierlich leuchtet.
9. Vergewissern Sie sich, dass der Schaft der Milchschaumdüse auf die Tropfschale zeigt. Drehen Sie dann den Heißwasser/Dampf-Schalter im Uhrzeigersinn, um den Schaft der Milchschaumdüse zu spülen. Drehen Sie den Heißwasser/Dampf-Schalter nach ein paar Sekunden wieder in die senkrechte Position.
10. **Warten Sie unbedingt, bis der Schaft der Milchschaumdüse wieder abgekühlt ist (ca. 10 Minuten).**

Wichtig: Drehen Sie die Spitze der Milchschaumdüse nicht zu fest, um den Dicht-ring nicht zu beschädigen.

11. Schrauben Sie die Spitze der Milchschaumdüse wieder mit der Hand an. Zwischen der Spitze und dem Schaft der Milchschaumdüse darf keine Lücke bleiben.
12. Vergewissern Sie sich, dass die Milchschaumdüse auf die Tropfschale zeigt. Drehen Sie dann den Heißwasser/Dampf-Schalter im Uhrzeigersinn. Lassen Sie das Gerät ca. 5 Sekunden lang arbeiten. Drehen Sie den Heißwasser/Dampf-Schalter danach wieder in die senkrechte Position.
13. Schieben Sie bei Bedarf die Edelstahlhülse wieder auf die Milchschaumdüse. Schieben Sie die Edelstahlhülse dabei nach oben, bis die Edelstahlhülse an den schwarzen Griff der Milchschaumdüse stößt.

Hinweis

Sie verringern das Risiko von Verstopfungen, wenn Sie eine Tasse mit Wasser füllen und die Milchschaumdüse darin eintauchen, wenn die Milchschaumdüse nicht gebraucht wird.

SIEBTRÄGER UND SIEBEINSATZ REINIGEN

1. Spülen Sie den Siebträger und Siebeinsatz direkt nach der Benutzung unter heißem Wasser, um Reste des Kaffeepulvers und die im Kaffee enthaltenen Öle zu entfernen. Sie können dafür die Heißwasser-Funktion des Gerätes verwenden (siehe: ‚Heißes Wasser‘).
2. Wenn die Löcher des Siebeinsatzes verstopft sind, dann weichen Sie Siebeinsatz und Siebträger ca. 20 Minuten in heißer Spülmittellösung ein. Als Alternative können Sie eine Gastroback Reinigungstablette (Art.-Nr. 97830) in heißem Wasser auflösen, um eine geeignete Reinigungslösung zu erhalten. Spülen Sie die Teile danach gründlich unter fließendem Wasser. Halten Sie den Siebeinsatz gegen das Licht, um zu sehen, ob das Sieb frei von Rückständen ist.
3. Bei Bedarf können Sie einzelne, verstopfte Öffnungen im Siebeinsatz auch mit der Reinigungsnadel öffnen. Verwenden Sie dazu die dünne Spitze der Reinigungsnadel (Aufschrift: FILTER).

DEN BRÜHKOPF REINIGEN

Spülen Sie das Dampfsieb im Inneren des Brühkopfes, nach jeder Verwendung. Lassen Sie dazu mit einer der Brühfunktionen aber **ohne Kaffeepulver** etwas Wasser durch den Brühkopf laufen.

Wenn Sie das Gerät längere Zeit nicht benutzen werden, dann sollten Sie das Dampfsieb und die Brühkopfdichtung im Inneren des Brühkopfes reinigen. Dadurch können Rückstände des Kaffeepulvers nicht auf dem Dampfsieb oder der Brühkopfdichtung eintrocknen. Die Brühkopfdichtung liegt um das Dampfsieb herum.

⚠ ACHTUNG: Niemals mit irgendwelchen harten oder scharfkantigen Gegenständen im Brühkopf stochern, um das Dampfsieb und die Brühkopfdichtung nicht zu beschädigen.

⚡ Tipp: Halten Sie bei Bedarf einen Spiegel unter den Brühkopf, um das Dampfsieb und die Brühkopfdichtung auf Rückstände zu kontrollieren.

1. Schalten Sie das Gerät aus und ziehen Sie den Netzstecker aus der Steckdose. Warten Sie, bis das Gerät vollständig abgekühlt ist (ca. 30 Minuten).
2. Bürsten Sie Reste des Kaffeepulvers mit einer weichen Nylonbürste vom Dampfsieb und der Brühkopfdichtung ab.
3. Wischen Sie dann das Innere des Brühkopfes mit einem feuchten, nicht fusselnden Tuch ab.

4. Stecken Sie den Netzstecker in die Steckdose und schalten Sie das Gerät ein. Warten Sie, bis die EIN/AUS-Taste nicht mehr blinkt. Setzen Sie den leeren Siebträger (**ohne Siebeinsatz und Kaffeepulver**) am Brühkopf ein.
5. Vergewissern Sie sich, dass der Wassertank gefüllt und die Tropfschale leer ist. Drücken Sie die 2-Tassen-Taste und lassen Sie Wasser durch die Espresso-Maschine laufen, um das Dampfsieb zu spülen.
6. Wiederholen Sie Schritt 4 ca. 5 mal, um alle Rückstände abzuspülen.
7. Nehmen Sie den Siebträger vom Brühkopf ab und spülen Sie den Siebträger unter fließendem Wasser.
8. Bevor Sie die Reinigung des Gerätes fortsetzen, wie in den folgenden Abschnitten beschrieben: Schalten Sie das Gerät aus (EIN/AUS-Taste drücken) und ziehen Sie den Netzstecker aus der Steckdose. Lassen Sie das Gerät abkühlen.

DIE TROPFSCHALE REINIGEN

Nehmen Sie die Tropfschale nach jedem Arbeitstag aus dem Gerät und leeren Sie die Tropfschale aus. Spätestens wenn der rote Knopf der Füllstandsanzeige im Metallrost erscheint, muss die Tropfschale geleert werden. Reinigen Sie die Tropfschale täglich.

Wichtig: Das Wasser in der Tropfschale könnte heiß sein. Ziehen Sie die Tropfschale vorsichtig aus dem Gerät, um den Inhalt nicht zu verschütten. Dies gilt besonders, wenn die Tropfschale sehr voll ist. Verwenden Sie keine aggressiven Reinigungsmittel, Scheuermittel oder Scheuerhilfen, um die Oberflächen nicht zu beschädigen.

1. Ziehen Sie die Tropfschale vorsichtig nach vorn aus dem Gerät und nehmen Sie das Metallrost ab. Ziehen Sie die Füllstandsanzeige (roter Schwimmer) nach oben heraus.
2. Leeren Sie die Tropfschale über der Spüle aus. Entsorgen Sie Reste des Kaffeepulvers im Mülleimer.
3. Waschen Sie Tropfschale, Metallrost und Füllstandsanzeige mit warmer Spülmittellösung. Spülen Sie die Bauteile dann mit klarem Wasser und trocknen Sie die Bauteile ab.
4. Drücken Sie Füllstandsanzeige wieder auf ihre Halterung, bis die Füllstandsanzeige mit einem Klicken einrastet. Vergewissern Sie sich, dass sich die Füllstandsanzeige frei nach oben und unten bewegen kann. Die Füllstandsanzeige kann nicht richtig funktionieren, wenn die Füllstandsanzeige an der Halterung fest sitzt. Ziehen Sie die Füllstandsanzeige in diesem Fall wieder nach oben ab und dre-

hen Sie die Füllstandsanzeige dann etwas. Versuchen Sie es danach erneut.

5. Setzen Sie das Metallrost auf die Tropfschale. Stecken Sie die Tropfschale in den Sockel des Gerätes.

Wichtig: Im Sockel des Gerätes befindet sich eine Ablauföffnung, durch die das Gerät überschüssiges Wasser aus dem Brühvorgang ableitet. Bei richtig eingeleger Tropfschale fließt dieses Wasser in die Tropfschale. **Achten Sie immer darauf, dass die Tropfschale im Gerätesockel ganz nach hinten geschoben ist, wenn Sie das Gerät betreiben.**

DAS ZUBEHÖRFACH REINIGEN

Im Zubehörfach oben auf dem Gerät werden die Reinigungsnadel und der zweite Siebeinsatz aufbewahrt. Da das Zubehörfach durch einen Deckel gut verschlossen ist, brauchen Sie es nur selten zu reinigen.

1. Nehmen Sie den Deckel ab und die enthaltenen Zubehöre heraus.
2. Den Deckel des Zubehörfaches, die Reinigungsnadel und den zweiten Siebeinsatz können Sie in warmer Spülmittellösung reinigen. Achten Sie dabei darauf, sich an der Reinigungsnadel nicht zu stechen.
3. Spülen Sie die Reinigungsnadel und den Siebeinsatz und den Deckel des Zubehörfaches sorgfältig mit klarem Wasser ab.
4. Wischen Sie das Zubehörfach mit einem feuchten Tuch aus. Trocknen Sie alle Teile und das Zubehörfach sorgfältig ab und lassen Sie Zubehörfach und Zubehöre etwa 1/2 Stunde an der Luft trocknen.
5. Die Zubehöre sollten Sie nach dem Trocknen wieder im Zubehörfach aufbewahren. Schließen Sie das Zubehörfach mit dem Deckel.

GEHÄUSE UND WARMHALTEPLATTE REINIGEN

Wichtig: Verwenden Sie niemals aggressive Reinigungsmittel, harte Schwämme oder Tücher, welche die Oberfläche zerkratzen könnten.

Reinigen Sie das Gehäuse der Espresso-Maschine, das Netzkabel und die Warmhalteplatte mit einem weichen, feuchten Tuch. Polieren Sie mit einem weichen, trockenen Tuch nach.

NACH DER REINIGUNG DER BAUTEILE

Lassen Sie nach der Reinigung alle Bauteile und Zubehöre etwa 1/2 Stunde an der Luft trocknen. Setzen Sie das Gerät danach wieder vollständig und richtig zusammen, wie in den Abschnitten zu den einzelnen Bauteilen beschrieben.

DAS GERÄT ENTKALKEN

Spätestens wenn die Kontrollleuchte DESCALING aufleuchtet, sollten Sie das Gerät entkalken, um das Gerät zu schonen und unnötige Energieverluste durch Kalkablagerungen im Wassersystem zu vermeiden. Die erforderlichen Zeitintervalle hängen von der Verwendung und der Wasserhärte in Ihrem Bereich ab (siehe: ‚Die Wasserhärte einstellen‘). Beachten Sie beim Entkalken unbedingt die in diesem Abschnitt gegebenen Hinweise.

⚠ ACHTUNG: Versuchen Sie niemals, das Gerät mit Entkalkungsmitteln zu entkalken, die nicht für die Verwendung im Lebensmittelbereich zugelassen sind. Andernfalls kann das Gerät unbrauchbar werden und/oder der Kaffee kann ungenießbar werden. Verwenden Sie ausschließlich die Entkalkungsmittel, die in diesem Kapitel vorgeschlagen werden.

Wichtig: Die Häufigkeit, mit der die Kontrollleuchte DESCALING aufleuchtet, hängt von der Voreinstellung der Wasserhärte ab (siehe: ‚Die Wasserhärte einstellen‘). Sie sollten die werksseitige Voreinstellung nur dann verändern, wenn die Wasserhärte in Ihrem Bereich tatsächlich entsprechend niedrig ist. Der Hersteller haftet nicht für Schäden am Gerät, die durch zu starke Kalkablagerungen verursacht werden.

⚠ WARNUNG: Während des Entkalkens könnte auch bei ausgeschaltetem Gerät heißes Wasser aus Brühkopf und Milchschaumdüse tropfen. Leeren Sie die Tropfschale nach jedem Schritt der Entkalkung unbedingt aus und schieben Sie die Tropfschale danach wieder richtig in den Sockel des Gerätes. Andernfalls könnten heiße Entkalkungslösung und/oder heißes Wasser auslaufen. **Sorgen Sie während des Entkalkens für eine gute Belüftung. Vermeiden Sie unbedingt, die Dämpfe der Entkalkungslösung einzuatmen, um Verletzungen Ihrer Atemwege zu vermeiden.**

Die Verwendung eines schonenden Entkalkungsmittels, das keine Metalle angreift und sich für die Verwendung im Lebensmittelbereich eignet, ist wichtig. Bitte verwenden Sie deshalb zum Entkalken den Gastroback Premium Entkalker (Art-Nr.: 98175). Dieser Entkalker enthält spezielle, metallschonende Additive und ist auf die in unseren Maschinen verwendeten Bauteile abgestimmt. Mischen Sie 70ml Entkalker mit 1400ml Wasser.

Aufgrund der normalen Schwankungen in der Wasserhärte und der Häufigkeit der Verwendung der Maschine, können wir nur grobe Richtwerte dazu geben, wie oft die Maschine entkalkt werden muss.

Häufigkeit der Entkalkung		
	Wasserhärte	Liter
niedrig	bis 50 mg/l	nach 20 Litern
mittel	50-350 mg/l	nach 12 Litern
hoch	über 350 mg/l	nach 6 Litern

Nach jedem dritten Entkalkungsvorgang sollten Sie den Wasserfilter im Wassertank wechseln (siehe: Den Wasserfilter einbauen oder wechseln).

Hinweis

Wir übernehmen keine Haftung für Schäden, die durch zu starke Kalkablagerungen in der Maschine entstehen.

1. Schalten Sie das Gerät aus (EIN/AUS-Taste drücken) und reinigen Sie das Gerät (siehe: „Pflege und Reinigung“).
2. Ziehen Sie den Wassertank nach oben aus dem Gerät und leeren Sie den Wassertank aus. Ziehen Sie den Wasserfilter aus dem Wassertank. Bereiten Sie die Entkalkerlösung vor. Spülen Sie den Wassertank mit klarem Wasser aus. Füllen Sie den Wassertank danach mit der Entkalkerlösung.
3. Setzen Sie den Wassertank wieder am Gerät ein. Vergewissern Sie sich, dass die Tropfschale richtig am Gerät eingesteckt und leer ist. Setzen Sie den Siebträger mit einem der Siebeinsätze aber OHNE Kaffeepulver am Brühkopf ein.
4. Schalten Sie das Gerät ein und warten Sie, bis die EIN/AUS-Taste nicht mehr blinkt.
5. Stellen Sie eine ausreichend große, hitzefeste Schüssel unter den Brühkopf und richten Sie auch die Milchschaumdüse in die Schüssel. Drücken Sie die 2-Tassen-Taste. Warten Sie, bis das Gerät die Brühfunktion automatisch beendet hat. Lassen Sie die 2-Tassen-Brühfunktion ein zweites Mal arbeiten.
6. Vergewissern Sie sich, dass die Milchschaumdüse in die Schüssel zeigt. Drehen Sie dann den Heißwasser/Dampf-Schalter im Uhrzeigersinn und lassen Sie ca. 20 Sekunden lang heißes Wasser in die Schüssel laufen. Drehen Sie den Heißwasser/Dampf-Schalter dann wieder in die senkrechte Position zurück. Leeren Sie die Schüssel aus.

7. Wiederholen Sie die Schritte 5 und 6 bis der Füllstand im Wassertank so weit abgesunken ist, dass die Füllstands-Warnung WATER LOW aufleuchtet.
8. Schalten Sie das Gerät aus. Ziehen Sie den Wassertank nach oben aus dem Gerät und leeren Sie den Wassertank ganz aus. Spülen Sie den Wassertank sorgfältig aus. Füllen Sie den Wassertank mit klarem, kaltem Wasser und wiederholen Sie die Schritt 3 bis 7.
9. Wenn Sie danach noch den Geruch des Entkalkers feststellen, dann wiederholen Sie die Schritte 3 bis 7.
10. Setzen Sie den Wasserfilter wieder in den Wassertank ein (siehe: Den Wasserfilter einbauen oder wechseln).

Hinweis

Nach jedem dritten Entkalkungsvorgang sollten Sie einen neuen Wasserfilter einsetzen.

11. Löschen Sie die DESCALING-Warnung: Schalten Sie das Gerät dazu zunächst aus (EIN/AUS-Taste drücken). Halten Sie dann gleichzeitig die EIN/AUS-Taste und die Dampf-Taste mindestens 5 Sekunden lang gedrückt. Wenn Sie das Gerät danach wieder einschalten, bleibt die Kontrollleuchte DESCALING dunkel. Das Gerät beginnt von Neuem, die verbrauchte Wassermenge bis zur nächsten Entkalkung zu messen.

Hinweis

Die Häufigkeit der die DESCALING-Warnung, kann an die Wasserhärte des verwendeten Wassers angepasst werden (siehe: Die Wasserhärte einstellen).

AUFBEWAHRUNG

⚠️ WARNUNG: Wenn Sie das Gerät nicht benutzen wollen, dann schalten Sie das Gerät immer zuerst AUS (EIN/AUS-Taste drücken) und ziehen Sie den Netzstecker aus der Steckdose. Bewahren Sie das Gerät nur an einem Ort auf, an dem es gegen übermäßige Belastungen (Beispiel: Stromschlag, Stöße, Feuchtigkeit, Hitze, Frost, direktes Sonnenlicht) geschützt und **für kleine Kinder unerreichbar** ist.

⚠️ ACHTUNG: Warten Sie, bis das Gerät abgekühlt ist, leeren Sie den Wassertank aus und nehmen Sie die Tropfschale heraus, bevor Sie das Gerät wegstellen. Fassen Sie das Gerät niemals an Brühkopf, Tropfschale, Wassertank oder Netzkabel, um es zu bewegen. Fassen Sie es immer nur auf beiden Seiten an der Gerätesäule an. Bewahren Sie das Gerät immer nur aufrecht stehend zusammen mit allen Bauteilen und Zubehör an einem sauberen, **frostfreien** und trockenen Ort auf. Legen Sie keine schweren oder harten Gegenstände auf oder in das Gerät oder seine Bauteile.

1. Vor jeder längeren Aufbewahrung sollten Sie das Gerät entkalken (siehe: Das Gerät entkalken) und das Gerät sowie alle Bauteile und Zubehör reinigen (siehe: Pflege und Reinigung). Das Gerät und alle Bauteile sollten ganz trocken sein.
2. Installieren Sie den Siebträger mit einem der Siebeinsätze am Brühkopf. Dadurch sind diese Bauteile am besten gegen Staub geschützt und können nicht verloren gehen. Legen Sie Reinigungsnadel und zweiten Siebeinsatz in das Zubehörfach und schließen Sie das Zubehörfach.
3. Nehmen Sie die Tropfschale am besten aus dem Gerät, wenn Sie das Gerät bewegen. So verhindern Sie, dass die Tropfschale herunter fällt. Fassen Sie das Gerät an beiden Seiten an der Gerätesäule an und stellen Sie es auf einer geeigneten Oberfläche ab. Schieben Sie die Tropfschale wieder in den Gerätesockel. Bauen Sie alle Teile des Gerätes wieder am Gerät ein (Beispiel: Tropfschale, Edelstahlhülse der Milchschaumdüse). Dadurch vermeiden Sie, dass die Teile verloren gehen.
4. Legen Sie das Netzkabel zur Aufbewahrung locker um das Gerät. Das Netzkabel darf nicht geknickt, gequetscht oder verknotet werden.

Wichtig: Niemals die Bauteile oder Zubehör des Gerätes für andere Zwecke verwenden als zur Arbeit mit dem Gerät. Bewahren Sie alle Bauteile und Zubehör des Gerätes am besten immer zusammen mit dem Gerät auf.

ENTSORGUNGSHINWEISE



Gerät und Verpackung müssen entsprechend den örtlichen Bestimmungen zur Entsorgung von Elektroschrott und Verpackungsmaterial entsorgt werden. Informieren Sie sich gegebenenfalls bei Ihrem örtlichen Entsorgungsunternehmen.

Entsorgen Sie elektrische Geräte nicht im Hausmüll, nutzen Sie die Sammelstellen der Gemeinde. Fragen Sie ihre Gemeindeverwaltung nach den Standorten der Sammelstellen. Wenn elektrische Geräte unkontrolliert entsorgt werden, können während der Müllverbrennung oder Verwitterung gefährliche Stoffe in die Luft und ins Grundwasser und damit in die Nahrungskette gelangen, und die Flora und Fauna auf Jahre vergiftet werden. Wenn Sie das Gerät durch ein neues ersetzen, ist der Verkäufer gesetzlich verpflichtet, das alte mindestens kostenlos zur Entsorgung entgegenzunehmen.

INFORMATION UND SERVICE

Weitere Informationen erhalten Sie im Internet unter www.gastroback.de.

Wenden Sie sich mit Problemen, Fragen und Wünschen gegebenenfalls an:

GASTROBACK Kundenservice, Tel.: 04165/2225-0

oder per E-Mail: info@gastroback.de

GEWÄHRLEISTUNG/GARANTIE

Wir gewährleisten für alle Gastroback-Elektrogeräte, dass sie zum Zeitpunkt des Kaufes mangelfrei sind. Nachweisliche Fabrikations- oder Materialfehler werden unter Ausschluss weitergehender Ansprüche und innerhalb der gesetzlichen Frist kostenlos ersetzt oder behoben. Ein Gewährleistungsanspruch des Käufers besteht nicht, wenn der Schaden an dem Gerät auf unsachgemäße Behandlung, Überlastung und/oder Installationsfehler zurückgeführt werden kann. Ohne unsere schriftliche Einwilligung erfolgte, technische Eingriffe von Dritten, führen zum sofortigen Erlöschen des Gewährleistungsanspruchs. Der Käufer muss zur Geltendmachung des Anspruchs den Original-Kaufbeleg vorlegen und trägt im Gewährleistungsfall die Kosten und das Risiko des Transportes.

Hinweis

Kunden aus Deutschland und Österreich: Für die Reparatur- und Serviceabwicklung möchten wir Sie bitten, Gastroback Produkte an folgende Anschrift zu senden:

Gastroback GmbH, Gewerbestr. 20, 21279 Hollenstedt.

Kunden anderer Länder: Bitte kontaktieren Sie Ihren Händler

Bitte haben Sie dafür Verständnis, dass unfreie Sendungen nicht angenommen werden können. Einsendung von Geräten: Bitte verpacken Sie das Gerät transportsicher, ohne Zubehör und legen Sie den Garantiebeleg sowie eine kurze Fehlerbeschreibung bei. Die Bearbeitungszeit nach Wareneingang des defekten Gerätes beträgt ca. 2 Wochen; wir informieren Sie automatisch. Bei defekten Geräten außerhalb der Garantie senden Sie uns das Gerät bitte an die angegebene Adresse. Sie erhalten dann einen kostenlosen Kostenvoranschlag und können dann entscheiden, ob das Gerät zu den ggf. anfallenden Kosten repariert, unrepariert und kostenlos an Sie zurück gesendet oder vor Ort kostenlos entsorgt werden soll.

VERWENDUNG IM HAUSHALT

Das Gerät ist ausschließlich für den Privatgebrauch bestimmt und ist **NICHT** für den gewerblichen Betrieb ausgelegt. Verwenden Sie das Gerät nur wie in dieser Gebrauchsanleitung beschrieben. Jede andere Verwendung gilt als nicht bestimmungsgemäß und kann zu Sachschäden oder sogar zu Personenschäden führen. Der Hersteller übernimmt keine Haftung für Schäden, die durch nicht bestimmungsgemäßen Gebrauch entstanden sind.

GASTROBACK®

DESIGN ESPRESSO
PICCOLO

OPERATING INSTRUCTIONS



Art.-No. 42716 » Design Espresso Piccolo«

Read all provided instructions before first usage!
Model and attachments are subject to change
For household use only!



We attach a certain importance to your safety. Thus, we ask you to read all provided instructions and information in this booklet carefully and completely, before you start running the appliance. This will help you to know all functions and properties of your new appliance. We especially ask you to adhere strictly to the safety information mentioned in these instructions.

TABLE OF CONTENTS

Important Safeguards	65
General Safety Instructions.....	65
Important Safeguards for Electrical Appliances	67
High Temperatures – Risk of Burns	69
Technical Specifications.....	69
Knowing Your ›Design Espresso Piccolo‹.....	70
Properties of Your New ›Design Espresso Piccolo‹	72
Tips for Best Results.....	73
Selection and Storage of Coffee Beans	73
The Grind.....	73
Filling the Filter Basket.....	73
The Water Quality.....	74
Tips for the Best Extraction Results	75
Extraction Guide.....	75
Tips for Texturing Milk.....	75
First Use	76
Before First Use	77
Inserting or Changing the Water Filter	78
Adjusting the Water Hardness.....	79
Preparation	80
Operation	82
Selecting the Appropriate Filter Basket	82
Pre-Heating.....	82
Filling in Coffee Powder.....	83

Starting the Espresso Extraction.....	84
After the Extraction	85
Long Black – Normal Coffee	86
Texturing Milk.....	87
Cooling Down to Brewing Temperature	89
Hot Water	90
Programming the Extraction Volume.....	91
Resetting the Appliance to Factory Settings	92
Solving Problems.....	93
Care and Cleaning	102
Replacing the Water Filter and Cleaning the Water Tank	102
Cleaning the Steam Wand.....	103
Immediately After Use.....	104
Removing Obstacles from the Steam Wand Tip	104
Soaking the Steam Wand.....	105
Cleaning the Filter Basket and Portafilter.....	106
Cleaning the Group Head	106
Cleaning the Drip Tray	107
Cleaning the Storage Chamber.....	108
Cleaning the Housing and Warming Plate	108
After cleaning.....	108
Descaling the Machine.....	109
Storage	112
Notes for Disposal.....	113
Information And Service.....	113
Warranty.....	114
Household Use.....	114

DEAR CUSTOMER!

The ›Design Espresso Piccolo‹ is an easy-to-use coffee extraction machine, offering the special benefits of an espresso machine in an astonishing compact design: Even textured milk and hot water for making various coffee specialities and other hot drinks are available in a few seconds whenever you like! Within 40 seconds after switching on, the machine will be ready for operation. Using your new EspressoAdvanced, you will get a delightful Espresso, Long Black, cappuccino, or latte without a lot of time-consuming preparations.

The instructions in this booklet will inform you on the features of the machine, thus making it easy to take pleasure in your new espresso machine.

We wish you a lot of delightful coffee brakes with your new ›Design Espresso Piccolo.‹

Your Gastroback GmbH



IMPORTANT SAFEGUARDS

Carefully read all instructions given in this booklet before operation of this appliance. Save all instructions for further reference. Do not attempt to use or treat this appliance in any other way or for any other than the intended use, described in this booklet. Any unintended use and especially misuse may cause severe injuries and damage due to electric shock, high pressure, fire, and heat. Any utilization for any other purpose is forbidden by the manufacturer. There is no warranty claim of the purchaser or liability to recourse of the manufacturer, if any damage and injuries are caused by unintended use or improper treatment.

These instructions are an essential part of the appliance. Do not pass the appliance without this booklet to third parties. If there are any uncertainties or additional information is required, please feel free to contact an authorized service centre or the Gastroback Customer Care Center (phone: +49 (0)4165/22 25-0 / e-mail: info@gastroback.de).

Any operation, repair and technical maintenance of the appliance or any part of it (e.g. housing, power cord, or water system) other than described in these instructions may only be performed at an authorised service centre. Please contact your vendor.



GENERAL SAFETY INSTRUCTIONS

- This appliance is for household use only and NOT intended for use in moving vehicles. Do not operate or store the appliance in humid or wet areas or outdoors. Always keep the appliance where it is dry, frostfree, and clean, and where young children cannot reach it. Do not leave the appliance or any part of it unattended, when in reach of young children.
- Any use of accessories, attachments or spare parts that are not recommended by the manufacturer or damaged in any way may result in injuries to persons and/or damage.
- Check the entire appliance regularly for proper operation – especially the power cord (e.g. check for distortion, discolouration, cracks, leaks). Do not operate the appliance, when the appliance or any part of it is likely to be damaged, to avoid risk of fire, electric shock, or any other injuries to persons and/or damage. The appliance or its parts are likely to be damaged, if the appliance has been subject to

inadmissible strain (e.g. overheating, mechanical or electric shock), or if there are any perceptible damages or leakages, or if the appliance is not working properly. If one of these cases occurs during operation, immediately unplug the appliance. Get in contact with an authorized service centre for examination and/or repair.

- Operate the appliance on a well accessible, stable, level, dry, and suitable large table or counter that is resistant against water. Always keep the appliance and the table or counter clean and dry, and wipe off spilled liquids immediately. Do not place the appliance on a metal surface (e.g. sink) for operation or on the edge of the table or counter.
- Do not place the appliance or any part of it on or near hot surfaces (e.g. burner, heater, or oven). Do not use the appliance or any parts or accessories of the appliance with any other device or for any other purpose than described in this booklet.
- During operation keep the appliance in an appropriate distance of at least 30cm on each side to any sensitive or delicate objects, to avoid damage due to heat and moisture. Ensure free access to the operating elements at the front of the appliance. Occasionally you need free access to the water tank at the back too.
- This appliance can be used by persons with reduced physical, sensory or mental capabilities or lack of experience and knowledge, including children aged from 8 years on, if they have been given supervision or instruction concerning the use of the appliance in a safe way and understand the hazards involved. Even care and cleaning shall not be performed by children without supervision. **Children must always be supervised to ensure that they do not play with the appliance or any parts of the appliance or the packaging.**
- Always ensure that you have assembled the appliance completely and correctly according to the instructions in this booklet before connecting the appliance to the power supply and operating the appliance. Do not use violence to avoid damage.
- Do not place any clothes or tissues or similar materials on or under the appliance during operation, to avoid overheating, fire and electric shock. Do not place any heavy and/or sharp-edged foreign objects

on or in the appliance or any of its parts (e.g. warming plate or cup tray), to avoid damage.

- Only use heat-resistant cups, mugs, and glasses with the appliance to avoid damage and severe injuries due to splinters and hot liquids. **For texturing milk, do not use glass vessels, because even heat-resistant glass could crack due to the local heating during texturing.**
- For operation, only fill cold, clear tap water or low-mineral bottled water in the water tank up to the MAX filling level marking at the maximum (max. 1.5 litres). However, do not operate the appliance while the water tank is empty to avoid overheating.
- Always switch OFF (press the power button), unplug the appliance, and leave the appliance cool down, before cleaning the appliance, or when the appliance is not in use. Additionally, remove the drip tray and empty the water tank, before moving the appliance. Always hold the machine back post at both sides for moving the appliance. **Do not hold the appliance at the group head, water tank, drip tray, or power cord for moving the appliance.**
- Keep the appliance and its parts and accessories clean. Clean the appliance according to the instructions in chapter 'Care and Cleaning'. Do not use any abrasive cleaners, cleaning pads (e.g. metal scouring pads), or any corrosive cleaners (e.g. disinfectants, chemical bleach, unsuited descaling solutions) for cleaning. Do not use any hard or sharp-edged foreign objects for cleaning the appliance.
- **Do not place the espresso machine or any of its parts or accessories in an automatic dishwasher.**



IMPORTANT SAFEGUARDS FOR ELECTRICAL APPLIANCES

The appliance is driven electrically. Place the appliance near a suitable wall power outlet to connect the appliance directly to a protected mains power supply with protective conductor (earth/ground) connected properly. Ensure that the voltage rating of your mains power supply corresponds to the voltage requirements of the appliance (220-240V, 50/60Hz, AC, rated for at least 16A). The power outlet socket must be installed separately from other power outlet sockets to avoid interference with other appliances.

The installation of a residual current operated circuit breaker (r.c.c.d.) with a maximum rated residual operating current of 30mA in the supplying electrical circuit is strongly recommended. If in doubt, contact your electrician for further information.

- In various foreign countries, the specifications for power supplies are subject to incompatible norms. Therefore it is possible that power supplies in foreign countries do not meet the requirements for safe operation of the appliance. Thus, before operating the appliance abroad, ensure that safe operation is possible.
- Do not use any desk top multi socket outlet, external switching device, or remote control systems, or extension cord to avoid risk of fire or electric shock. Ensure that the power outlet socket used is always accessible for unplugging the appliance immediately in case of malfunction or danger.
- The appliance may not be operated on metal surfaces (e.g. sink) to avoid risk of electric shock. Do not touch the power cord or the appliance with wet hands.
- **DO NOT** pour or spill any liquids on or under the housing of the appliance or the power cord. Do not overfill the water tank (max. 1.5 litres, 1500ml). Otherwise, water could run out and cause hazards due to overheating, fire and electric shock. Always wipe off spilled liquids immediately. If liquids run out or are spilled in the housing, immediately unplug the appliance. Do not immerse the appliance, power cord, or power plug in water or other liquids. Do not place the appliance on wet surfaces. When liquids overflowed or are spilled on the housing or power cord or accumulate under the appliance, immediately unplug the appliance. Thereafter, dry the appliance and let it dry naturally for at least 1 day. If in doubt, carefully check the appliance for leakage.
- Always completely unwind the power cord before use. Power cords may never be knotted, twisted, strained or squeezed. Do not let the plug or power cord hang over the edge of the table or counter. The power cord may not touch hot surfaces or sharp edges. Always keep the power cord out of reach of young children. Ensure that no one will pull the appliance by the power cord. Take care not to entangle in the power cord. Always grasp the plug to disconnect the power cord.





HIGH TEMPERATURES – RISK OF BURNS

Your new EspressoAdvanced is designed for brewing coffee and producing hot water and hot steam under high pressure. Thus, some parts (e.g. lower part of the group head, portafilter, filter basket, steam wand) will get very hot during operation and hot steam and water can escape during operation and shortly thereafter. Please adhere to the following precautions to avoid injuries and damage.

- Do not hold your hands and arms or any delicate objects under or near the portafilter, group head, or steam wand during operation and while the appliance is still hot. Only touch the portafilter and steam wand at the dedicated handles. Always ensure that the steam wand points to the drip tray, when it is not in use.
- Always ensure that the portafilter is installed firmly and correctly in the group head. **Do not remove the portafilter from the group head during operation to avoid risk of burns as the machine gives off hot water under high pressure.**
- Always wait until the appliance has cooled down to room temperature, before cleaning or moving the appliance.

TECHNICAL SPECIFICATIONS

Model:	Art.-No.: 42716 ›Design Espresso Piccolo‹
Power supply:	220-240 V AC, 50/60 Hz
Power consumption:	1400 W
Length of power cord:	approx. 100 cm
Weight:	approx. 3.66 kg
Dimensions:	approx. 158 mm x 300 mm x 308 mm (width x depth x height)
Capacity, water tank:	1.5 Litres
Certification:	 

These specifications may change without notice.

KNOWING YOUR ›DESIGN ESPRESSO PICCOLO‹



- 1 SEPARATELY HEATED CUP WARMING TRAY** - for pre-heating and warm keeping heat-resistant cups and glasses
- 2 WATER TANK LID** - simply remove this cover to fill the water tank, while it is installed in the machine
- 3 1.5L WATER TANK** - top fill removable with integrated water filter and MAX filling level marking
- 4 HOT WATER/STEAM SWITCH** - turn this switch for activating or stopping the hot water flow or steam function
- 5 DESCALING INDICATOR** - will be illuminated red, when descaling is required.
- 6 WATER LOW INDICATOR** - re-fill the water tank, when this indicator is illuminated red
- 7 GROUP HEAD** - install the portafilter here for brewing espresso
- 8 DIE CAST ALUMINUM PORTAFILTER** - place the desired filter basket in here
- 9 180° SWIVEL COOL TOUCH STEAM WAND** - for providing hot water and steam
- 10 DRIP TRAY** - removable with metal cup tray and filling indicator (red button)

- 11 POWER BUTTON** - for switching the espresso machine on and off. The button is flashing during the heating process, and illuminated continuously, when the appliance is ready-to-use
- 12 1 CUP BUTTON** - press here for extracting 1 cup of espresso
- 13 2 CUPS BUTTON** - press this button for brewing 2 cups of espresso.
- 14 STEAM BUTTON** - pressing this button will toggle between the steam function (button is illuminated) and hot water function (button is dark)

Accessories Provided on Delivery

1 cup filter basket; 2 cups filter basket; Water filter; Cleaning tool for cleaning the openings of the steam wand tip (STEAM) and filter basket mesh (FILTER); Measuring spoon with tamper at the handle

Optional Accessories and Consumables

Order the following accessories and consumables from the Gastroback Customer Care Center by phone: +49 (0)4165/22 25-0 or e-mail info@gastroback.de

Cleaning tabs for espresso machines (Gastroback Art.-Nr.: 97830). This cleaning agent may be used for removing extremely stubborn residues from the steam wand, portafilter, and filter baskets

Gastroback Premium Descaler for coffee makers and espresso machines (Gastroback Art.-Nr.: 98175)

PROPERTIES OF YOUR NEW ›DESIGN ESPRESSO PICCOLO‹

This chapter will provide an overview on the various functions and features of your new EspressoAdvanced.

Function	Used for ...
Two pre-programmed brewing functions	<p>By pressing the 1 cup button or 2 cups button, you can extract a single espresso (approx. 20 ml) or double espresso (approx. 125 ml). As soon as the selected amount is given off, the machine will stop operation automatically.</p> <ul style="list-style-type: none"> • For brewing a single espresso, it is best to use the 1 cup filter basket and fill in only 1 level measuring spoon of coffee powder. • For brewing a double espresso or 2 separate cups in a single step of operation, the 2 cups filter basket is required, which can be filled with up to 2 level measuring spoonful of coffee powder.
Low pressure pre-infusion	Gives off hot water under reduced pressure for gently expanding the coffee grinds. This way, you will get a more even extraction. After pre-infusion, the brewing system will pressurize the group head for starting the real extraction.
Removable water tank	The valve at the bottom of the water tank will open and close automatically. Thus, no water will run out when removing the tank.
Water filter	Supports the machine on optimal functioning as well as brewing an even high quality coffee and obtaining perfect taste.
Portafilter with 2 spouts	Thanks to the 2 spouts of the portafilter, 2 cups can be filled simultaneously. Place 1 cup under each spout. If you wish to fill only 1 cup, simply centre your cup under the portafilter.
For espresso pads	Use the 1 cup filter basket, if you do not wish to dose and tamp the coffee grinds on your own. Ensure to buy suitable espresso pads for this filter basket.
Steam wand	<p>Via this feature, steam and hot water may be given off. Use the thermally insulated handle to move the steam wand, when it is hot after usage.</p> <ul style="list-style-type: none"> • use the steam function to texture milk • the hot water function may be used for diluting your espresso for a Long Black ("normal" coffee), for preparing various hot drinks (e.g. tea, cocoa, hot chocolate), and for pre-heating your cups and the portafilter.
Automatic shut-off	Switches off the machine automatically after being idle for approx. 20 minutes.
For experienced users: programmable extraction volume	When using this feature, within a wide range you can set the extraction volume according to your individual liking. Your settings will be kept in memory permanently.

TIPS FOR BEST RESULTS

Preparing delightful coffee is an art you will learn quite easily using your new espresso machine. This chapter will give you good advice for your perfect coffee.

SELECTION AND STORAGE OF COFFEE BEANS

- To maximise flavour and taste it is best to grind directly before the extraction. Start with fresh coffee beans to get the best possible extraction.
- We recommend quality beans with a “Roasted On” date stamped on the bag, not a “Best Before” or “Use By” date. Coffee beans are best consumed between 1-3 weeks after the “Roasted On” date.
- Store coffee beans or ground coffee on a cool, dark place in a dry, airtight container. Vacuum seal if possible. Using a vacuum sealer from Gastroback, you can seal your coffee in appropriate portions to preserve aroma and taste.
- Buy coffee beans in small batches to reduce the storage time. Aroma and taste will fade quickly, when storing ground coffee for more than a week.

THE GRIND

- The grind size will affect the rate at which the water flows through the ground coffee in the filter basket and, therefore, the taste of the espresso. The grind size should be fine but not too fine. If the grind is too fine (looks like powder and feels like flour when rubbed between fingers), the water will not flow through the coffee even when under pressure. The resulting espresso will be dark in colour and bitter in flavour. If the grind is too coarse the water will flow through the ground coffee in the filter basket too quickly. The resulting espresso will be lacking in colour and flavour.
- For adapting the grind size to your favourite taste, begin with a medium grind size in a range, suited for espresso machines. Then, change the settings of your coffee grinder in small steps to reach the desired optimum.
- When purchasing already ground coffee, ensure that the coffee is suited for espresso machines, as indicated on the packet.

FILLING THE FILTER BASKET

- Do not overfill the filter baskets. Use 1 level measuring spoon for filling the 1 cup filter basket. When using the 2 cups filter basket, you may fill in up to 2 level measuring spoons full.
- For measuring the amount of coffee powder, do not press on the coffee powder **in the measuring spoon**. Distribute the coffee powder evenly. By using the back

of a knife or a similar tool, take off any surplus coffee powder protruding the rim of the measuring spoon to get a level filling.

- **In the filter basket**, if required to avoid overflow and for getting an even surface, distribute the coffee powder in portions. Then tamp the coffee powder. Getting an even surface is crucial for making the water flow evenly through the complete filling during the extraction process.
- Ensure that the rim of the filter basket is completely clean, before installing the portafilter at the group head. Wipe off any surplus coffee grinds, using a clean, **dry** cloth or kitchen towel.
- Espresso pads may be used only in combination with the 1 cup filter basket. Do not place more than 1 espresso pad at a time into the 1 cup filter basket.
- You may use E.S.E. espresso pads or soft espresso pads of sufficient size. Always place the espresso pads in the centre of the 1 cup filter basket. Please, adhere to the instructions given on the packet of your espresso pads.
- Ensure that the rim of the espresso pad does cover the rim of the filter basket. The rim of the filter baskets must be left completely free. If required, fold in the rim of the espresso pad.

THE WATER QUALITY

- De-mineralized or highly filtered water as well as mineral water with high mineral content are not recommended for brewing coffee. In most cases, clear, cold tap water is suited best.
- If the tap water in your residential area has a very high water hardness (high mineral content of 4° - 5°, approx. 350mg/L and more), we recommend to use low-mineral bottled water (table water). This will help you protecting your machine from excessive lime deposits and improve the taste of your coffee.
- For operation, only fill cold, clear water into the water tank of the machine. Without any important reason (e.g. disinfection of the water is required), do not heat or boil the water prior to filling the water tank. In all cases, always use COLD water. The water filter of the appliance will retain most of the contaminants, which could cause an unpleasant taste of your coffee.
- Do not leave the water in the water tank for an elongated period of time. It is good advice to empty the water tank every day and fill it up before starting the next coffee making session.
- Empty the water tank if the appliance will not be used for more than a few days to avoid excessive lime deposits and the build-up of algae. Additionally, your coffee could get an unpleasant, flat taste when using stale water.

TIPS FOR THE BEST EXTRACTION RESULTS

- The taste and consistency of your espresso will not only depend on the type, freshness, grind size, storage of the coffee powder, filling level of the filter basket, and water quality. Even the pressure applied for tamping in the filter basket will have a great influence on the taste and consistency of the results.
- The extraction time is one of the essential parameters influencing the taste and consistency of the coffee, and a result of the amount of coffee powder, tamping pressure, and grind size (see below: 'Extraction Guide').
- If your espresso does not meet your requirements, you should only change one of the essential parameters mentioned above at a time. Then check, if you have got closer to your favourite taste. This way, you will succeed step by step.
- Pre-heat cups and portafilter before each extraction to maintain the correct temperature of your espresso. For this, you may use the hot water function of the appliance. Place cups and glasses onto the warming plate for keeping them warm during the brewing process.
- **Only use completely heat-resistant vessels** (e.g. cups, glasses, and mugs) that will not melt or crack.

EXTRACTION GUIDE

Extraction Type	Grind	Coffee Starts Flowing	Total Shot Duration
Over-Extracted (bitter and astringent)	too fine	after 12 seconds	over 40 seconds
Balanced	optimum	between 8-12 seconds	between 25-35 seconds
Under-Extracted (underdeveloped, sour)	too coarse	before 8 seconds	less than 20 seconds

TIPS FOR TEXTURING MILK

- When texturing milk (e.g. for latte or cappuccino), you should **avoid using glasses**, because even heat-resistant glass could crack due to the local heating during texturing.
- Porcelain only slowly conducts heat. Thus, mugs made of porcelain need some time to get hot, when the milk inside is heated, and the milk inside may have a significantly higher temperature than the exterior of the mug. Therefore, if you wish to get good temperature control use metal mugs for frothing. With a metal mug, the optimum temperature is reached, when the exterior of the mug becomes too hot to touch.
- For optimum milk texturing performance it is crucial that the hole in the steam

wand tip is completely clear. An even partly blocked steam wand may affect the ability of the steam wand to produce a satisfactory amount of froth.

- Prior to texturing milk, we recommend to purge the steam wand by shortly operating the steam function to make the steam flow for 1-2 seconds.
- Always start with fresh, cold milk. Fat-reduced milk will give the best results. However, different brands and types of milk and milk alternatives will texture differently. Additionally, the freshness of the milk will have high influence. You may need to adjust the procedure accordingly. You may use the steam function with or without stainless steel sleeve. Just give it a try. To remove the stainless steel sleeve, hold the steam wand by the handle and turn the stainless steel sleeve to and fro while pulling it downwards. To re-assemble the stainless steel sleeve, simply push the stainless steel sleeve back onto the steam wand until there is no gap left between the stainless steel sleeve and the steam wand handle.
- You should consume textured milk immediately as the froth will collapse after a while.
- When not in use, the steam wand may be left immersed in a high vessel filled with clear water to reduce the risk of blockages.

FIRST USE

⚠ WARNING-RISK OF CHOKING: Always ensure that young children do not play with any packaging material of the appliance! Do not leave young children without supervision with the appliance, any part of it, or the packaging in their reach.

⚠ WARNING-RISK OF BURNS: During operation, some parts of the appliance get very hot. Additionally, the appliance is designed to give off hot water and hot steam under high pressure. Always ensure to assemble the appliance completely and correctly before starting a brewing cycle. Always switch OFF (press the power button), unplug and wait until the appliance cooled down, before cleaning the appliance. Additionally, remove the drip tray and empty the water tank before moving the appliance.

Always keep the workspace clean and dry. Do not pour or spill any liquids on or under the appliance. Do not place clothes or similar materials on or under the appliance during operation. If any liquid has been spilled on the appliance or ran into the housing, immediately switch OFF (press the power button) and unplug the appliance. Thereafter clean the appliance according to the instructions in chapter 'Care and Cleaning'.

BEFORE FIRST USE

1. Pull the appliance out of the box. Remove and discard all promotional labels, stickers, and packaging materials attached to your espresso machine, but do not remove the model label and serial number at the bottom of the appliance.
Always ensure that young children do not play with any parts or accessories or the packaging!
2. Before discarding the packaging, ensure that you have found all parts and accessories. See: 'Knowing Your EspressoAdvanced'. We recommend to store the cleaning tool and filter basket not in use within the storage chamber. This way these accessories will not get lost.

⚠ CAUTION: For removing the water tank, the water tank must be lifted straight upwards. Do not attempt to tilt the water tank, when removing it to avoid damage to the support of the water tank and the valves of the water tank and base of the appliance. If required, press the housing of the appliance down with your thumbs, while lifting the water tank up.

3. Ensure that the appliance is switched off. Then grasp the water tank at both sides and pull it out vertically.

⚠ CAUTION: Do not use any abrasive cleaners, cleaning pads (e.g. metal scouring pads), or any corrosive cleaners (e.g. disinfectants, chemical bleach) for cleaning. Do not use any hard or sharp-edged objects for cleaning the appliance. **Do not place the appliance or any part of it in an automatic dishwasher.**

4. Clean water tank, cleaning tool, portafilter, filter baskets, and drip tray using warm water and a gentle dish washing liquid. Rinse well with running tap water, than dry thoroughly.
5. Place the appliance on an appropriate working place near a suitable wall power outlet.

Note

Before each use, check the filling level of the water tank. We recommend to change the water daily. Fill the water tank with cold, fresh tap water or low-mineral bottled table water. Do not use mineral water, de-ionized water or other liquids (see: 'Tips for Best Results / The Water Quality').

6. Assemble the drip tray with filling level indicator and cup tray and push the drip tray into the base of the machine.
7. Insert the water filter into the water tank (see below: 'Inserting or Changing the Water Filter'), fill the water tank, and slide down the water tank at the back of

the appliance. Push the water tank down until the water tank lid levels up with the top of the appliance. Purge the water filter (see below: 'Inserting or Changing the Water Filter').

INSERTING OR CHANGING THE WATER FILTER

To guarantee long lasting proper working order of your espresso machine we recommend to use the designated water filters and change the water filter regularly (see table below). With the water hardness set correctly, we recommend to change the water filter with every third descaling process.

Water Hardness		Amount of Water
low	up to 50 mg/l	approx. 60 litres
medium	50-350 mg/l	approx. 35 litres
high	above 350 mg/l	approx. 20 litres

Please, use the designated Gastroback water filters only. Contact your vendor for further reference.

Note

If your water hardness is 4 or 5 (high; approx. 350 mg/l or more), we strongly recommend to use an alternate water source (e.g. low-mineral table water). Low-mineral table water will extend both the life of your water filter and the descaling intervals as well as giving superior taste. You can get information on the water hardness via the supplier of your water (water works or bottling plant).

1. Remove the water tank from the back of the appliance by grasping the water tank at its sides and pulling it upwards vertically. Pour out any remaining water. Pull the water filter out of the water tank.
2. Clean and rinse the water tank thoroughly (see: 'Replacing the Water Filter and Cleaning the Water Tank').
3. Align the circular opening in the base of the new water filter with the valve inside the water tank. Carefully press the water filter down. Then fill the water tank up to the MAX filling level with fresh, cold water.
4. Slide the water tank vertically downwards at the back of the espresso machine. Push the water tank down until the water tank lid levels up with the top of the appliance. With the water tank installed correctly, the valves at the bottom of the water tank and in the base of the machine will open automatically. Prepare the appliance for operation and switch on (see: 'Preparation'). Wait until operating temperature is reached (power button is illuminated continuously).

5. Place a sufficiently large and heat-resistant bowl (at least 1/2 litres) onto the drip tray and point the steam wand into the bowl.
6. Turn the hot water/steam switch clockwise to pump out hot water via the steam wand. Leave the appliance operate until the hot water stops automatically. Turn the hot water/steam switch back to the vertical position.
7. Empty the bowl and place it onto the drip tray again. Wait until the appliance reaches the correct operating temperature again (power button is illuminated continuously).
8. For completely washing out any small particles of activated carbon from the water filter, repeat the steps 5 to 7 3-5 times. If required, do not forget to refill the water tank intermediately.
9. Fill the water tank with cold water.

ADJUSTING THE WATER HARDNESS

You can set the DESCALING warning time to one of the three water hardness levels (high, middle, or low, see: 'Descaling the Machine').

Note

The espresso machine is delivered with the water hardness set to high. However, the DESCALING indicator is only for information and will illuminate as soon as the water volume set as a default is reached. The DESCALING indicator will remain illuminated until it is reset manually. It will not interfere with any operation of the espresso machine.

Note

After switching on the appliance, wait until the appliance reached operating temperature (power button is illuminated continuously). No settings can be made during the heating process (power button is flashing).

The water hardness levels are assigned to the buttons of the appliance as given in the following table.

Button	Water hardness		Amount of water until descaling warning
1 cup button	low	up to 50 mg/l	every 20 litres
2 cups button	medium	50-350 mg/l	every 12 litres
steam button	high	higher than 350 mg/l	every 6 litres

Important: You should change the factory settings only, if the water hardness of the water used for the machine has a really low or medium water hardness. There is no liability claim of the purchaser for any damage caused by excessive lime deposits within the machine.

Important: After activating the water hardness setting mode, you need to press the button assigned to the water hardness in your local area within 5 seconds. After 5 seconds with no button pressed, the appliance will shut-off automatically with the previously set water hardness in memory.

1. Check the actual water hardness of the water you are going to use for the machine. Information can be provided by your local water works or the responsible bottling plant.
2. Ensure that the appliance is live but switched off (all buttons are dark).
3. Hold the power button, 1 cup button, and 2 cups button pressed simultaneously for at least 5 seconds. Then release the buttons. The button assigned to the currently selected water hardness will be flashing (see table above).

Note

After delivery or reset (see: 'Resetting the Appliance to Factory Settings'), D will flash for 5 seconds (as the high water hardness is the factory setting). If another water hardness has been set previously, C or B will flash.

4. Press the button, assigned to the water hardness in your residential area (see the table above). With no further action within 5 seconds, the selected button will flash for 5 seconds. Thereafter, the appliance will switch off automatically. You may use the appliance now as usual.

Note

The selection will be kept in memory, even after disconnecting the appliance from the power supply.

PREPARATION

Important: For operation, only fill clear tap water or low-mineral table water into the water tank. Do NOT use high-mineral water or distilled or highly filtered water, as this will affect the taste of your coffee and the functioning of your machine unfavourably.

⚠ CAUTION: For removing or installing the water tank, do not tilt the water tank. Only move the water tank up or down vertically. When filling the water tank with the water tank still installed, ensure not to spill any water on the housing of the appliance. Always wipe off spilled liquids immediately. **Do not use a glass vessel for purging the system! Due to the local heating up during the purging process, even heat-resistant glass could crack.**

Important: The water hardness is crucial for the frequency of descaling. You determine the water hardness correctly and descale the appliance in time to avoid damage and high energy loss due to excessive deposits of lime (see: 'Adjusting the Water Hardness').

1. Ensure that the water tank is filled with clear, cold water up to the MAX filling level. You may leave the water tank within the appliance for filling. Remove the water tank lid, and pour in the water via a jug, ensuring not to spill any water on the housing of the appliance.

Alternatively, you can fill the water tank by removing the complete water tank from the rear of the machine. Grasp the water tank at both sides and pull it out upwards. Ensure that the exterior of the water tank is completely dry, before sliding the water tank vertically down at the back of the machine.

2. Connect the machine to a suitable mains power supply (see: 'Important Safeguards for Electrical Appliances'). Press the power button to turn the espresso machine on. The power button flashes, while the machine is pre-heating the water system. Wait, until the power button is illuminated continuously. For the first use or after an elongated period of storage, purge the water system: Place a heat-resistant bowl made of china or metal (minimum capacity: 1/2 litres) on the drip tray. Point the steam wand into the bowl.
3. Turn the hot water/steam switch at the right side of the machine clockwise to start the hot water function. Wait until the water flow stops automatically. Thereafter turn the hot water/steam switch back to the vertical position. Press the 2 cups button to purge the group head. The appliance will complete this function automatically.
4. Repeat step 3 until the filling level in the water tank drops to approx. 5 cm. During this procedure, do not forget to empty the bowl in time.
5. If required, fill the water tank again up to the MAX filling level (see step 1). The appliance is now ready for extracting espresso.

OPERATION

For various useful tips concerning the following instructions, please refer to 'Tips for Best Results'.

SELECTING THE APPROPRIATE FILTER BASKET

Select the filter basket according to the number of coffees and/or the strength of the coffee you wish to make.

- Use the 1 cup filter basket for making a single cup of espresso and/or a smooth taste.
 - Use the 2 cups filter basket for making 2 cups and/or a stronger taste; normally use this filter basket for mugs or larger cups. The 2 cups filter basket is labelled at its back.
 - For using espresso pads: select the 1 cup filter basket.
1. Insert the filter basket into the portafilter and press the filter basket down. The filter basket engages with a click.

Important: Press down the filter basket until there is no gap left between the rim of the filter basket and the rim of the portafilter. Only insert one single filter basket!

PRE-HEATING

⚠ WARNING: The steam wand will get hot, when hot water or steam is released. Even after operation, some hot water or steam may escape. Only touch the steam wand at its handle. Do not hold your hands on or under the steam wand, during operation and thereafter.

Pre-Heating Cups and Mugs

⚠ WARNING: Only use heat-resistant cups, mugs, and glasses. Other materials could crack or melt. This way splinters and other particles or chemicals from molten materials could get into your drinks, causing severe injuries. Additionally, hot liquids could run out, causing scalds and damage.

When pre-heating your cups and mugs, the optimum temperature of your coffee will be kept. For pre-heating, rinse the cups with hot water using the hot water function.

2. Ensure that the water tank is filled with a sufficient amount of water (250-1500 ml).
3. Prepare the appliance for operation (see: 'Preparation'). If required (power button is dark): press the power button to switch on the appliance. The power button is flashing, while the appliance is pre-heating the water system. After 40

seconds at the maximum, the power button is illuminated continuously to indicate that the appliance is ready for operation.

4. Place the cup under the steam wand and turn the hot water/steam switch clockwise to start the hot water flow.
5. With some hot water in the cup, turn the hot water/steam switch back to the vertical position to stop the hot water flow.
6. Place your cups onto the warming plate on top of the appliance to keep them warm.

Pre-heating the Portafilter and Filter Basket

If the portafilter and filter basket are cold, the extraction temperature will drop significantly first, when the extraction just starts. This can affect the quality of your coffee unfavourably. Thus, you should warm up the portafilter and filter basket before filling in coffee grinds. For this, you may use hot water using the hot water function.

Important: Portafilter and filter basket must be completely dry, before filling in coffee grinds. Otherwise, during extraction the hot water from the group head could run down beside the coffee grinds resulting in a poor extraction.

7. Point the steam wand at the drip tray. Hold the portafilter with filter basket under the steam wand. Then, turn the hot water/steam switch clockwise to start the hot water function.
8. When a sufficient amount of hot water has been given off, turn the hot water/steam switch back to the vertical position to stop the hot water flow.
9. Thoroughly wipe dry the portafilter and filter basket.

FILLING IN COFFEE POWDER

10. When using espresso pads, ensure that the 1 cup filter basket is installed in the portafilter. Place one single espresso pad in the centre of the filter basket. If required, fold in the rim of the espresso pad to ensure that the rim of the espresso pad does not cover the rim of the filter basket. Then proceed with section 'Starting the Espresso Extraction'.
11. When using coffee powder, fill the filter basket via the provided measuring spoon: 1 spoonful with the 1 cup filter basket, and up to 2 spoonful in the 2 cup filter basket (see: 'Filling the Filter Basket').
12. Distribute the coffee powder as evenly as possible. For this, carefully tapping at the sides of the portafilter may be useful.

13. Using the tamping tool (back of the measuring spoon), tamper the coffee grinds.

Note

Press on the coffee powder with approx. 15-20kg. If you press too hard, the water will flow too slow and the coffee will get bitter and dark (over-extracted). When pressing too timid, the water will flow too fast, leading to a weak and watery taste (under-extracted). However, the force for pressing is not as crucial as the evenness. As a rule of thumb for dosing, after tamping the rim of the tamping tool should level up with the rim of the filter basket.

14. Thoroughly remove any excess coffee grinds from the rim of the portafilter. Otherwise, leakage between portafilter and group head could occur during extraction.

STARTING THE ESPRESSO EXTRACTION

15. Ensure that the water tank is filled with a sufficient amount of water (250-1500 ml).

16. Align the portafilter handle with the INSERTION position on the group head and lift the portafilter to insert it into the group head. If required, hold the appliance **at the top** of the group head and rotate the portafilter to the right until tight resistance is felt. The portafilter handle must point at least in 90° angle to the front of the appliance.

Note

It may be possible to turn the portafilter beyond the 90° position a little for getting a tight seal. There is no need for concern that the seal at the group head will get damaged.

17. For filling 1 cup, place the cup in the centre of the drip tray just below the portafilter. When brewing 2 cups, place two cups directly next to each other onto the drip tray, ensuring that the two spouts of the portafilter lie over your cups.

18. Select the desired option: Press the 1 cup button or the 2 cups button. The selected button illuminates and the appliance starts working. After some seconds, the coffee drips from the spouts of the portafilter. The appliance will finish the extraction automatically and the selected button gets dark.

Tip: You can cancel the process at any time you like. Simply press the selected button again (illuminated blue) to terminate the running brewing function.

19. For making a Long Black, refer to 'Long Black—Normal Coffee' below.

20. If you wish to make cappuccino or latte, you can texture milk via the steam wand. Proceed as described in chapter 'Texturing Milk'.

AFTER THE EXTRACTION

⚠ WARNING: The metal parts of the portafilter and the lower part of the group head may be very hot during use and thereafter. Only touch the portafilter by the black handle and the group head at the top of the appliance. If required, cool the portafilter down in cold water before touching the portafilter or filter basket with your hands.

1. After the extraction, first remove your coffee cup from the drip tray.
2. Remove the portafilter from the group head. For this, hold the portafilter by the handle and, if required, grasp the appliance **by the top** of the group head. Rotate the portafilter to the INSERTION position to unlock it and lower it down from the group head.
3. Empty the portafilter by holding it upside down and hitting the coffee grinds out. Rinse the filter basket and portafilter with hot water to remove residues of coffee powder and coffee oils. Hot water may be obtained via the hot water function of the appliance (see: 'Hot Water').
4. Immediately after each extraction, you should purge the group head to remove residues of coffee powder from the shower screen (in the group head). For this, simply press the 1 cup button to give off hot water via the group head. If required, after some seconds press the 1 cup button again to stop the water flow.
5. Wipe dry the portafilter, and leave dry naturally.
6. Empty the drip tray and, thereafter, push it back into the base of the appliance.
7. Do not leave the appliance switched on and/or connected to the power supply uselessly. If you do not wish to use the appliance again, press the power button to switch off the appliance. Then unplug.

Note

Used coffee grinds easily go mouldy. Thus, dispose of the coffee grinds in domestic waste or degradable organic waste at least at the end of the day, and clean the vessel used for coffee grinds. Do not dispose of the coffee grinds in the sink to avoid clogging the outlet pipe.

Note

If the appliance is idle for more than 20 minutes, it will shut off automatically. If you wish to switch on the appliance again, simply press the power button.

LONG BLACK – NORMAL COFFEE

The Long Black is according to “normal” coffee. Due to adding hot water (see: ‘Hot Water’), the Long Black is milder than espresso. By selecting the appropriate function (1 cup or 2 cups) and adapting the amount of hot water added, you can adjust the taste to your likings.

⚠ WARNING: After using the hot water/steam function, the steam wand is very hot! Only touch the steam wand at the black handle.

⚠ CAUTION: The hot water will flow from the steam wand under pressure. If possible, immerse the tip of the steam wand into your already prepared espresso, before starting the hot water function. Otherwise, hot water could splash. Alternatively, point the steam wand at an angle to the side-wall of your mug. However, you should avoid this procedure, when using glasses, because even heat-resistant glass could crack, due to the extreme local heating up. Always switch off the hot water function, before removing your mug.

1. Prepare an espresso (1 cup or 2 cups) as described above.
2. After brewing, add the desired amount of hot water via the steam wand (see: ‘Hot Water’)). For this, immerse the tip of the steam wand into the coffee to avoid splashing. Alternatively, point the steam wand at an angle at the inner side-wall of your mug (only with china mugs). Ensure that the steam button is dark and the power button is illuminated continuously.
3. Turn the hot water/steam switch clockwise to start the hot water function.
4. Wait until the desired amount of water is supplied. Then turn the hot water/steam switch back to the vertical position to stop the hot water flow.
5. Remove your mug and wipe the steam wand using a damp, clean cloth. By the handle, turn the steam wand to the drip tray.
6. Repeat steps 3 and 4. Let the appliance operate 1-2 seconds to purge the steam wand.

Note

When knowing the required amount of water, you may start with hot water also and thereafter fill up your mug with coffee.

TEXTURING MILK

⚠ WARNING - RISK OF BURNS: During operation and shortly thereafter, the steam wand will be very hot and hot steam and hot water could escape from the steam wand. Do not hold your hands and arms near the steam wand tip. Always ensure that the steam wand points to the drip tray, when not in use. **Young Children must always be supervised when the espresso machine is in their reach.**

Do not lift the steam wand out of the milk as long as steam is given off, to avoid that hot milk will splash out and hot steam could escape. To avoid splashing of hot milk, before removing the milk, always stop the steam flow by turning the hot water/steam switch to the vertical position and wait 1-2 seconds. After texturing, the steam wand will be hot. Only touch the steam wand at the handle to avoid scalding!

⚠ CAUTION: Do not use glass vessels for texturing. Even heat-resistant glass may crack during texturing due to the local heating up. Metal vessels are suited best. Porcelain (china) may be used as well.

Note

You cannot use the espresso functions and steam function at the same time.

Note

If the machine is run continuously for 60 seconds (1 minute), allow the machine to cool for 1 minute before next use.

Various useful tips for texturing milk are given in section 'Tips for Best Results/Tips for Texturing Milk'.

1. Ensure that the water tank is filled with a sufficient amount of water (at least 250ml; see: 'Preparation'). If required, press the power button to switch on the appliance and wait until the power button is illuminated continuously (appliance is ready for operation).
2. Fill a sufficiently large, high vessel made of porcelain or metal (e.g. coffee mug, milk jug) with the desired amount of fresh, cold milk. When preparing usual cappuccino, you will need approx. 100ml milk. However, there must be enough milk in the vessel to immerse the steam wand. The tip of the steam wand must be immersed at least 1cm below the surface.
3. Ensure that the steam wand points at the drip tray. Press the steam button to select the steam function. The steam button illuminates and the power button may flash to indicate that the water system is heating for producing steam.
4. Wait until the power button is illuminated continuously. Then turn the hot water/steam switch clockwise to produce a short steam blast for purging the steam

wand. Wait until steam escapes from the steam wand. Then turn the hot water/steam switch back to the vertical position to stop the steam function.

Note

It may last a few seconds until steam is given off.

5. By the handle, turn the steam wand until you can hold the milk vessel conveniently under the steam wand. Lift the milk vessel to immerse the tip of the steam wand at an angle at least 1cm below the surface of the milk. The steam wand should be near the side of the milk vessel.

Important: Due to texturing, the milk may extend up to the three-fold volume. If required, stop texturing in time to ensure that the milk will not overflow. The milk and milk jug will be heated up via the steam. Be careful, while touching the milk jug during texturing.

6. To start frothing, turn the hot water/steam switch clockwise. With the steam wand held correctly, a vortex will be built in the milk.
7. As soon as the vortex is built, lower the milk vessel carefully to bring the steam wand tip near the surface of the milk, thus inflating the milk with air for frothing. Hold your hand at the bottom of the milk vessel to feel the temperature. While doing so, ensure that the milk will not overflow.

⚠ WARNING: After texturing, the steam wand will be hot. Hot steam and hot water may escape even after switching off the steam function. Handle with care to avoid scalding! Only touch the steam wand at the handle.

8. When the desired consistency is reached, BEFORE removing the milk vessel, turn the hot water/steam switch back to the vertical position to stop the steam flow. Wait until the steam flow stops. Thereafter, place the milk vessel onto the warming tray.
9. Immediately, wipe the steam wand and tip with the damp cloth, **ensuring not to touch the metal parts of the steam wand with your skin.** By the handle, turn the steam wand to the drip tray. Purge the steam wand by activating the steam function shortly.
11. If you do not wish to use the steam function again, press the steam button to switch back to the hot water function. The buttons of the brewing functions will flash. Please, refer to the following section 'Cooling Down to Brewing Temperature'.
12. Consume the textured milk immediately, as milk froth will collapse after a short time.

13. If you do not wish to use the appliance again, press the power button to switch off the appliance. Then unplug.

Tip: When not in use, the steam wand may be left immersed in a high vessel filled with clear water to reduce the risk of blockages.

Important: If you wish to extract espresso after steam production, the water system of the appliance must cool down first. For this, refer to the following section.

COOLING DOWN TO BREWING TEMPERATURE

Note

After using the steam function, the water system is too hot for brewing espresso and the buttons of the brewing function are flashing. Before starting an extraction, the water system has to cool down accordingly.

If you wish to start an extraction, you may cool down the water system manually.

14. If required, press the steam button to deselect the steam function (steam button must be dark). With the water system still at steam temperature, the buttons of the brewing functions will be flashing simultaneously.
15. Ensure that the steam wand is pointed at the drip tray. Turn the hot water/steam switch clockwise to start the pump. Water will be given off via the steam wand, cooling down the water system. Wait a few seconds, until the pump stops automatically.
16. Turn the hot water/steam switch back to the vertical position. The appliance is ready for extraction again (only the power button is illuminated).

Note

You do not need to cool down the water system manually, if the appliance will be idle for up to 10 minutes. As soon as the correct brewing temperature is reached again, the buttons of the brewing functions will stop flashing automatically and the brewing functions will be available again.

HOT WATER

⚠ WARNING – RISK OF BURNS: The hot water jet is given off under pressure and may splash. Even after operation, hot steam and hot water could escape from the steam wand and the steam wand will be hot. Ensure to keep your hands and any delicate object in appropriate distance to the steam wand.

The hot water function can be used to pre-heat cups and the portafilter, or to give off hot water for a mug of coffee (see: 'Long Black—Normal Coffee'), tea or other hot drinks.

Important: The appliance is not intended for producing large amounts of hot water. After approx. 30 seconds, the hot water function stops automatically to ensure that the water keeps the correct temperature. Depending on the required amount, you may need to start the hot water function again after making a break. In this case, wait for approx. 1 minute, before using the function again to avoid overheating.

Note

The espresso and hot water functions cannot be operated at the same time.

1. Ensure that the water tank is filled sufficiently (at least 250 ml, see: 'Preparation'). If required, press the power button to switch on the appliance and wait for the appliance to get ready (power button is illuminated continuously).
2. Ensure that the steam wand is pointed at the drip tray and the steam button is dark.
3. Turn the hot water/steam switch clockwise to start the hot water function for shortly purging the steam wand with hot water. Turn the hot water/steam switch back to the vertical position to stop the hot water function.
4. If you wish to pre-heat cups or the portafilter, hold your cup or portafilter below the steam wand.

If you wish to fill a cup with hot water, then insert the steam wand in the cup, prepared accordingly.

For preparing Long Black from an already brewed espresso, the steam wand should be immersed into the espresso, to avoid splashing of hot espresso or water.

5. Turn the hot water/steam switch clockwise to start the hot water function. Wait until the desired amount of hot water is given off. Turn the hot water/steam switch back to the vertical position to stop the hot water function.
6. If required, wipe the steam wand using a soft moistened cloth.
7. By the handle, turn the steam wand to the drip tray and repeat step 3.

SPECIAL FEATURES FOR ADVANCED USERS

The factory settings are suitable for most cases. You can adapt the extraction volume to your individual liking.

Note

Even after programming your own settings, the factory settings will be kept in memory and can be restored (see: 'Resetting the Appliance to Factory Settings'). When problems occur that may originate in inappropriate settings, you should reset the appliance to the factory settings. Many problems can be solved this way.

PROGRAMMING THE EXTRACTION VOLUME

You can pre-program the extraction volume within a wide range (see the following table). Use this feature to pre-set the appliance according to your liking. If you prefer normal coffee (Long Black), you can use this feature to ease the making of normal coffee by avoiding the annoying addition of hot water. The appliance will brew your coffee automatically using the selected amount of water. However, you should adapt the grind size and amount of coffee powder to this procedure.

Brewing function	Factory Setting	Minimum	Maximum
1 cup	40 ml	20 ml	150 ml
2 cups	125 ml	40 ml	300 ml

Note

When you have programmed a high extraction volume (e.g. for Long Black), but occasionally wish to extract an espresso with the appropriate low extraction volume, simply stop the extraction manually. This is done by pressing the previously selected function button (1 cup or 2 cups; will be illuminated during the extraction) as soon as the desired volume has been given off.

While programming the extraction volume, the appliance will skip the pre-infusion function. The pre-infusion function is used for moistening the coffee powder before starting the extraction. Thus, we recommend to program the extraction volume without coffee powder.

Important: Via this procedure, the previously programmed extraction volume will be overwritten. There is no way to revoke the process. Only the factory settings can be restored. However, this will reset all functions and individual settings of the appliance: both brewing functions, the water hardness setting, and the amount of water given off since the last descaling process.

If the filling level within the water tank is not sufficient for programming the desired

volume, the setting will be invalid and the appliance will cancel the process. In this case, the previously programmed extraction volume will be kept in memory.

1. Insert a filter basket in the portafilter and install the portafilter in the group head but without coffee powder. Place a cup or mug of sufficient size below the portafilter.
2. Ensure that a sufficient amount of water is in the water tank. At least, the white handle of the water filter should be covered with water.
3. Hold the button pressed that is assigned to the brewing function you wish to program (1 cup or 2 cups). For programming, you need to hold the button pressed, until the minimum extraction volume of the selected brewing function dripped out of the portafilter (see table above).
4. Release the button as soon as the desired amount of water is in the cup.

Note

The appliance will stop pumping automatically, when the maximum extraction volume is reached.

The volume given off during this process will be memorized for the brewing function you selected. When pressing this button again, the appliance will start a usual extraction, including the pre-infusion function, but with the new extraction volume. The new extraction volume will be kept in memory even after shut-off and disconnecting the appliance from the mains power supply.

RESETTING THE APPLIANCE TO FACTORY SETTINGS

Note

If there are any problems arising with your own settings, we recommend to restart the appliance with the factory settings. This will delete all your individual settings from memory.

Important: There is no way to reverse this step. All settings made previously will be overwritten by the factory settings and get lost. This holds as well for the water hardness and amount of water that has been given off after the last descaling process. If required, you need to re-enter your settings (water hardness and extraction volume).

1. Connect the appliance to the mains power supply. Ensure that the appliance is switched off (power button is dark).
2. Hold all 4 buttons pressed simultaneously at least for 5 seconds until all buttons are flashing. Release the buttons. The factory settings are restored.

- If required (low or medium water hardness), set the water hardness of the water you are using with the appliance (see: 'Adjusting the Water Hardness').

SOLVING PROBLEMS

If any problems occur during operation, you will find the solution in this chapter.

Problem	Possible Reason	The Solution
Emergency stop?		Press the power button (power button gets dark), then unplug.
The appliance does not work.	The appliance is not live or switched off.	Ensure that the power supply outlet is live. Connect a lamp. After approx. 20 minutes of being idle, the appliance will switch off automatically. Press the power button to switch on the appliance.
	The appliance did not reach the correct operating temperature (power button is flashing).	Wait until the power button is illuminated continuously. Then try again.
	Not enough water in the water tank (WATER LOW is illuminated).	The water tank must be filled with at least 250ml of water. If required, fill the water tank. Then try again.
	The water tank is not installed correctly (WATER LOW is illuminated).	Ensure that the water tank is installed correctly at the rear of the appliance. Without violence push the water tank down.
	During heating, the hot water/steam switch is in the horizontal operating position (all buttons flashing).	While the appliance is heating, the hot water/steam functions are not available. Turn the hot water/steam switch back to the vertical position and wait, until the power button is illuminated continuously. Then try again.
	A severe problem occurred (all buttons flashing).	Get in contact with an authorized service centre for examination and repair.
The appliance is live and switched on (power button is illuminated continuously), but the brewing functions are not working.	The steam function is selected (steam button is illuminated).	For generating steam, the appliance increases the water temperature. Thus, with the steam function selected (steam button is illuminated), the brewing functions are not available. Switch off the steam function and cool down the water system manually (see: 'Cooling Down to Brewing Temperature').

Problem	Possible Reason	The Solution
	Not enough water in the water tank. The WATER LOW indicator is illuminated.	Fill at least 250 ml cold water into the water tank.
	The water system is overheated.	Ensure that the steam function is deselected. Cool down the water system manually (see: 'Cooling Down to Brewing Temperature').
The portafilter comes out of the group head during an extraction.	The portafilter is not inserted correctly at the group head.	Ensure that the portafilter is rotated to the right until the handle is past the centre and is securely locked in place. Rotating past the centre will not damage the silicone seal.
	There are coffee grounds around the filter basket rim.	Clean excess coffee from the rim of the filter basket after filling to ensure a proper seal in group head.
	The filter basket rim or the underside of portafilter lugs have been wet.	Wet surfaces reduce the friction required to hold the portafilter in place, while under pressure during an extraction. Always ensure that filter basket and portafilter are dried thoroughly before filling the filter basket with coffee.
Espresso runs out around the edge of the portafilter.	Der Siebträger ist nicht richtig am Brühkopf eingesetzt.	Vergewissern Sie sich vor jedem Brühvorgang, dass der Siebträger fest am Brühkopf verriegelt ist. Die Silikondichtung des Brühkopfes wird nicht beschädigt, wenn Sie den Siebträger über die mittlere Position hinaus drehen (siehe: 'Die Extraktion starten').
	There are coffee grounds around the filter basket rim.	Clean excess coffee from the rim of the filter basket after filling to ensure a proper seal in the group head.
	The filter basket rim or the underside of portafilter lugs have been wet.	Wet surfaces reduce the friction required to hold the portafilter in place, while under pressure during an extraction. Always ensure that filter basket and portafilter are dried thoroughly before filling with coffee, tamping and inserting into the group head.
	Too much coffee powder in the filter basket.	Ensure to use the correct filter basket for the amount of coffee powder used. Level up the coffee powder in the measuring spoon, before filling the filter basket. Do not tamper the coffee powder in the measuring spoon (see: 'Tips for Best Results').
	The coffee powder has been tamped with too much pressure.	Do not apply too much pressure when tamping the coffee powder in the filter basket (see: 'Tips for Best Results').
	You are not using the correct filter basket.	Always use the correct filter basket for the desired amount of coffee powder. (see: 'Tips for Best Results').

Problem	Possible Reason	The Solution
	The seal in the group head is wet or coffee powder is sticking to the seal.	Clean the shower screen and seal within the group head (see: 'Cleaning the Group Head').
	The seal in the group head is worn out or damaged.	Get in contact with an authorized service centre for examination and repair. Do not poke in the group head with any type of hard or sharp-edged objects.
You cannot insert the portafilter at the group head.	The filter basket is over-filled.	Always leave a small free space above the tamped coffee powder. Scrape off excess coffee powder before installing the portafilter. Only use the correct amounts for the filter baskets (see: 'Filling the Filter Basket').
	The filter basket is not installed correctly in the portafilter.	There may be no gap between the rim of the filter basket and the rim of the portafilter. Press the filter basket down.
The pump continues to operate, the steam is very wet, the steam wand leaks.	You are using unsuited water, which is affecting how the machine is designed to function.	We recommend using cold tap water. We do not recommend using de-mineralized or highly filtered water (see: 'The Water Quality'). If the problem persists, contact an authorized service centre.
The WATER LOW indicator is illuminated but the water tank is filled.	The water tank is not inserted correctly.	Push the water tank down at the back of the appliance until the outer sides of the water tank level up with the housing of the appliance (see: 'Inserting or Changing the Water Filter').
The coffee does not flow from the group head.	Machine is not live, not switched on, or did not reach brewing temperature.	Ensure the machine is plugged in and the power button is illuminated continuously (not flashing). Allow time for the machine to reach operating temperature. The power button will stop flashing, when the machine is ready-to-use.
	The water tank is empty. The WATER LOW indicator is illuminated.	Fill a sufficient amount of water into the water tank. Avoid emptying the water tank below the 250 ml MIN marking.
	The water tank is not inserted correctly.	Push the water tank down at the back of the appliance until the water tank lid levels up with the top of the housing of the appliance (see: 'Preparation').
	The water system is still on steam temperature. The brewing buttons are flashing.	For producing steam, the appliance heats the water system to the somewhat higher steam temperature. You need to manually cool down the water system, before extraction (see: 'Cooling Down to Brewing Temperature').

Problem	Possible Reason	The Solution
	The coffee powder is too fine.	Use coffee powder suited for espresso machines. See: 'Tips for Best Results'.
	Too much coffee powder in the filter basket.	Ensure that you have selected the correct filter basket for the amount of coffee powder used. Only level up the measuring spoon, when filling. Do not tamper the coffee powder in the measuring spoon (see: 'Filling the Filter Basket').
	The coffee powder is tamped too firmly.	Reduce the pressure applied when tamping the coffee powder (see: 'Tips for Best Results').
	Excessive lime deposits in the water system.	Descalc the espresso machine (see: 'Descaling the Machine'). Ensure that the water hardness is set correctly (see: 'Adjusting the Water Hardness').
	The filter basket is clogged.	Clean the filter basket. You may open clogged holes in the filter mesh via a needle or the fine pin of the cleaning tool. See: 'Cleaning the Filter Basket and Portafilter'.
	The spouts of the portafilter are clogged.	Remove the filter basket from the portafilter and clean the spouts at the bottom of the portafilter. Then rinse the portafilter thoroughly with hot water.
The coffee flows out too quickly and/or the coffee tastes weak and watery.	The coffee powder is stale or too coarse.	Use fresh coffee beans and coffee powder with a grind size suited for espresso machines. Pre-ground coffee powder is labelled accordingly. Adjust the grind size of your coffee grinder somewhat finer (see: 'Tips for Best Results').
	There is too little coffee powder in the filter basket.	Ensure that you have selected the correct filter basket for the amount of coffee powder used. Use the measuring spoon to measure the correct amount of coffee powder (see: 'Filling the Filter Basket').
	You applied too little pressure when tamping the coffee powder in the filter basket.	To press the coffee powder into the filter basket, apply a pressure of 15-20 kg via the provided tamper at the handle of the measuring spoon (see: 'Filling the Filter Basket').
	The extraction time is too long.	See: 'Special Features for Advanced Users'.
Coffee runs out around the edge of the portafilter.	The portafilter is not inserted correctly in the group head.	Ensure that the handle of the portafilter is rotated to the right until it is facing at least in right angle to the front of the appliance. Perhaps, you may turn the portafilter beyond the central (right angle) position a little (see: 'Starting the Espresso Extraction').

Problem	Possible Reason	The Solution
	Particles of coffee powder are on the filter basket rim.	Clean excess coffee powder from the rim of the filter basket before assembling the portafilter to the group head to ensure a proper seal.
	The rim of the filter basket and/or the lower part of the portafilter rim have been wet.	Moisture reduces the friction between portafilter and group head. Always ensure that filter basket and portafilter are completely dry before filling in coffee powder and before installing the portafilter at the group head.
	Too much coffee powder in the filter basket.	Ensure that you have selected the correct filter basket for the amount of coffee powder used. Only level up the measuring spoon, when filling. Do not tamper the coffee powder in the measuring spoon (see: 'Filling the Filter Basket').
	The coffee powder is tamped too firmly.	Apply the correct pressure (15-20kg) when tamping the coffee powder in the filter basket (see: 'Filling the Filter Basket').
	You have selected an unsuited filter basket.	Ensure to use the correct amount with the appropriate filter basket (see: 'Filling the Filter Basket').
	Coffee powder or moisture on the seal in the group head.	Clean the group head (see: 'Cleaning the Group Head').
	The seal in the group head is damaged or worn out.	Get in contact with an authorized service centre for examination and repair.
The coffee only drips from the portafilter spouts (restricted flow) and/or not enough coffee is extracted.	The filling level in the water tank is low.	Fill the water tank. The filling level must be between 250 ml and 1500 ml (MAX).
	The coffee powder is too fine.	Use coffee powder suited for espresso machines. Adjust your coffee grinder accordingly (see: 'Tips for Best Results'). Pre-ground coffee powder is labelled accordingly.
	Too much coffee powder in the filter basket.	Ensure that you have selected the correct filter basket for the amount of coffee powder used. Measure the amount of coffee powder via the measuring spoon (see: 'Filling the Filter Basket').
	The filter basket is clogged.	Clean the filter basket. You may use a needle or the fine pin of the cleaning tool to open clogged holes in the filter basket mesh (see: 'Cleaning the Filter Basket and Portafilter').
	The water system within the machine is clogged.	Descale the machine (see: 'Descaling the Machine').

Problem	Possible Reason	The Solution
	The extraction volume is too small.	See: 'Special Features for Advanced Users'.
The amount of extracted coffee has changed, although all settings are the same.	As coffee beans age, the extraction rate changes and can affect the extracted volume.	Use freshly roasted coffee beans with a 'Roasted On' date and consume between 5-20 days after that date.
The machine is making an unusual loud and continuous pumping noise.	Not enough water in the water tank.	Fill the water tank. The filling level must be between 250ml and 1500ml (MAX).
	The water tank is not inserted correctly.	Push the water tank down at the back of the appliance until the the water tank lid levels up with the top of the appliance.
The coffee is too cold.	You did not pre-heat the cups.	Rinse your cups and mugs via the hot water function, and place your cups onto the warming plate, before starting an extraction (see: 'Pre-Heating').
	You did not pre-heat the portafilter.	Pre-heat the portafilter and filter basket via the hot water function (see: 'Pre-Heating').
	The milk is not hot enough (if making cappuccino or latté etc).	Use a metal milk jug for texturing milk. During texturing, hold your hand on the milk jug to feel the temperature (see: 'Texturing Milk').
No crema.	The coffee powder is not tamped firmly enough.	Apply the correct pressure (15-20kg) when tamping the coffee powder (see: 'Filling the Filter Basket').
	The coffee powder is too coarse.	Use coffee powder suited for espresso machines or adjust the grind size accordingly (see: 'The Grind'). Pre-ground coffee powder is labelled accordingly.
	The coffee powder is stale.	Use freshly ground coffee beans. Store coffee powder in an airtight container. However, do not store it for more than 1 week.
	The filter basket is clogged,	Clean the filter basket. You may open clogged holes in the filter mesh via a needle or the fine pin of the cleaning tool (see: 'Cleaning the Filter Basket and Portafilter').
The filter basket sticks to the group head, when removing the portafilter.	This may happen occasionally.	Install the portafilter. Press the 1 cup button and wait for the appliance to stop the function automatically. Then remove the portafilter.

Problem	Possible Reason	The Solution
The appliance is making pulsing, whistling, and pumping noises during operation.	This is normal and no reason for concern.	No action required.
No steam, no hot water.	The machine is not live, not turned on, or did not reach operating temperature.	Ensure that the machine is plugged in and the power button is illuminated continuously (not flashing). It may take some seconds until steam is given off.
	The water tank is empty.	Fill the water tank. The filling level must be between 250 ml and 1500 ml (MAX).
	The operating temperature is not reached (power button flashes).	Wait until the power button is illuminated continuously. Then try again.
	You have operated the hot water/steam function for more than 3 minutes.	After approx. 3 minutes of operation the hot water/steam function stops automatically. Turn the hot water/steam switch back to the vertical position and wait until the water system reaches operating temperature again (power button is illuminated continuously). If required, try again.
	The steam wand is blocked.	Leave the steam wand cool down and clean the steam wand (see: 'Cleaning the Steam Wand').
Not enough milk texture.	The milk is not fresh and/or not cold enough.	Use refrigerated and really fresh milk for texturing (see: 'Tips for Texturing Milk').
	You need to improve your texturing procedure.	Proceed according to the instructions in the sections 'Texturing Milk' and 'Tips for Texturing Milk'. Check whether you get better results, when working with or without the stainless steel sleeve.
	You stopped texturing prematurely.	The texturing process needs some time. Leave the appliance operate until the desired quantity of froth is produced.
	Not enough steam is given off.	The steam wand could be blocked. Leave the steam wand cool down and clean the steam wand (see: 'Cleaning the Steam Wand').
	Different brands and types of milk and milk alternatives will texture differently.	You may need to adapt the texturing procedure. Give it a try (see: 'Texturing Milk').

Problem	Possible Reason	The Solution
The milk has a stale taste.	The milk is not fresh and/or not cold enough.	Use refrigerated and really fresh milk for texturing (see: 'Texturing Milk').
	The steam wand is not clean.	Clean the steam wand thoroughly (see: 'Cleaning the Steam Wand').
With the drip tray full, the filling level indicator does not come up.	The red float (filling level indicator) sticks to the support.	Pull the filling level indicator upwards and out. Then turn the a little and push it onto the support again. When installed in correct orientation, the filling level indicator can move freely up and down.
All buttons are flashing.	While switching on the appliance, the hot water/steam switch has been in horizontal operating position.	The hot water function is available only when the water system reached the brewing temperature (power button is illuminated continuously). Turn the hot water/steam switch back to the vertical position and wait until the power button will not flash any longer.
	You attempted to use the hot water/steam function, before the water system reached brewing temperature.	The functions of the appliance are available only, when the water system reached operating temperature (power button is illuminated continuously). Turn the hot water/steam switch back to the vertical position and wait until the power button will not flash any longer.
	You attempted to use the hot water/steam function, while a brewing cycle is running.	During brewing, the hot water/steam function is not available. Turn the hot water/steam switch back to the vertical position.
	A severe problem occurred.	Immediately unplug the appliance and get in contact with an authorized service centre for examination and repair.
The buttons of the brewing functions (1 cup and 2 cups) and the steam button are flashing.	You attempted to use the hot water/steam function, while a brewing cycle is running.	During brewing, the hot water/steam function is not available. Turn the hot water/steam switch back to the vertical position.
The buttons of the brewing functions (1 cup and 2 cups) are flashing for some seconds but nothing else happens.	Not enough water in the water tank. The WATER LOW indicator is illuminated.	Pour at least 250 ml cold water into the water tank. Then try again.

Problem	Possible Reason	The Solution
	After using the steam function, the appliance must be cooled down manually for brewing.	This is normal. The temperature necessary for steam production is too high for brewing. Proceed as described in section 'Cooling Down to Brewing Temperature'.
	Not enough water in the water tank. The WATER LOW indicator is illuminated.	Pour at least 250ml cold drinking water into the water tank. Then try again.
The power button and steam button are illuminated, the 1 cup and 2 cups buttons are flashing.	The overheat protection has been triggered during a brewing cycle.	The machine will return to normal operation automatically, as soon as the water system cooled down sufficiently. Simply wait. The appliance is not intended for continuous operation. Make a break in time.
	A technical problem occurred.	If the machine does not recover automatically within 10 minutes, switch off the appliance (press the power button) and wait for approx. 30 minutes. Then try again. If the problem persists, get in contact with an authorized service centre.
The machine is switched on but ceases to operate or steam escapes from the group head.	Possibly, the overheat protection of the pump is active.	Switch off the machine and unplug. Wait for 15-30 minutes. Then try again.
	You have operated the hot water/steam function for more than 3 minutes.	This is normal. Turn the hot water/steam switch back to the vertical position and wait until the water system reaches operating temperature again (power button is illuminated continuously). If required, try again.

CARE AND CLEANING

⚠ WARNING: Always ensure that the appliance and all its parts and accessories are out of reach of young children. The lower part of the group head, as well as the portafilter, filter basket, and steam wand will get very hot during operation and shortly thereafter and steam and hot water may escape. Handle with care to avoid scalds. Always switch OFF the appliance (press the power button), then unplug the appliance, and leave the appliance cool down before cleaning the appliance. Additionally, remove the drip tray and empty the water tank before moving the appliance. Adhere to the following instructions for cleaning the appliance and observe all given safety hints. Do not attempt to move the appliance or disassemble any parts during operation.

⚠ WARNING – RISK OF INJURIES AND CHOKING: Little children could swallow some parts or accessories of the appliance. Do not leave little children play with any part or accessory.

Do not clean the appliance, or power cord, or any of the parts or accessories in an automatic dishwasher! Do not immerse the housing, power plug, or power cord in water or any other liquid, to avoid hazards due to electric shock and damage. Do not spill or drip any liquids on the housing and power cord to avoid risk of overheating, fire, and electric shock.

Do not use violence. Do not use any abrasive cleaners or cleaning pads (e.g. metal scouring pads) for cleaning the appliance or any part of it, to avoid damage to the surfaces. For cleaning, do not use any hard or sharp-edged foreign objects, except for the cleaning tool. The cleaning tool holds two fine pins. Handle with care to avoid pricking and damage. Hygienic cleaning is performed according to the following instructions.

REPLACING THE WATER FILTER AND CLEANING THE WATER TANK

The water filter helps to prevent the excessive accumulation of lime within the inner parts of the machine. Lime deposits can affect the performance of your machine over time, potentially causing blockages and heating problems. Replacing the water filter regularly will reduce the mineral build-up in the machine (see also: 'Descaling the Machine').

Note

If the water used for the machine has a very high mineral content (4 or 5), you should change the water filter more frequently (see: 'Inserting or Changing the Water Filter' and 'Descaling the Machine'). Contact the water works or the bottling plant in charge for information on the water hardness of your water. At the latest, you should install a new water filter after performing the descaling process for the third time. Visit www.gastroback.de or call your vendor to purchase the designated water filter.

1. Remove the water tank at the rear of the machine by grasping the water tank at both sides and pulling the water tank upwards and out. Empty the water tank.
2. Pull the water filter out of the water tank. If required, replace the water filter (after every third descaling process).
3. Rinse the water filter with cold water.
4. Wash the water tank and water tank lid with warm water and a soft nylon brush. Then wipe dry the exterior of the water tank and water tank lid thoroughly.
5. To install the water filter in the water tank, align the circular opening at the base of the water filter with the valve inside the water tank and push down the water filter gently.
6. Fill the water tank up to the MAX filling level and slide the water tank down at the rear of the machine. Gently push down the water tank. The valve at the bottom of the water tank will open automatically.

CLEANING THE STEAM WAND

⚠ WARNING – RISK OF BURNS: During use and even shortly thereafter, hot water and steam could escape from the steam wand and the metal parts of the steam wand will be hot. Do not touch the metal parts of the steam wand with your skin or any delicate objects, while the steam wand is still hot. Ensure that the steam wand always points to the drip tray, when not in use.

Note

Immediately after texturing milk, wipe residues of milk from the steam wand (see below: 'Immediately After Use'). Additionally, regularly follow the instructions on thorough cleaning of the steam wand (see: 'Soaking the Steam Wand') to ensure long-lasting high performance of the steam wand.

Immediately After Use

⚠ WARNING: Shortly after operation of the steam wand, hot steam and hot water may escape from the steam wand and the steam wand will be hot. Ensure not to touch the steam wand with your skin to avoid scalding.

Note

After texturing milk, to maintain good performance of the steam wand, always immediately wipe off residues of milk from the steam wand. Otherwise, the milk texturing performance may be affected due to blockage of the steam nozzle within the steam wand tip. Additionally, the milk could get a stale taste.

1. After each usage, carefully wipe the steam wand tip using a soft moist cloth. **Ensure not to touch the metal parts of the steam wand with your skin.**
2. Then, by the handle, turn the steam wand to the drip tray.
3. Shortly turn the hot water/steam switch clockwise to purge the steam wand via a short steam blast. Then turn the hot water/steam switch back to the vertical position.

Note

When texturing milk, even with the nozzle blocked only partially the ability of the steam wand to produce a sufficient froth volume may be affect. If the water only drips from the steam wand, the nozzle in the steam wand tip may be clogged. Proceed according to the following instructions to remove the obstacle. However, in any case, you should perform thorough cleaning regularly (see: 'Soaking the Steam Wand').

Removing Obstacles from the Steam Wand Tip

4. After usage, wait for some minutes until the steam wand cooled down. Carefully check, whether the steam wand is still hot to the touch.
5. Remove the stainless steel sleeve by pulling it down. You may find it easier to remove the stainless steel sleeve, when turning it to and fro.
6. Insert the coarse pin of the cleaning tool (labelled as STEAM) carefully into the central opening of the steam wand tip to remove any obstacles. Thereafter, turn the steam wand over the drip tray.
7. Keep your hands away from the steam wand and turn the hot water/steam switch clockwise to give off some steam or hot water for purging the opening in the steam wand tip.

8. After some seconds, turn the hot water/steam switch back to the vertical position to stop the function.
9. If required, repeat the steps 4 to 8.
10. If the steam wand is still not working properly, proceed according to the following instruction.

Soaking the Steam Wand

1. Leave the steam wand cool down completely.
2. If required, remove the stainless steel sleeve by pulling the stainless steel sleeve down, slightly turning the stainless steel sleeve to and fro.
3. Unscrew the steam wand tip. The steam wand tip is mounted via a right-hand thread as almost any other threaded nut. Ensure to turn the steam wand tip in the correct direction.
4. Fill a high vessel with hot dishwater and insert the stainless steel sleeve and steam wand tip into the dishwater. By placing the vessel onto the drip tray, insert the steam wand shaft into the dishwater, too. Soak for approx. 20 minutes.

Note

With extremely stubborn residues in the interior of the steam wand, you may solve a Gastroback cleaning tab (Art.-Nr. 97830) in approx. 200 ml hot water and soak all parts of the steam wand in this solution.

5. Thereafter, hold the steam wand tip and stainless steel sleeve up to the light to check whether the interior of these parts is completely clean. If required, remove any residues in the opening of the steam wand tip via the coarse pin of the cleaning tool (labelled as STEAM). You may use a clean pipe-cleaner for removing any residues from the interior of the steam wand tip. Clean the interior of the stainless steel sleeve via a small bottle brush.
6. Wipe the steam wand shaft via a soft, moist cloth to remove any residues of milk.
7. Discard the dishwater. Rinse the steam wand tip and stainless steel sleeve thoroughly under running tap water.
8. Switch on the appliance and wait until the power button is illuminated continuously.
9. Ensure that the steam wand shaft points at the drip tray. Turn the hot water/steam switch clockwise to give off some hot water for purging the steam wand shaft. After a few seconds, turn the hot water/steam switch back to the vertical position.

10. In all cases, wait until the steam wand cooled down again (approx. 10 min.).

Important: Do not over tighten the steam wand tip, to avoid damage to the seal. However, for operation, there may be no gap between the steam wand tip and steam wand shaft.

11. Screw the steam wand tip back onto the steam wand shaft.
12. Ensure that the steam wand points at the drip tray. Activate the hot water function again by turning the hot water/steam switch clockwise. After approx. 5 seconds, turn the hot water/steam switch back to the vertical position to stop the hot water.
13. If required, re-assemble the stainless steel sleeve by pushing the stainless steel sleeve up onto the steam wand until the stainless steel sleeve stops at the black handle of the steam wand.

Tip: When not in use, the steam wand may be left immersed in a high vessel filled with clear water to reduce the risk of blockages and avoid that residues of milk dry on the surfaces.

CLEANING THE FILTER BASKET AND PORTAFILTER

1. Rinse the filter basket and portafilter under hot water after each coffee making session to remove all residues of coffee grinds and oils. For this, you may use the hot water function of the appliance.
2. If the holes in the filter basket became blocked, soak the filter basket and portafilter in hot dishwater for approx. 20 minutes. Alternatively, dissolve a Gastroback cleaning tab (Art.-Nr. 97830) to get a suitable cleaning solution.
3. After soaking, rinse thoroughly. Hold the filter basket up to the light to see, whether the holes are clear.
4. If required, use the fine pin of the cleaning tool (labelled as FILTER) to open the holes of the filter mesh.

CLEANING THE GROUP HEAD

After each coffee making session we recommend to run water through the group head via a brewing function but without any ground coffee, to rinse out residual coffee particles.

If the machine will not be used for an elongated time, you should clean the shower screen and group head seal within the group head to avoid that residues of coffee

grinds dry on these parts. The group head seal lays around the shower screen.

⚠ CAUTION: Do not poke with any hard or sharp-edged objects in the group head to avoid damage.

Tip: For checking the shower screen and group head seal, we recommend to hold a small mirror below the group head.

1. Switch off the appliance and unplug. Wait until the appliance cooled down completely (approx. 30 minutes).
2. Use a small soft nylon brush to remove any particles from the shower screen and the group head seal within the group head.
3. Then wipe the interior of the group head using a soft damp cloth.
4. Connect the appliance to the mains power supply and switch on. Wait until the power button is illuminated continuously. Insert the portafilter in the group head but **without filter basket and coffee powder**.
5. Ensure that the water tank is filled and the drip tray is empty. With the appliance switched on, purge the shower screen within the group head by pressing the 2 cups button.
6. Repeat step 5 approx. 5 times. This will remove any residues left.
7. Remove the portafilter from the group head and rinse the portafilter with running tap water.
8. Before continuing in cleaning according to the following sections: switch off and unplug the appliance. Wait for the appliance to cool down.

CLEANING THE DRIP TRAY

The drip tray should be removed and emptied after each brewing session or, at the latest, when the filling level indicator is seen. Clean the drip tray daily after switching off the appliance.

Important: The water in the drip tray may be hot. Handle with care. Carefully pull out the drip tray to avoid spilling water in the housing of the appliance. This holds especially when the drip tray is full up. For cleaning, do not use abrasive cleaners, pads or cloths, which can scratch the surfaces.

1. Carefully pull the drip tray out of the housing. Remove the cup tray and pull the filling level indicator upwards and out. Empty the drip tray in the sink. Dispose of residues of coffee powder in domestic waste.

2. Wash the drip tray, filling level indicator, and cup tray in warm soapy water using a soft nylon brush or cloth. Wipe dry all parts.
3. Push the filling level indicator back onto its support until it engages with a click. To ensure correct functioning, check whether the filling level indicator can move freely up and down. When the filling level indicator sticks to the support, pull it out again and turn it a little. Then insert the filling level indicator again.
4. Replace the cup tray. Insert the drip tray in the base of the housing.

Important: Within the base of the appliance, via an overflow opening surplus water drains away from the group head. With the drip tray inserted correctly, the water will flow into the drip tray. Thus, **do not operate the appliance without the drip tray inserted correctly.**

CLEANING THE STORAGE CHAMBER

The cleaning tool and the second filter basket may be stored in the storage chamber at the top of the housing. Because the storage chamber is covered by a lid, it will not need much cleaning effort.

5. Remove the lid of the storage chamber and take out the cleaning tool and filter basket.
6. You may clean the lid of the storage chamber, cleaning tool, and filter basket in warm dishwater. Handle the cleaning tool with care to avoid pricking.
7. Thereafter rinse the parts thoroughly and wipe dry.
8. Wipe the interior of the storage chamber with a soft damp cloth. Then wipe dry.
9. Leave all parts and the storage chamber dry naturally. Then re-insert the accessories and re-place the storage chamber lid.

CLEANING THE HOUSING AND WARMING PLATE

Important: Do not use abrasive cleaners, pads or cloths, which could scratch the surfaces.

The outer housing, power cord, and warming tray can be cleaned with a soft, damp cloth. Polish with a soft, dry cloth.

AFTER CLEANING

Leave all parts of the appliance dry naturally for at least 1/2 hours. Thereafter assemble the appliance completely according to the instructions given for each component.

DESCALING THE MACHINE

Minerals solved in the water can cause lime build-up in and on many of the internal components, reducing the water flow and power of the machine, and affecting the quality of your coffee. To ensure optimum performance we recommend to descale the appliance regularly according to the mineral content of the water used. At least, with the DESCALING indicator illuminated, you should descale the appliance. For descaling strictly adhere to the instructions given in this section.

⚠ CAUTION: Do not attempt to descale your machine using any descaling solution or any descaling procedure not recommended to avoid damage to the machine. Additionally your coffee could get undrinkable. Only use the descaling solutions recommended in this booklet to avoid damage and health problems due to harmful chemicals.

Important: The DESCALING indicator will remind you, if the appropriate amount of water has been given off, according to the water hardness set (see: 'Adjusting the Water Hardness'). You should change the factory setting only if the water hardness of the water used for the machine is really medium or low. There is no liability claim of the purchaser for any damage caused by excessive lime deposits within the machine.

⚠ WARNING: During the descaling process hot water could drip from the group head and steam wand. Always ensure to empty and re-insert the drip tray in time at least with the filling level indicator (red button in the cup tray) coming up. Otherwise, hot descaling liquid could run out. Always ensure good ventilation during descaling. **Do not aspire any vapours of the descaling solution to avoid injuries to your aspiration tract.**

It is best to use the Gastroback Premium De-Scaler (Art.-No.: 98175), containing special additives for preserving the metal surfaces thus maintaining high performance of our machines. Mix 70 ml of the Gastroback Premium De-Scaler with up to 1400 ml of clear water. Do not use any corrosive chemicals as these could damage the metal and seals of the machine.

Because of the natural variations in water hardness and usage of the machine, we can only give some guidelines for the frequency of descaling the machine.

See the following table as a rule of thumb:

Hardness		Recommended frequency of descaling
low	up to 50 mg/L	every 20 litres
medium	50-350 mg/L	every 12 litres
high	over 350 mg/L	every 6 litres

After every third descaling process, you should change the water filter (see: 'Inserting or Changing the Water Filter').

Note

The manufacturer will not be liable for any damage to the appliance caused by excessive build-up of scale.

1. Switch off the appliance via the power button. Then clean the appliance (see: 'Care and Cleaning').
2. Pull the water tank upwards and out of the appliance and empty the water tank. Pull the water filter out of the water tank. Prepare the descaling solution. Rinse the water tank with clear tap water. Then fill the descaling solution into the water tank.
3. Slide the water tank down at the rear of the appliance to re-install the water tank. Ensure that the drip tray is inserted correctly and empty. Insert a filter basket into the portafilter and assemble the portafilter at the group head, but WITHOUT coffee powder.
4. Switch on the appliance and wait until the power button is illuminated continuously.
5. Place a heat-resistant bowl of sufficient size below the group head and direct the steam wand into the bowl. Press the 2 cups button and wait for the appliance to complete the function. Operate the 2 cups brewing function a second time.
6. Ensure that the steam wand is pointing into the bowl. Then turn the hot water/steam switch clockwise to start the hot water function. Leave the appliance operate for approx. 20 seconds. Then turn the hot water/steam switch back to the vertical position to stop the function. Empty the bowl.
7. Repeat the steps 5 and 6 until the WATER LOW indicator illuminates.
8. Press the power button to switch off the appliance. Pull out the water tank and empty the water tank completely. Then rinse the water tank thoroughly with clear, cold water. Fill the water tank with cold water and repeat the steps 3 to 7.

9. If you notice any odour of descaling solution still, then repeat the steps 3 to 8 once more.
10. After descaling, insert the water filter (see: 'Inserting or Changing the Water Filter').

Note

After performing three descaling processes, you should insert a new water filter.

11. Erase the DESCALING warning: with the appliance switched off, press the power button and steam button simultaneously for at least 5 seconds. With the next start of the appliance, the descaling indicator will be dark and the appliance starts again measuring the amount of water used until descaling is required.

Note

The frequency of descaling can be adjusted to the water hardness of the water used for the machine (see: 'Adjusting the Water Hardness').

STORAGE

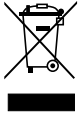
⚠ WARNING: When the appliance is not in use, always switch off (press the power button), and unplug the appliance. Only store the appliance where it is protected against inadmissible strain (e.g. moisture, electric or mechanic shock, heat, frost, direct sunlight) and out of reach of young children.

⚠ CAUTION: Always leave the appliance cool down, remove the drip tray, and empty the water tank, before moving the appliance for storage. Always grasp the appliance at both sides at the machine back post for moving it. Do not grasp the appliance at the group head, drip tray, water tank, or power cord for moving. Always store the appliance in upright position on a stable, dry, frost-free, and clean surface. Do not place any hard or heavy objects on or in the appliance or its parts. Store all accessories with the appliance.

1. Before storing for an elongated period of time, you should descale the appliance (see: 'Descaling the Machine'). Clean the appliance and all parts and accessories before storage according to the instructions in chapter: 'Care and Cleaning'. Ensure that the appliance and all parts are completely dry.
2. You should install a filter basket and the portafilter at the group head to protect the interior of the portafilter and the filter basket against dust. Place the cleaning tool and second filter basket into the storage chamber and close the storage chamber.
3. Remove the drip tray to avoid that the drip tray will fall out during moving. Grasp the appliance with both hands at the sides of the machine back post and place it on a suitable surface. Reassemble all parts to avoid loss (e.g. drip tray, stainless steel sleeve of the steam wand).
4. Lay the power cord loosely around the appliance. The power cord may not be knotted, squeezed, or bent.

Important: Do not use any parts or accessories of the appliance for any other purpose than operating the appliance. It is good advice to store the parts and accessories of the appliance with the appliance.

NOTES FOR DISPOSAL



Dispose of the appliance and packaging must be effected in accordance with the corresponding local regulations and requirements for electrical appliances and packaging. Please contact your local disposal company.

Do not dispose of electrical appliances as unsorted municipal waste, use separate collection facilities. Contact your local government for information regarding the collection systems available. If electrical appliances are disposed of in landfills, dumps, or refuse incineration, hazardous substances can leak into the groundwater or can be emitted into air, thus getting into the food chain, and damaging your health and well-being as well as poisoning flora and fauna. When replacing old appliances with new ones, the vendor is legally obligated to take back your old appliance for disposal at least for free of charge.

INFORMATION AND SERVICE

Please check www.gastroback.de for further information.

For technical support, please contact Gastroback Customer Care Center by phone: +49 (0)4165/22 25-0 or e-mail info@gastroback.de.

Please refer to our home page for a copy of these operating instructions in pdf format.

WARRANTY

We guarantee that all our products are free of defects at the time of purchase. Any demonstrable manufacturing or material defects will be to the exclusion of any further claim and within 2 years after purchasing the appliance free of charge repaired or substituted. There is no Warranty claim of the purchaser if the damage or defect of the appliance is caused by inappropriate treatment, over loading or installation mistakes. The Warranty claim expires if there is any technical interference of a third party without a written agreement. The purchaser has to present the sales slip in assertion-of-claim and has to bear all charges of costs and risk of the transport.

Note

Customers from Germany and Austria: For repair and service, please send Gastroback products to the following address:

Gastroback GmbH, Gewerbestr. 20, D-21279 Hollenstedt, Germany.

Customers from other countries: Please contact your dealer.

Please agree that we cannot bear the charge of receipt. Submission of appliances: Please ensure packing the appliance ready for shipment without accessories. Add the sales slip and a short fault description. The processing time after receipt of the defective appliance will be approx. 2 weeks; we will inform you automatically. After the warranty period, please send defective appliances to the given address. You will get a free quotation and, thereafter, can decide, whether we shall repair the appliance to the costs possibly accrued, send back the defective appliance for free of charge, or dispose of the appliance for free of charge.

HOUSEHOLD USE

The appliance is intended for household use only and **NOT** suited for commercial, industrial or trade usage. Do not attempt to use this appliance in any other way or for any other purpose than the intended use, described in these instructions. Any other use is regarded as unintended use or misuse, and can cause severe injuries or damage. There is no warranty claim of the purchaser if any injuries or damages are caused by unintended use.

GASTROBACK GmbH

Gewerbestraße 20 . 21279 Hollenstedt / Germany
Telefon +49(0)41 65 / 2225-0 . Telefax +49(0)41 65 / 2225-29
info@gastroback.de . www.gastroback.de